



Kind und Spiel

Richter Spielgeräte GmbH



Kind und Spiel

In den ersten Jahren unseres Lebens werden die ausschlaggebenden Grundsteine für die Persönlichkeitsstruktur gelegt. Diese Jahre sind Jahre des Spielens, denn kindliches Leben ist bestimmt durch Spiel. Ohne Spiel kann ein Kind nicht zu einem harmonischen, selbstbewussten Menschen heranwachsen. Das Spiel ermöglicht die Entwicklung in allen Bereichen des menschlichen Seins. Die kindliche Seele entfaltet sich, Körper und Sinne werden gefordert und der Verstand geschult. Spielen wärmt das Herz und entwickelt die sozialen Möglichkeiten; das Kind muss spielen, sonst lernt es nicht zu leben.

Wir möchten mit dem, was wir tun, dazu beitragen, dass dies Kindern gelingt. Sie sollen sich im Spiel vertiefen können, und vor allem sollen sie Freude und Spaß mit unseren Spielgeräten haben.

Wir zeigen im vorliegenden Katalog eine Auswahl von Spielangeboten, die besonders für Außenanlagen von Kindertagesstätten und Kindergärten sowie für Kleinkindbereiche öffentlicher Spielräume geeignet sind.

Wenn wir Spielgeräte entwickeln, steht bei uns der Spielwert an erster Stelle. Wir stellen uns folgende Fragen:

- Übt unser Spielangebot einen hohen Spielanreiz aus, der andauert, und ist der Aufforderungscharakter so groß, dass ein Spielbedürfnis entsteht?
- Entsteht durch die Benutzung Freude und tritt eine Spielbefriedigung ein?

Ob wir dies erreicht haben, zeigen

- Beobachtungen auf unserem Testspielplatz, wo alle Geräte erst einmal eine Erprobungsphase durchmachen müssen.
- Beobachtungen von Prototypen, die beim Kunden getestet werden.
- Gespräche mit Menschen, die unsere neuen Geräte in der Erprobungsphase erlebt haben.

Erst wenn wir zufriedenstellende Antworten bekommen, findet das neue Spielgerät einen Platz in unserem Portfolio. Es hat dann, ebenso wie all unsere anderen Geräte, einen besonderen Spielwert, ist unter umweltfreundlichen Aspekten gefertigt worden und zeichnet sich durch hohe Sicherheit und Stabilität aus.

Frasdorf, April 2020

Richter Spielgeräte GmbH
Simsseestraße 29
83 112 Frasdorf
Telefon + 49 - 80 52 - 1 79 80
Fax + 49 - 80 52 - 41 80
www.richter-spielgeraete.de
info@richter-spielgeraete.de

Bildrechte:
© Barbara Evripidou
© Daniel Perales
© Paul Upward

Inhaltsverzeichnis

Informationen zu Qualitätsmerkmalen

Bauwerke

Seite	7	Dreieckhütten
	9	Plattformhütten
	11	Sechseckhütten
	13 - 18	Hüttenkombinationen · Turmkombinationen
	19 - 24	Spielhäuser
	25	Hausgruppe A
	27 - 30	Plattformhäuser
	31	Vogel Frieda
	33	Fisch Berta

Tiere und Fahrzeuge

	37	Großes Huhn mit Netz
	39	Großer Fisch
	41	Hühnchen · Fischchen
	43	Schwingpferd
	45	Schneckenkönigin
	47 - 50	Tierfamilien
	51	Schafe
	53	Schnecke
	55	Wackelschaf · Wildschwein · Wackelkälbchen
	57 - 60	Streichelsteine
	61	Indianerpferd · Gespann Peter
	63	Trecker · Anhänger
	65	Große Eisenbahn
	67	Eisenbahn RIKÖ

Sand und Wasser

	71	Sandkasten · Sonnensegel
	73	Sandschlange
	75 - 82	Raupen
	83 - 90	Bauwerkgerüste
	91	Sand-Transportspiel
	93	Kleiner Bauplatz
	95 - 98	Wasserspielelemente aus Holz
	99 - 102	Wasserspielelemente aus Edelstahl
	103 - 108	Spielplatzpumpe · Kurbelpumpe
	109	Mobiler Wasserspielplatz
	111	Bagger

Bewegung

115 - 118	Edelstahlrutschen
119	Kleinkindschaukel
121 - 124	Wiesenschaukeln
125 - 128	Nestwiegen
129	Hüpfblume
131	Wippchen
133	Wippen
135	Karussell
137	Mittlerer und Großer Kreisel
139	Drehteller · Kleiner Dreher
141	Reifenwieger
143	Wackelwanne
145	Wogendes Schiff
147	Segelboot
149	Drehmännchen
151	Doppelter Hängesitz · Quadro-Hängesitz
153	Kletterstruktur 09
155	Kletterwelle

Zusätzliche Ausstattung

159	Malwand
161	Spieltisch · Sitzholz · Kleine Sitzgruppe
163	Runder Tisch
165	Vier in einer Reihe
167	Merk Dir Was

Erläuterung zu folgenden Symbolen



Filme

Zu den mit diesem Symbol versehenen Geräten finden Sie die Videoclips auf unserer Webseite.



Jugendliche

Die mit diesem Symbol gekennzeichneten Geräte sind besonders auch für Jugendliche geeignet.



Inklusion

Die mit diesem Symbol gekennzeichneten Geräte sind barrierefrei zugänglich und besonders für integrative Spielräume geeignet.



Qualitätsmerkmale

Weitere Erläuterungen zu den Qualitätsmerkmalen finden Sie in unserer Preisliste.



Weißgeschält

Palisaden weißgeschält, dabei werden Rinde, Kambium und Splintholz entfernt, die natürliche Form des Stammes bleibt erhalten und erlebbar



Schrägschnitt

Senkrechte Standpfosten mit abgeschrägtem Hirnholzabschnitt als konstruktive Holzschutzmaßnahme



Perforiert

Perforierung des Holzes mit einer Vielzahl kleiner Bohrlöcher in der Erd- / Luftzone, zum definierten Eindringen des Imprägniermittels



Fürstenberg-Permadur-Verfahren

In besonderen Fällen verwenden wir zusätzlich das patentierte Fürstenberg-Permadur-Verfahren zum Schutz gegen Fäulnis



Herzgetrennt

Schnitthälzer herzgetrennt, dadurch Verminderung von Rissanfälligkeit und unerwünschter Formänderung



Schwarten

Schwarten aus Gebirglärche (4 - 5 cm) und Fichte / Tanne (3 - 5 cm). Von Hand weißgeschält, natürliche Baumoberfläche bleibt erlebbar und fühlbar



Nut und Feder

Nut- und Federbohlen aus 4 cm Massivholz, hoch belastbar, kein Durchrieseln von Staub / Sand, Schutz vor direkter Regeneinwirkung



Leimholzbalken

Leimholzbalken aus nicht imprägnierter Lärche, verleimt nach EN 14080:2013, für sehr große Holzquerschnitte. Vergleichsweise geringes Schwinden, nahezu rissfrei



Hartholzprossen

Klettersprossen aus Hartholz (Esche) Ø 4,2 cm, gefräst und gezapft, gegen Verdrehen gesichert, für Kinderhände gut zu greifen und nicht „kalt“



Mehrschichtplatte

Mehrschichtplatte aus Gebirglärche, als Dreischichtplatte (3 cm) und Fünfschichtplatte (4 cm). Hohe Formstabilität. Wetterfest verleimt nach DIN EN 13353:2011



Einteilig

Gesamtkonstruktion der Rutsche aus 2 mm Edelstahl, in gezogener Kastenform, Oberfläche glasperlengestrahlt, ohne Schweißnaht zwischen Rutschfläche und Seitenwange



Schaukelsitz

Schaukelsitz ergonomisch geformt, aus Gummi mit weicher Stoßkante. Langlebig aufgrund starker profilierter Stahleinlage



Pendelsitz

Großflächiger Pendelsitz aus Gummi mit weicher Stoßkante und profilierter Stahleinlage



Stoßgedämpft

Zur Stoßdämpfung ist die rutschhemmende Schaukelplattform mit einem speziellen reifenartigen Element ummantelt



Richter-Herkulesseil

Richter-Herkulesseil, Ø > 20 mm, aus verzinkten sechslitzigen Stahlseilen, umlegt und verklebt mit Polyestergergarn, mit sehr guter Abriebbeständigkeit, fester Halt der Ummantelung auch bei punktueller Beschädigung



Herkulesseil

Herkulesseil, für gespleißte Netzverbindungen, eine Verbindung aus Stahlseil und Polyester- bzw. Polyamidgarn für die Mantelfläche, abriebvergütet, 4- oder 6-litzig



Alu-Seilpressung

Aluminium-Seilpressung, zylindrisch verpresst, mit abgerundeten Enden



S-Verbinder

S-Verbinder, Ø 8,1 mm, aus hochwertigem und rostfreiem Edelstahl, abgerundet



Schaukelgelenk

Schaukelgelenk, im Gesenk geschmiedet, feuerverzinkt, mit Sintermetallgleitlager und integriertem Drehwirbel



Kardangelenk

Kardangelenk, im Gesenk geschmiedet, feuerverzinkt, besteht aus zwei Sintermetallgleitlagern, ermöglicht freies Schwingen in alle Richtungen



Seilanschluss drehbar

Drehbarer Seilbeschlag ohne gefährliche Öffnungen, mit Sintermetallgleitlager und integriertem Drehwirbel, dieser lässt das Seil ausdrehen



Seilanschluss fest

Fester Seilanschluss ohne gefährliche Öffnungen. Schraubverbindung nachstellbar und im Holz versenkt



Seilanschluss gelenkig

Gelenkiger Seilanschluss mit passgenauem Beschlag ohne gefährliche Öffnungen mit Sintermetallgleitlager und nachstellbarer Schraubverbindung



Seilanschluss Kugelgelenk

Kugelgelenk-Seilanschluss mit passgenauem Beschlag ohne gefährliche Öffnungen ermöglicht freies Schwingen in alle Richtungen. Drehbare Aufhängung mit Kombination aus Gleit- und Wälzlager. Schraubverbindung nachstellbar



Doppelseilanschluss

Anschluss für komplizierte Schaukel- und Drehbewegungen



Profilscheibe

Profilscheibe zur normgerechten Abdeckung überstehender Schraubenköpfe, besserer Druckverteilung und Schutz gegen eindringendes Wasser. Lösen der Schraube ist erschwert



Nachstellbar

Nachstellbare zweiteilige Schraubverbindung, wartungsfreundlich und ohne überstehendes Gewinde



Formschlüssig

Formschlüssige Verbindung, mit eingefrästen Metallringen bzw. gezahnten Scheibendübeln, zur Verstärkung der Bolzenverbindung bei hoher Belastung quer zur Faserrichtung des Holzes



Hirnholzverbinder

Hirnholzverbinder als Spezialbeschlag zur nachstellbaren Verbindung von horizontalen mit vertikalen Hölzern



Sinterbuche

Für Hin- und Herbewegungen werden Sintermetallgleitlager verwendet, selbstschmierend, bei Bedarf leicht austauschbar



Stahlarmierter Gummigurt
Gummigurt zweifach stahlarmiert, Gesamtdicke ca. 11 mm, nahezu unzerstörbar



Seilbahn mit großem Tor
Großes Seilbahntor schließt notwendigen Sicherheitsraum mit ein. Durch die Höhendifferenz der Tore und den Seildurchhang kommt der Laufwagen ruckfrei zum Stehen



Spannvorrichtung
Spannvorrichtung ermöglicht Ent- und Nachspannen durch eine Person. Großer Seiltrommelradius und Knickschutz schonen das Seil



Laufwagen
Unser Seilbahnlaufwagen ist als Sandwich-Konstruktion konzipiert. Durch die „gekapselte“ Laufmechanik ist ein schallgedämmter Lauf gesichert. Der Einbau des Laufwagens ist ohne Seildemontage möglich



Spezial-Stahlseil
Verdichtetes Stahlseil aus hochfestem und feuerverzinktem Draht. Längenstabil und langlebig, ermöglicht eine ruhige Fahrt des Laufwagens



Bodenverankerung
Alle Teile zur Bodenverankerung sind aus feuerverzinktem Stahl bzw. Edelstahl



HPL Bodenverankerung
Fundamentanker aus phenolharzgebundenen Hartpapierlaminat



Querbaum aus Stahl
Schaukelquerbaum aus Stahl feuerverzinkt. Optimierte Schaukelgeometrie mit biegesteifen Eckverbindungen, dadurch kleinere Fundamente und einfachere Fundamentüberdeckung möglich



Ketten
Ketten aus feuerverzinktem Stahl (V2A / V4A gegen Aufpreis) vor dem Verzinken verschweißt, kurzgliedrig, ohne Ösen an den Anschlussteilen, gut austauschbar und einfache Kürzung



Distanzbeslag
Verschraubung mit Distanzbeslag zur Vermeidung von Fangstellen



Entlastungsschnitt
Gezielter Entlastungsschnitt als wirksame Gegenmaßnahme gegen starke Trocknungsrisse. Schnitt definiert Lage des Spannungsausgleiches im Stamm und minimiert die natürliche Rissbildung



Wälzlager
Wälzlager aus Edelstahl für rotierende Elemente, wartungsarm, leicht tauschbar, abgedichtet



Netzbefestigung
Montage- und wartungsfreundliche Netzbefestigung über nachstellbare V2A-Kettenfixierung

Richter-Holzqualitätsmerkmale für Lärchenholz

Herkunft

Wir verwenden ausschließlich Lärche (bot. larix decidua) aus den Alpen. Sie wächst in einer Meereshöhe von 800 - 1800 m und stammt aus nachhaltigem Anbau. Unser Holz ist PEFC zertifiziert gemäß CFCS 2002:2013/PEFC D 1003:2013. Die Zertifikate bestätigen, dass hergestellte und gehandelte Nadelschnitt- und Rundhölzer aus nachhaltig bewirtschafteten Forsten kommen und können auf unserer Website eingesehen werden.

Die Lärche ist nach offizieller Einstufung ein mäßig fäulnisresistentes Holz, deutlich dauerhafter als z. B. Fichte und Tanne, deutlich weniger dauerhaft als Robinie. Lärche ist allerdings nicht gleich Lärche. Die Lärche, die wir verarbeiten, wächst in den Bergen über 800 m N/N und ist der „Flachland“-Lärche holzphysikalisch deutlich überlegen. Die Vorteile dieser in den Bergen langsam gewachsenen Lärche sind erheblich:

- Weniger Harzgallen
- Geringere Splitterbildung
- Engere Jahresringe
- Überwiegend erhöhte Dauerhaftigkeit.

Fällzeit

Unsere Lärchen werden im Winter gefällt, damit das eingeschnittene Holz abtrocknen kann, bevor im Frühjahr keimfähige Pilzsporen auftreten, die zu frühzeitigem Verrotten führen können.

Verkernung

Während des natürlichen Alterungsprozesses des Baumes werden Kernstoffe ins Holz eingelagert. Die Verkernung ist verantwortlich für die Fäulnisresistenz der Lärche. Eine gute Verkernung erkennen unsere Mitarbeiter an der roten Farbe des Holzes.

Splint

Gemäß unseren Holzqualitätskriterien werden Gebirgslärchenhölzer so gut wie splintfrei ausgeliefert.

Jahresringbreite

Holz mit engen Jahresringen ist fäulnisresistenter. Wir verwenden für Querbäume und im Erdverbau besonders engringiges Holz. So haben solche Hölzer auf den äußeren zwei Zentimetern mindestens acht Jahresringe.

Geradschäftigkeit

Wir achten darauf, dass Palisaden im Erdverbau und für Querbäume zentrierte Jahresringe haben, so dass in der Randzone gleichmäßig engringiges, also widerstandsfähiges Holz zu liegen kommt. Wir lassen dort keine größere Exzentrizität der Markröhre als 3 cm zu.

Pilzbefall

Gelegentlich wird schon der stehende Baum von holzerstörenden Pilzen befallen. Solches Holz weist eine nur geringe Dauerhaftigkeit auf. Daher sortieren wir es konsequent aus.

Holzfeuchtigkeit

Holzerstörende Pilze brauchen für ihr Wachstum besonders hohe Holzfeuchten. Wir erhöhen die Lebensdauer unseres Holzes durch natürliche Freilufttrocknung. Eine schon gut fortgeschrittene Trocknung zeigt sich bei Palisaden durch die beginnende Rissbildung. Unser Schnittholz ist auf ca. 15 - 20 % Holzfeuchte heruntergetrocknet, bevor es verbaut wird.

Seit 1989 stellen wir dauerhafte Holzspielgeräte aus nicht imprägnierter Gebirgslärche her. Unsere Spielgeräte aus unbehandelten Gebirgslärchenpalisaden stehen in der Regel auf Stahlfüßen. Bei kurzen vertikalen Palisadenlängen verzichten wir zunehmend auf eine Stahlfußkonstruktion. Statt einer horizontalen Hirnholzfläche erhalten unsere Standpfosten aus Lärche einen Schrägschnitt, der mit Paraffinwachs eingelassen ist, um die Wasseraufnahme zu verhindern.





Bauwerke



Best.-Nr. 3.12100 Kleine Dreieckhütte

Spielwert

Die Dreieckshütten sind ohne Anbaugeräte in erster Linie ein kreatives Angebot für Familien- und andere Rollenspiele auf ein oder zwei Ebenen. Wird die Hütte mit einer Rutsche oder mit anderen attraktiven Spielangeboten kombiniert, stellt sie eine vielfältige Erlebniswelt auf engem Raum dar und ist durch ihre ungewöhnliche Form eine Bereicherung für Spielanlagen.

Wesentliche Merkmale

- Kindgerechte Vermaung nach ergonomischen Erkenntnissen
- Eine bzw. zwei Spielebenen
- Natrlich belassene Holzoberflchen fr taktile Sinneserfahrung
- Variable Basiselemente mit vielen Kombinationsmglichkeiten
- Spielimpuls: Rollenspiel durch kleine heimelige Rume
- Bewegungsaktivitt: Klettern

Empfohlen fr

- Kindergartenkinder
- Betreute Spielbereiche, wie Kindergrten, Schulen, Kinderhorte o..
- ffentliche Spielbereiche ohne Betreuung, wie Spielpltze, Parkanlagen o..



Best.-Nr. 3.12300 Dreieckhtte

Htten zum Kombinieren

**Kleine Dreieckhtte
Dreieckhtte**



Best.-Nr. 3.12300 Dreieckhtte

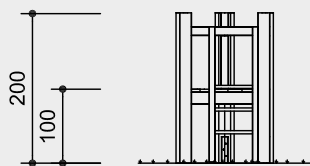


3.12100

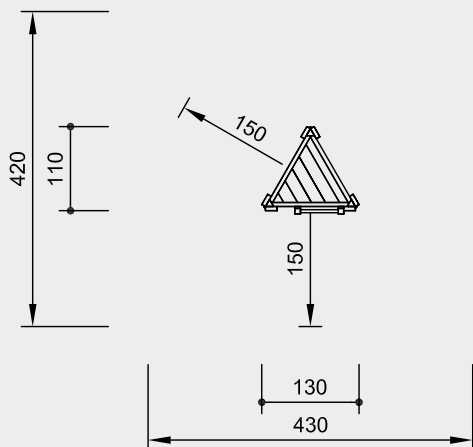
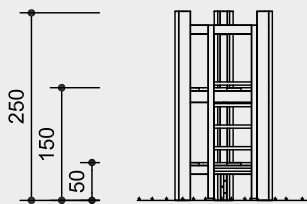


3.12300

Best.-Nr. 3.12100
Kleine Dreieckhütte



Best.-Nr. 3.12300
Dreieckhütte



Maßstab 1:100

Sicherheitsprüfung nach EN 1176

Lieferumfang

Best.-Nr. 3.12100
Kleine Dreieckhütte
3 Seitenteile
1 Leiter
1 Boden
3 Stahlfüße

Best.-Nr. 3.12300
Dreieckhütte
wie oben, jedoch mit 2 Böden

Installationshinweise

Untergrund
entsprechend einer Fallhöhe $\leq 1,00$ m
oder $\leq 1,50$ m (ausführliche Erläuterung
siehe Preisliste)

Fundamente
3 Stück 40 x 40 x 40 cm
Aushubtiefe 60 cm

Achtung!
Für Baustellenmaße aktuelle
Montageanleitung anfordern.
Technische Änderungen vorbehalten.

Technische Angaben

Geräte aus nicht imprägnierter
Gebirgsläuche

Herzgetrennt
Schnitthölzer herzgetrennt, dadurch
Verminderung von Rissanfälligkeit und
unerwünschter Formänderung



Nut und Feder
Nut- und Federbohlen aus 4 cm Massiv-
holz, hoch belastbar, kein Durchrieseln
von Staub / Sand, Schutz vor direkter
Regeneinwirkung



Hartholzsprossen
Klettersprossen aus Hartholz (Esche)
Ø 4,2 cm, gefräst und gezapft, gegen
Verdrehen gesichert, für Kinderhände
gut zu greifen und nicht „kalt“



Nachstellbar
Nachstellbare zweiteilige Schraubver-
bindung, wartungsfreundlich und ohne
überstehendes Gewinde



Bodenverankerung
Alle Teile zur Bodenverankerung sind aus
feuerverzinktem Stahl bzw. Edelstahl



**Weitere Erläuterungen zu den Quali-
tätsmerkmalen siehe Preisliste.**

Abmessungen

(geringe Abweichungen möglich):

Best.-Nr. 3.12100
Kleine Dreieckhütte
Höhe 2,00 m
Bodenhöhe 1,00 m
Seitenlänge 1,30 m
Gewicht 190 kg

Best.-Nr. 3.12300
Dreieckhütte
Höhe 2,50 m
Bodenhöhen 0,50 m
1,50 m
Seitenlänge 1,30 m
Gewicht 240 kg



3.12100



3.12300



Best.-Nr. 3.14300 Kleine Plattformhütte mit Dach

Spielwert

Die Plattformhütten stellen ohne Anbaugeräte in erster Linie ein kreatives Angebot für Familien- und andere Rollenspiele auf ein oder zwei Ebenen dar. Mit Dach hat die Plattformhütte sogar zwei behütete Räume, in denen man sich geborgen fühlen kann. Das Dach ermöglicht auch den Anbau eines Kletterseiles. Wird die Plattformhütte mit einer Rutsche, einer Sandspielanlage oder anderen attraktiven Spielangeboten kombiniert, so entsteht auf engem Raum ein vielfältiges „Spielplätzchen“.

Wesentliche Merkmale

- Kindgerechte Vermaung nach ergonomischen Erkenntnissen
- Eine bzw. zwei Spielebenen
- Natrlich belassene Holzoberflchen fr taktile Sinneserfahrung
- Variable Basiselemente mit vielen Kombinationsmglichkeiten
- Spielimpuls: Rollenspiel durch kleine heimelige Rume
- Bewegungsaktivitt: klettern

Empfohlen fr

- Kindergartenkinder
- Betreute Spielbereiche, wie Kindergrten, Schulen, Kinderhorte o..
- ffentliche Spielbereiche ohne Betreuung, wie Spielpltze, Parkanlagen o..



Best.-Nr. 3.13100 Plattformhtte



Best.-Nr. 3.14350 Kleine Plattformhtte mit Dach, 2 Wnden, 2 Bnken, 1 Tisch

Htten zum Kombinieren

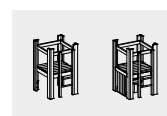
Plattformhtte
Plattformhtte mit Dach

Kleine Plattformhtte
Kleine Plattformhtte mit 2 Wnden,
2 Bnken, 1 Tisch

Kleine Plattformhtte mit Dach
Kleine Plattformhtte mit Dach,
2 Wnden, 2 Bnken, 1 Tisch



3.13100 / 3.13300

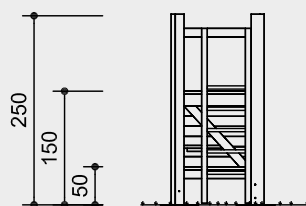


3.14100 / 3.14150

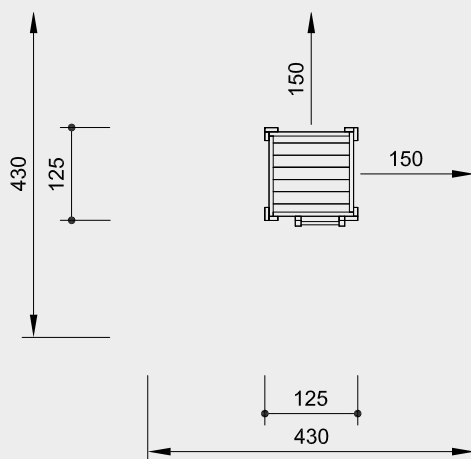
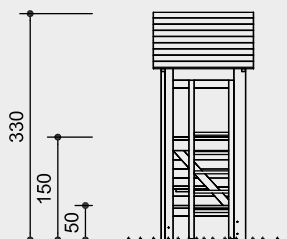


3.14300 / 3.14350

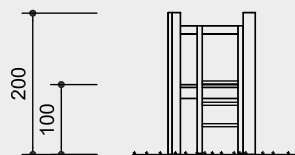
**Best.-Nr. 3.13100
Plattformhütte**



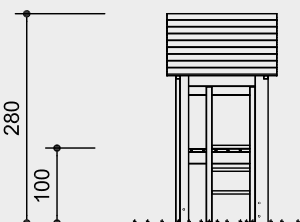
**Best.-Nr. 3.13300
Plattformhütte mit Dach**



**Best.-Nr. 3.14100 / 3.14150
Kleine Plattformhütte**



**Best.-Nr. 3.14300 / 3.14350
Kleine Plattformhütte mit Dach**



Maßstab 1:100

Sicherheitsprüfung nach EN 1176

Lieferumfang

**Best.-Nr. 3.13100
Plattformhütte**

4 Seitenteile, 1 Leiter, 2 Böden,
2 Wände, 1 Bank, 4 Stahlfüße

Best.-Nr. 3.13300 wie oben, jedoch
zusätzlich mit 2 Dachhälften

**Best.-Nr. 3.14100
Kleine Plattformhütte**

4 Seitenteile, 1 Leiter, 1 Boden,
4 Stahlfüße

Best.-Nr. 3.14150
wie oben, jedoch zusätzlich mit 2
Wänden, 2 Bänken,
1 Tisch inkl. Stahlfuß

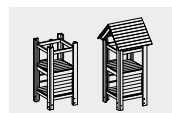
**Best.-Nr. 3.14300
Kleine Plattformhütte mit Dach**

4 Seitenteile, 1 Leiter, 1 Boden,
4 Stahlfüße, 2 Dachhälften

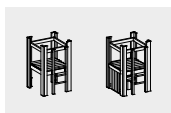
Best.-Nr. 3.14350
wie oben, jedoch zusätzlich mit
2 Wänden, 2 Bänken,
1 Tisch inkl. Stahlfuß

**Achtung!
Für Baustellenmaße aktuelle
Montageanleitung anfordern.**

Technische Änderungen vorbehalten.



3.13100 / 3.13300



3.14100 / 3.14150



3.14300 / 3.14350

Technische Angaben

Geräte aus nicht imprägnierter
Gebirglärche

Herzgetrennt

Schnitthölzer herzgetrennt, dadurch
Verminderung von Rissanfälligkeit und
unerwünschter Formänderung



Schwarten

Schwarten aus Gebirglärche (4 - 5 cm)
und Fichte / Tanne (3 - 5 cm). Von Hand
weißgeschält, natürliche Baumoberfläche
bleibt erlebbar und fühlbar



Nut und Feder

Nut- und Federbohlen aus 4 cm Massiv-
holz, hoch belastbar, kein Durchrieseln
von Staub / Sand, Schutz vor direkter
Regeneinwirkung



Hartholzprossen

Klettersprossen aus Hartholz (Esche)
Ø 4,2 cm, gefräst und gezapft, gegen
Verdrehen gesichert, für Kinderhände
gut zu greifen und nicht „kalt“



Nachstellbar

Nachstellbare zweiteilige Schraubver-
bindung, wartungsfreundlich und ohne
überstehendes Gewinde



Bodenverankerung

Alle Teile zur Bodenverankerung sind aus
feuerverzinktem Stahl bzw. Edelstahl



**Weitere Erläuterungen zu den Quali-
tätsmerkmalen siehe Preisliste.**

Abmessungen

(geringe Abweichungen möglich):

**Best.-Nr. 3.13100 / 3.13300
Plattformhütten**

Höhe	2,50 m
mit Dach	3,30 m
Bodenhöhen	0,50 m
	1,50 m
Seitenlänge	1,25 m
Gewicht	230 / 330 kg

**Best.-Nr. 3.14100 - 3.14350
Kleine Plattformhütten**

Höhe	2,00 m
mit Dach	2,80 m
Bodenhöhe	1,00 m
Seitenlänge	1,25 m
Gewicht	180 - 350 kg

Installationshinweise

Untergrund
entsprechend einer Fallhöhe ≤ 1,00 m
oder ≤ 1,50 m (ausführliche Erläuterung
siehe Preisliste)

**Fundamente
Plattformhütten**

4 Stück 50 x 50 x 40 cm
Aushubtiefe 60 cm

Tisch

1 Stück 40 x 40 x 40 cm
Aushubtiefe 60 cm

Spielwert

Spielkombinationen im Lebensumfeld eines Kindes sind dann besonders anheimelnd, wenn vielfältige Dach- und Baukörperformen Entdeckungsmöglichkeiten und Abwechslung für die Sinne bieten. Die formschöne Sechseckhütte eignet sich besonders gut als Mittelpunkt einer Spielanlage. Unsere verschiedenen Hütten sind Basiselemente, die sich mit vielen Anbauteilen kombinieren lassen. In der unteren Ebene gibt es Raum für Rollenspiele. Vom Obergeschoss können Verbindungen zu einem anderen Gerät oder auch zu einem Hügel führen. Dazu bieten sich besonders Seil- und Hängebrücken sowie ein Kettensteg an.

Wesentliche Merkmale

- Kindgerechte Vermaßung nach ergonomischen Erkenntnissen
- Eine bzw. zwei Spielebenen
- Natürlich belassene Holzoberflächen für taktile Sinneserfahrung
- Variables Basiselement mit vielen Kombinationsmöglichkeiten
- Spielimpuls: Rollenspiel durch kleine heimelige Räume
- Bewegungsaktivität: klettern

Empfohlen für

- Kindergartenkinder
- Betreute Spielbereiche, wie Kindergärten, Schulen, Kinderhorte o.ä.
- Öffentliche Spielbereiche ohne Betreuung, wie Spielplätze, Parkanlagen o.ä.



Best.-Nr. 3.16350 Sechseckhütte mit Dach, 3 Wänden und 1 Bank



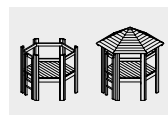
Best.-Nr. 3.15300 Kleine Sechseckhütte mit Dach

Hütten zum Kombinieren

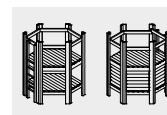
Kleine Sechseckhütte
Kleine Sechseckhütte mit Dach

Sechseckhütte
Sechseckhütte mit 3 Wänden und 1 Bank

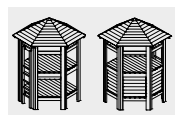
Sechseckhütte mit Dach
Sechseckhütte mit Dach,
3 Wänden und 1 Bank



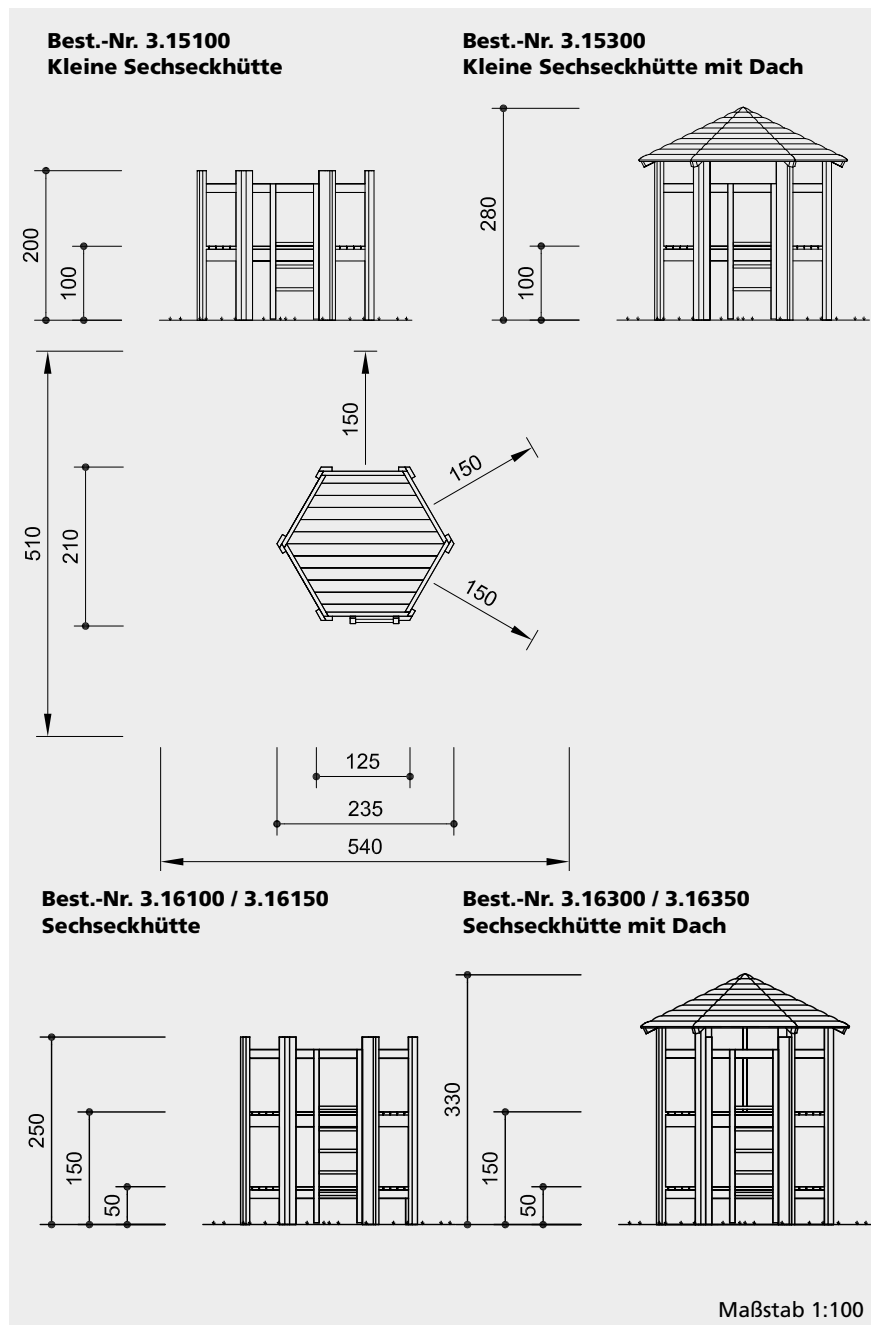
3.15100 / 3.15300



3.16100 / 3.16150



3.16300 / 3.16350



Sicherheitsprüfung nach EN 1176

Lieferumfang

**Best.-Nr. 3.15100
Kleine Sechseckhütte**

- 6 Seitenteile
- 1 Boden
- 1 Leiter
- 6 Stahlfüße

Best.-Nr. 3.15300 wie oben, jedoch zusätzlich mit 1 Dach, 6-teilig

**Best.-Nr. 3.16100
Sechseckhütte**

- 6 Seitenteile
- 2 Böden
- 1 Leiter
- 6 Stahlfüße

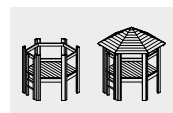
Best.-Nr. 3.16150 wie oben, jedoch zusätzlich mit 3 Wänden, 1 Bank

**Best.-Nr. 3.16300
Sechseckhütte**

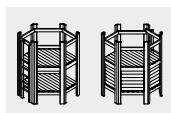
- 6 Seitenteile
- 2 Böden
- 1 Leiter
- 6 Stahlfüße

Best.-Nr. 3.16350 wie oben, jedoch

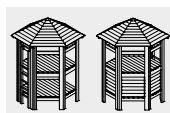
zusätzlich mit 3 Wänden, 1 Bank



3.15100 / 3.15300



3.16100 / 3.16150



3.16300 / 3.16350

Technische Angaben

Geräte aus nicht imprägnierter Gebirglärche

Herzgetrennt

Schnitthölzer herzgetrennt, dadurch Verminderung von Rissanfälligkeit und unerwünschter Formänderung



Schwarten

Schwarten aus Gebirglärche (4 - 5 cm) und Fichte / Tanne (3 - 5 cm). Von Hand weißgeschält, natürliche Baumoberfläche bleibt erlebbar und fühlbar



Nut und Feder

Nut- und Federbohlen aus 4 cm Massivholz, hoch belastbar, kein Durchrieseln von Staub / Sand, Schutz vor direkter Regeneinwirkung



Hartholzsprossen

Klettersprossen aus Hartholz (Esche) Ø 4,2 cm, gefräst und gezapft, gegen Verdrehen gesichert, für Kinderhände gut zu greifen und nicht „kalt“



Nachstellbar

Nachstellbare zweiteilige Schraubverbindung, wartungsfreundlich und ohne überstehendes Gewinde



Bodenverankerung

Alle Teile zur Bodenverankerung sind aus feuerverzinktem Stahl bzw. Edelstahl



Weitere Erläuterungen zu den Qualitätsmerkmalen siehe Preisliste.

Abmessungen

(geringe Abweichungen möglich):

**Best.-Nr. 3.15100 / 3.15300
Kleine Sechseckhütten**

Höhe	2,00 m
mit Dach	2,80 m
Bodenhöhe	1,00 m
Seitenlänge	1,25 m
Gewicht	400 / 580 kg

**Best.-Nr. 3.16100 - 3.16350
Sechseckhütten**

Höhe	2,50 m
mit Dach	3,30 m
Bodenhöhen	0,50 m
	1,50 m
Seitenlänge	1,25 m
Gewicht	560 - 840 kg

Installationshinweise

Untergrund entsprechend einer Fallhöhe ≤ 1,00 m oder ≤ 1,50 m (ausführliche Erläuterung siehe Preisliste)

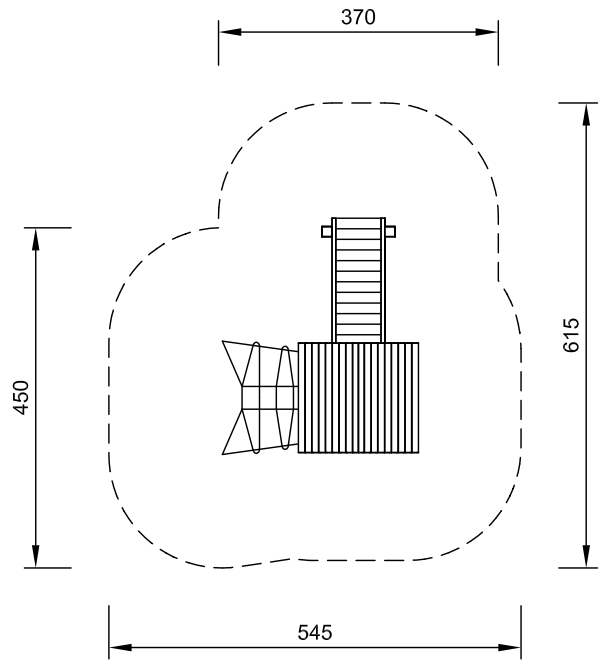
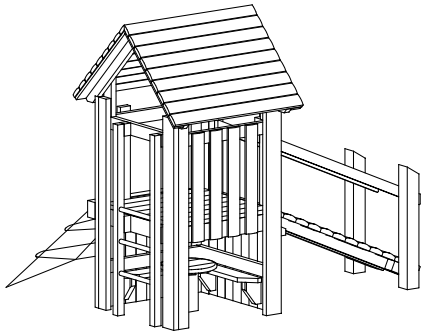
Fundamente
6 Stück 50 x 50 x 40 cm
Aushubtiefe 60 cm

Achtung!

Für Baustellenmaße aktuelle Montageanleitung anfordern.

Technische Änderungen vorbehalten.

Best.-Nr. 2.12140
Hüttenkombination 214



Lieferumfang

Best.-Nr.

- | | |
|-------------------------|----------------|
| 1 Kleine Plattformhütte | 3.14350 |
| 1 Absturzsicherung | 3.13161 |
| 1 Schräges Kletternetz | 3.69124 |
| 1 Brücke 2 m | 3.66425 |
| 1 Rahmen für Brücke | 3.66364 |
| 1 Endgestell | 3.66415 |

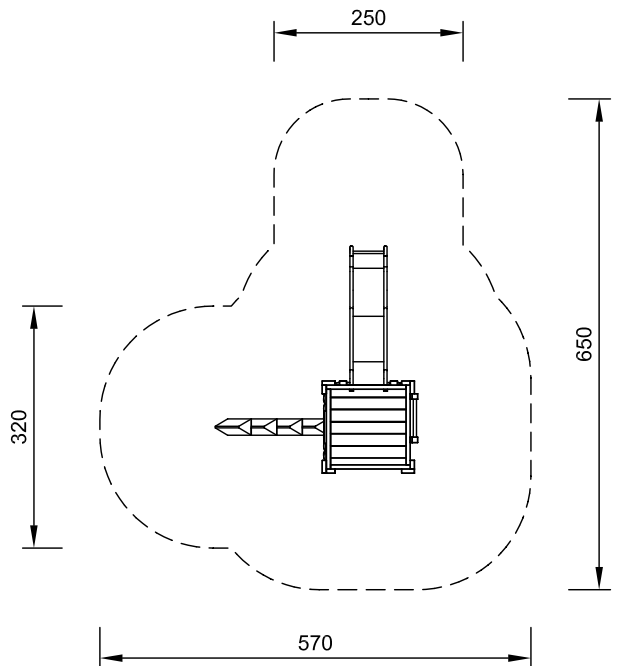
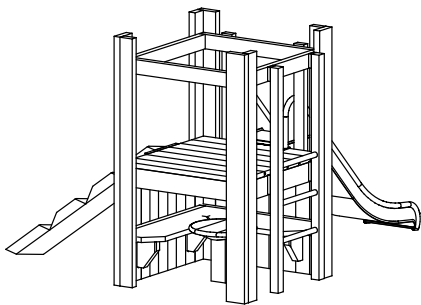
Maßstab 1:100

Platzbedarf mit Sicherheitsabstand

6,15 x 5,45 m

Sicherheitsprüfung nach EN 1176

Best.-Nr. 2.12155
Hüttenkombination 2155



Maßstab 1:100

Platzbedarf mit Sicherheitsabstand

6,50 x 5,70 m

Sicherheitsprüfung nach EN 1176

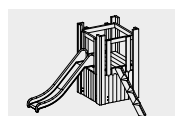
Lieferumfang

Best.-Nr.

- | | |
|-------------------------|----------------|
| 1 Kleine Plattformhütte | 3.14150 |
| 1 Steigstamm | 3.69505 |
| 1 Edelstahlrutsche | 3.19220 |

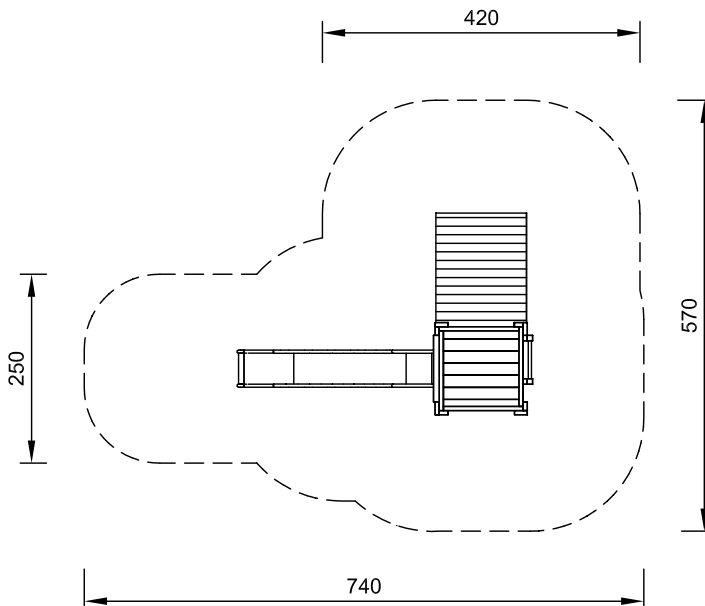
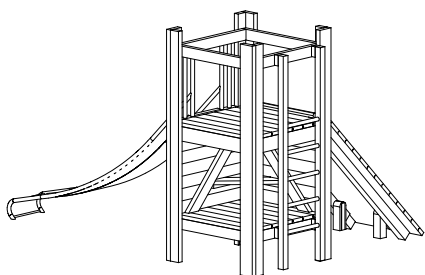


2.12140



2.12155

Best.-Nr. 2.12160
Hüttenkombination 216

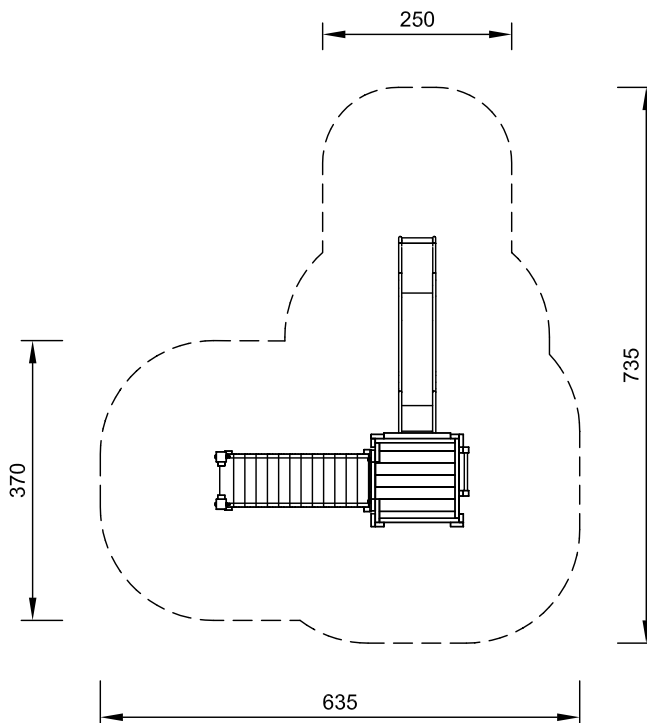
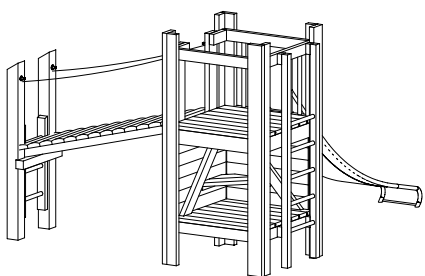


Lieferumfang	Best.-Nr.
1 Plattformhütte	3.13100
1 Schräge Wand	3.67531
1 Edelstahlrutsche	3.19210

Maßstab 1:100

Platzbedarf mit Sicherheitsabstand
8,20 x 7,40 m
Sicherheitsprüfung nach EN 1176

Best.-Nr. 2.12170
Hüttenkombination 217



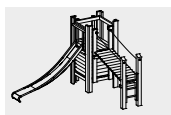
Lieferumfang	Best.-Nr.
1 Plattformhütte	3.13100
1 Edelstahlrutsche	3.19210
1 Brücke 2,00 m	3.66420
1 Rahmen für Brücke	3.66360
1 Endgestell mit Leiter	3.66382

Maßstab 1:100

Platzbedarf mit Sicherheitsabstand
7,35 x 6,35 m
Sicherheitsprüfung nach EN 1176

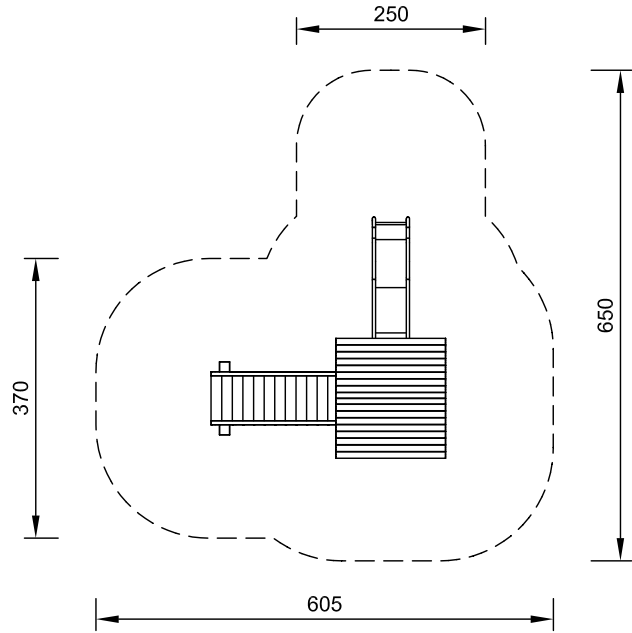
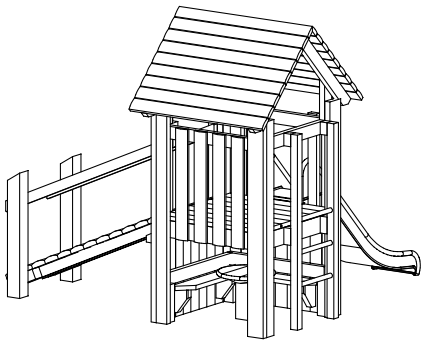


2.12160



2.12170

Best.-Nr. 2.13505
Hüttenkombination 355
 mit Einrichtung



Lieferumfang

- 1 Kleine Plattformhütte
- 1 Absturzsicherung
- 1 Brücke 2,00 m
- 1 Rahmen für Brücke
- 1 Endgestell für Brücke
- 1 Edelstahlrutsche

Best.-Nr.

- 3.14350**
- 3.13161**
- 3.66425**
- 3.66364**
- 3.66415**
- 3.19220**

Maßstab 1:100

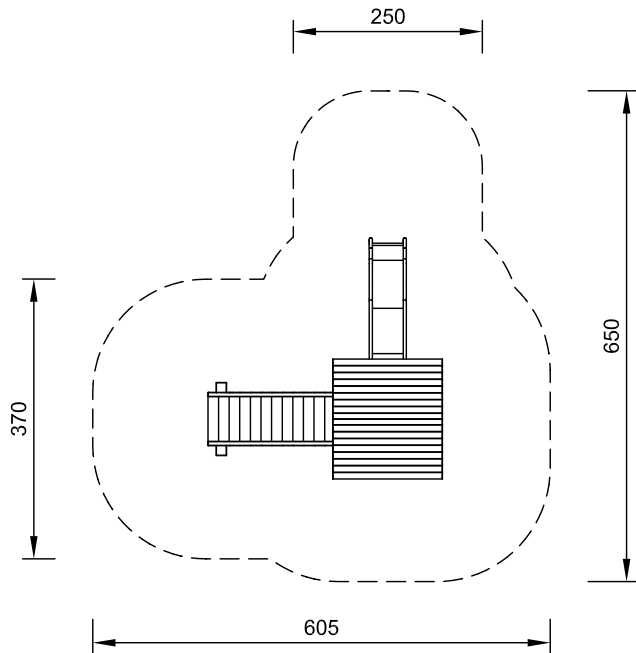
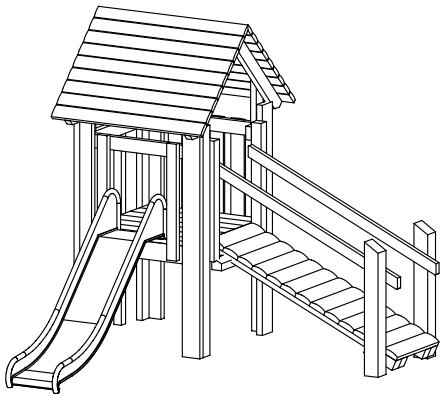
Platzbedarf mit Sicherheitsabstand

6,50 x 6,05 m

Sicherheitsprüfung nach EN 1176

© Richter Spielgeräte GmbH 04/20

Best.-Nr. 2.13515
Hüttenkombination 3515
 ohne Einrichtung



Lieferumfang

- 1 Kleine Plattformhütte
- 1 Absturzsicherung
- 1 Brücke 2,00 m
- 1 Rahmen für Brücke
- 1 Endgestell für Brücke
- 1 Edelstahlrutsche

Best.-Nr.

- 3.14300**
- 3.13161**
- 3.66425**
- 3.66364**
- 3.66415**
- 3.19220**

Maßstab 1:100

Platzbedarf mit Sicherheitsabstand

6,50 x 6,05 m

Sicherheitsprüfung nach EN 1176

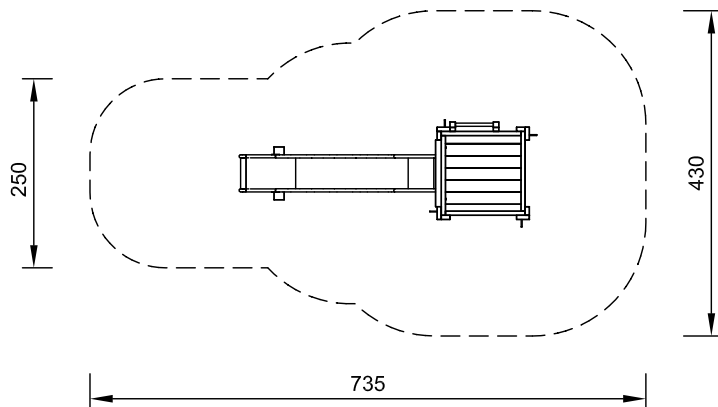
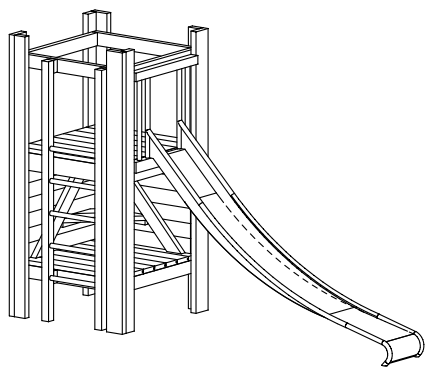


2.13505



2.13515

Best.-Nr. 2.13200
Hüttenkombination 32



Lieferumfang

1 Plattformhütte
1 Edelstahlrutsche

Best.-Nr.

3.13100
3.19210

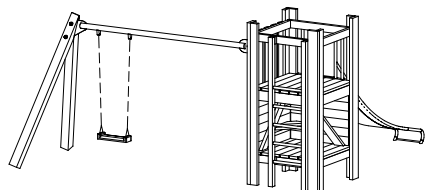
Maßstab 1:100

Platzbedarf mit Sicherheitsabstand

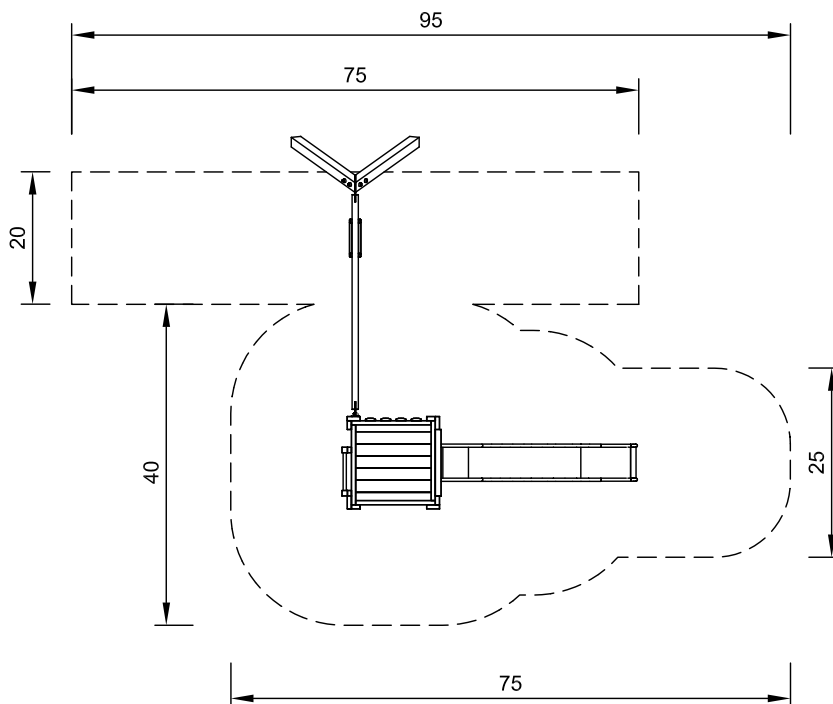
7,35 x 4,30 m

Sicherheitsprüfung nach EN 1176

Best.-Nr. 2.13710
Hüttenkombination 371



Zusätzlich mit Sandspieleinrichtung
erhältlich (**Best. Nr. 2.13840**)



Maßstab 1:100

Platzbedarf mit Sicherheitsabstand

9,50 x 6,75 m

Sicherheitsprüfung nach EN 1176

Lieferumfang

1 Plattformhütte
1 Einzelschaukel
spezial lang
1 Edelstahlrutsche

Best.-Nr.

3.13100
3.19802
3.19210



2.13200



2.13710

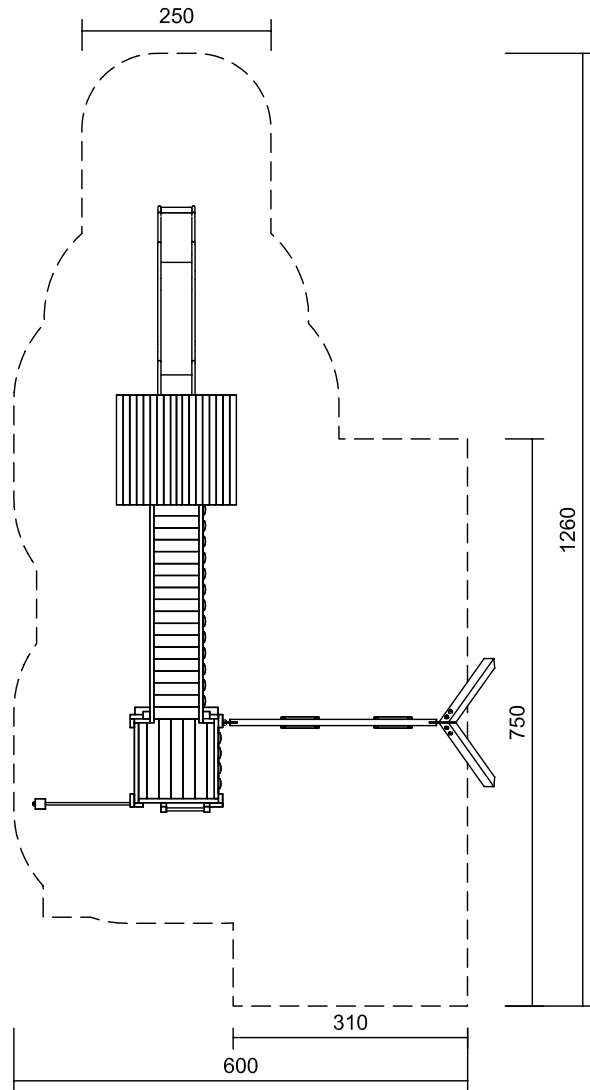
Best.-Nr. 2.14700
Hüttenkombination 47

Maßstab 1:100

Platzbedarf mit Sicherheitsabstand
12,60 x 6,65 m

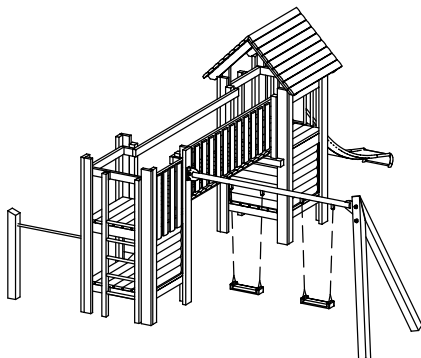
Lieferumfang

	Best.-Nr.
1 Plattformhütte	3.13100
1 Plattformhütte	3.13300
1 Edelstahlrutsche	3.19210
1 Brücke 3,00 m	3.66310
1 Brüstung 3,00 m	o. Nr.
2 Rahmen für Hütten	3.66364
1 Einfachreck	L3.69700
1 Zweifelschaukel spezial	3.19020

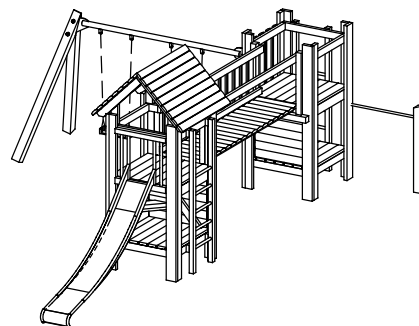


© Richter Spielgeräte GmbH 04/20

Ansicht von rechts



Ansicht von links



Sicherheitsprüfung nach EN 1176



2.14700

Best.-Nr. 2.18000
Turmkombination 18

Maßstab 1:100

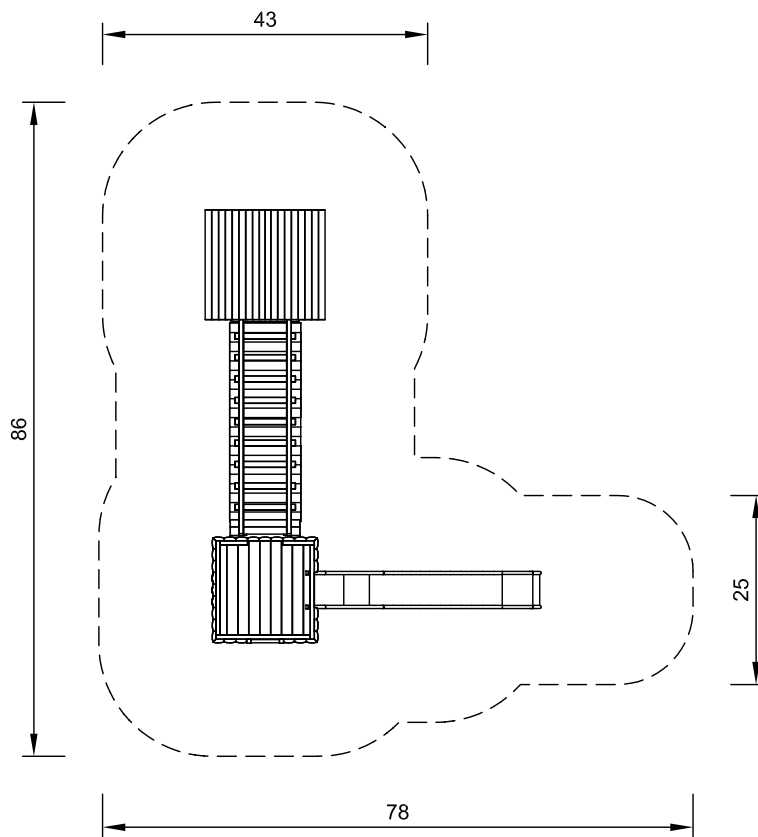
Platzbedarf mit Sicherheitsabstand
 8,65 x 7,85 m

Lieferumfang

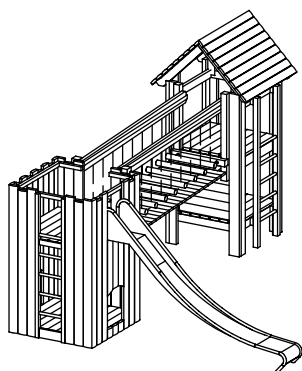
- 1 Plattformhütte **3.13300**
- 1 Rahmen für Kettensteg **3.66290**
- 1 Kettensteg 3,00 m **3.66260**
- 1 Viereckturm **3.20500**
- 1 Rahmen für Kettensteg **3.66240**
- 1 Edelstahlrutsche **3.63020**

Best.-Nr.

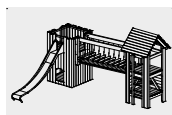
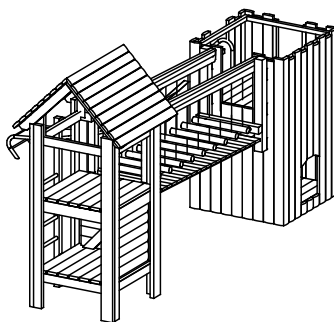
- 3.13300**
- 3.66290**
- 3.66260**
- 3.20500**
- 3.66240**
- 3.63020**



Ansicht von rechts



Ansicht von links



2.18000

Sicherheitsprüfung nach EN 1176



Spielwert

Durch die einfühlsame Gestaltung stellen unsere Spielhäuser einen magischen Anziehungspunkt für kleine Kinder dar. Sie sind atmosphärebildend und mit der fest installierten Grundeinrichtung aus Tisch und Bänken Spielauslöser für viele Rollenspiele. Die verschiebbare Halbtür regt auch zu Einkaufs-, Post- und Bahnhofspielen an. Die Veranda mit zwei kleinen Bänken fördert darüber hinaus Kommunikation und Geselligkeit.

Wesentliche Merkmale

- Kindgerechte Vermaßung nach ergonomischen Erkenntnissen
- Emotionen auslösendes Design durch tief heruntergezogene Dachflächen
- Materialwechsel: Schwarten/Kantholz
- Natürlich belassene Holzoberfläche für verstärkte Sinnesansprache
- Belastbare Dachkonstruktion durch Doppellagigkeit
- Spielauslösende Elemente: Veranda, Schiebetür, Inneneinrichtung

Empfohlen für

- U3
- Kindergartenkinder
- Betreute Spielbereiche, wie Kindergärten, Schulen, Kinderhorte o.ä.
- Öffentliche Spielbereiche ohne Betreuung, wie Spielplätze, Parkanlagen o.ä.



Best.-Nr. 4.10110 Kleines Spielhaus mit Tür

Kleines Spielhaus
Kleines Spielhaus mit Tür
Großes Spielhaus
Großes Spielhaus mit Tür



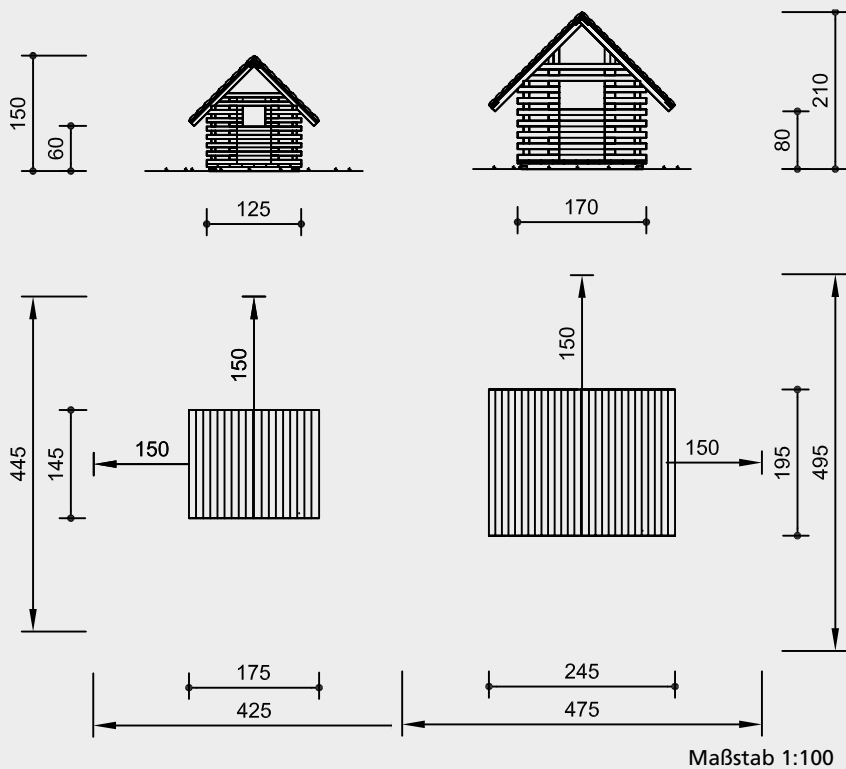
4.10100 / 4.10110



4.10200 / 4.10210

Best.-Nr. 4.10100 / 4.10110
Kleines Spielhaus

Best.-Nr. 4.10200 / 4.10210
Großes Spielhaus



Sicherheitsprüfung nach EN 1176

Lieferumfang

- 1 Hauskörper, eingebaut:
- 2 Sitzbänke
- 1 Tisch
- 2 Dachhälften, doppelagig
- 4 Fundamenteisen

Best.-Nr. 4.10110 / 4.10210
wie oben, jedoch mit eingebauter Tür

Installationshinweise

Untergrund
entsprechend einer Fallhöhe $\leq 0,60$ m
(ausführliche Erläuterung siehe Preisliste)

Fundamente
(nur gegen Wegtragen notwendig)

Best.-Nr. 4.10100 / 4.10110
Kleines Spielhaus

4 Stück 30 x 30 x 30 cm
Aushubtiefe 40 cm

Best.-Nr. 4.10200 / 4.10210
Großes Spielhaus

4 Stück 40 x 40 x 40 cm
Aushubtiefe 50 cm

Achtung!
Für Baustellenmaße aktuelle
Montageanleitung anfordern.
Technische Änderungen vorbehalten.
Geräte auch aus Lärche lieferbar.

Technische Angaben

Geräte aus Fichte / Tanne

Herzgetrennt

Schnitthölzer herzgetrennt, dadurch Verminderung von Rissanfälligkeit und unerwünschter Formänderung



Schwarten

Schwarten aus Gebirglärche (4 - 5 cm) und Fichte / Tanne (3 - 5 cm). Von Hand weißgeschält, natürliche Baumoberfläche bleibt erlebbar und fühlbar



Bodenverankerung

Alle Teile zur Bodenverankerung sind aus feuerverzinktem Stahl bzw. Edelstahl



Weitere Erläuterungen zu den Qualitätsmerkmalen siehe Preisliste.

Best.-Nr. 4.10100 / 4.10110
Kleines Spielhaus

Best.-Nr. 4.10200 / 4.10210
Großes Spielhaus

Imprägnierte Ausführung mit 2-lagigem Dach aus 21 mm Brettern und 3 - 5 cm starken Schwarten

Best.-Nr. L4.10100 / L4.10110
Kleines Spielhaus

Best.-Nr. L4.10200 / L4.10210
Großes Spielhaus

Ausführung aus Gebirglärche mit 1-lagigem Dach aus 4 - 5 cm starken, halbgefalzten Schwarten

Abmessungen

(geringe Abweichungen möglich)

Best.-Nr. 4.10100 / 4.10110
Kleines Spielhaus

Höhe	1,50 m
Länge	1,75 m
Breite	1,45 m
Gewicht	250 kg

Best.-Nr. 4.10200 / 4.10210
Großes Spielhaus

Höhe	2,10 m
Länge	2,45 m
Breite	1,95 m
Gewicht	540 kg



4.10100 / 4.10110



4.10200 / 4.10210



Spielwert

Das kleine und das große Pfahldorfhaus sind unsere Spielhäuser auf Stützen. Die Stützen können dem Gelände flexibel angepasst werden. Die Häuser beinhalten die gleichen Spielangebote, haben aber durch die zweite definierte Spielebene, den unteren Kellerraum, einen zusätzlichen Spielwert. Neben den Impulsen für das Rollenspiel durch die fest installierte Grundeinrichtung aus Tisch und Bänken werden die Kinder auch zum Kriechen, Verbergen und Höhlenbauen aufgefordert. Der Ausgang löst einen ganzen Bewegungsablauf wie Steigen, Klettern und Springen aus.

Wesentliche Merkmale

- Kindgerechte Vermaung nach ergonomischen Erkenntnissen
- Emotionen auslosendes Design durch Maverhaltnisse der Flachen zueinander
- Naturlich belassene Holzoberflache fur verstarkte Sinnesansprache
- Spielimpuls: Veranda, Inneneinrichtung, Treppe
- Bewegungsaktivitat: klettern, steigen

Empfohlen fur

- U3
- Kindergartenkinder
- Schulkinder
- Betreute Spielbereiche, wie Kindergarten, Schulen, Kinderhorte o.a.
- offentliche Spielbereiche ohne Betreuung, wie Spielplatze, Parkanlagen o.a.



Kleines Pfahldorfhaus
Kleines Pfahldorfhaus mit Tur
Groes Pfahldorfhaus
Groes Pfahldorfhaus mit Tur



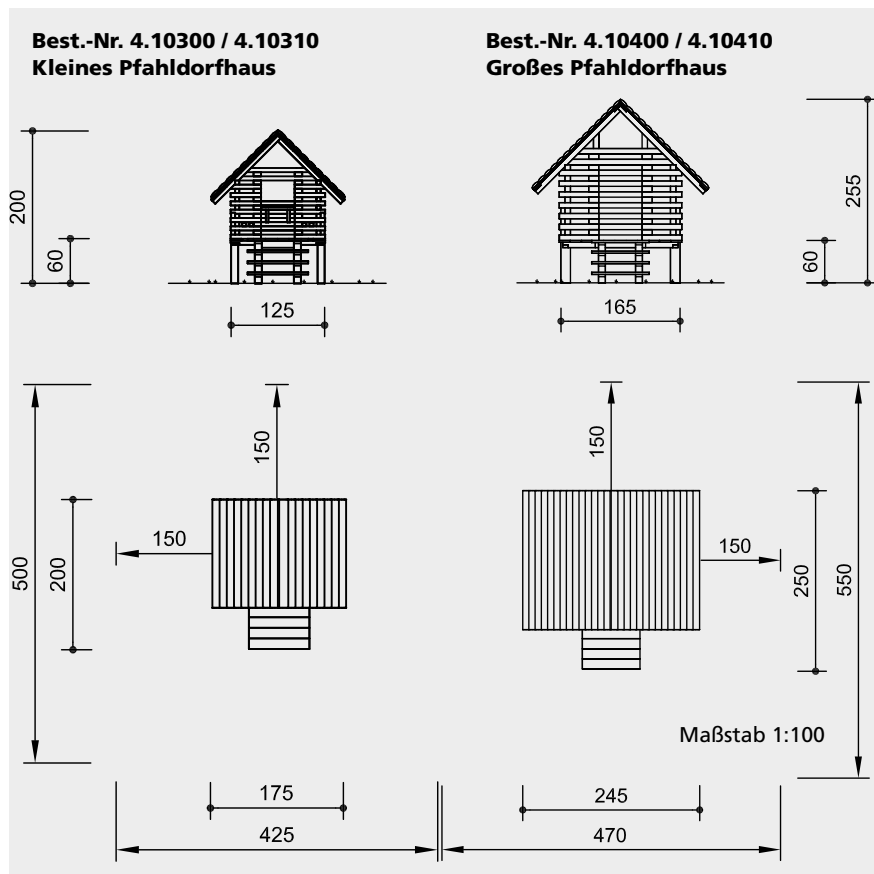
© Richter Spielgerate GmbH 04/20



4.10300 / 4.10310



4.10400 / 4.10410



Sicherheitsprüfung nach EN 1176

Lieferumfang

Best.-Nr. 4.10300 / 4.10400

- 1 Hauskörper, eingebaut:
- 2 Sitzbänke
- 1 Tisch
- 4 Standpfosten
- 1 Treppe mit Fundamenteisen
- 2 Dachhälften, doppelagig

Best.-Nr. 4.10310 / 4.10410

wie oben, jedoch mit Tür

Installationshinweise

Untergrund entsprechend einer Fallhöhe $\leq 0,60$ m (ausführliche Erläuterung siehe Preisliste)

Fundamente

Best.-Nr. 4.10300 / 4.10310

Kleines Pfahldorfhäus

- 4 Stück 50 x 50 x 40 cm
- Aushubtiefe 60 cm
- 1 Stück 30 x 70 x 20 cm
- Aushubtiefe 40 cm

Best.-Nr. 4.10400 / 4.10410

Großes Pfahldorfhäus

- 4 Stück 50 x 50 x 40 cm
- Aushubtiefe 60 cm
- 1 Stück 30 x 70 x 20 cm
- Aushubtiefe 40 cm

Achtung!

Für Baustellenmaße aktuelle Montageanleitung anfordern.

Technische Änderungen vorbehalten.

Geräte auch mit Stahlfüßen bzw. aus Lärche mit Stahlfüßen lieferbar.

Technische Angaben

Geräte aus Fichte / Tanne, Lärche, Eiche

Herzgetrennt

Schnitthölzer herzgetrennt, dadurch Verminderung von Rissanfälligkeit und unerwünschter Formänderung



Schwarten

Schwarten aus Gebirglärche (4 - 5 cm) und Fichte / Tanne (3 - 5 cm). Von Hand weißgeschält, natürliche Baumoberfläche bleibt erlebbar und fühlbar



Weitere Erläuterungen zu den Qualitätsmerkmalen siehe Preisliste.

Boden aus 25 mm Nut- und Federbrettern

Treppenstufen aus Hartholz 32 mm

Best.-Nr. 4.10300 / 4.10310

Kleines Pfahldorfhäus

Best.-Nr. 4.10400 / 4.10410

Großes Pfahldorfhäus

Imprägnierte Ausführung mit 2-lagigem Dach aus 21 mm Brettern und 3 - 5 cm starken Schwarten

Best.-Nr. L4.10300 / L4.10310

Kleines Pfahldorfhäus

Best.-Nr. L4.10400 / L4.10410

Großes Pfahldorfhäus

Ausführung in Gebirglärche, mit 1-lagigem Dach aus 4 - 5 cm starken halbgefalzten Schwarten

Abmessungen

(geringe Abweichungen möglich)

Best.-Nr. 4.10300 / 4.10310

Kleines Pfahldorfhäus

Höhe	2,00 m
Höhe Hausboden	0,60 m
Länge	1,75 m
Breite	2,00 m
Gewicht	320 kg

Best.-Nr. 4.10400 / 4.10410

Großes Pfahldorfhäus

Höhe	2,55 m
Höhe Hausboden	0,60 m
Länge	2,45 m
Breite	2,50 m
Gewicht	600 kg



4.10300 / 4.10310



4.10400 / 4.10410



Spielwert

Dieses kreative Angebot ist ein kompaktes Spielhaus mit zwei Wohnungen. Rollenspiele wie „Vater, Mutter, Kind“ oder „Nachbarschaft“ werden durch die beiden Spielebenen und die fest installierte Grundeinrichtung aus Tisch und Bänken angeregt. Die breite Treppe lädt zum Verweilen ein.

Wesentliche Merkmale

- Kindgerechte Vermaung nach ergonomischen Erkenntnissen
- Emotionen auslosendes Design durch tief herabgezogene Dachflachen, Verhaltnis zwischen kompakten und durchlassigen Wanden, kindgerechte Raume
- Naturlich belassene Holzoberflache fur verstarckte Sinnesansprache
- Spielauslosende Elemente: zwei Ebenen, Veranda, Treppe, Inneneinrichtung oben und unten

Empfohlen fur

- U3
- Kindergartenkinder
- Schulkinder
- Betreute Spielbereiche, wie Kindergarten, Schulen, Kinderhorte o.a.
- Offentliche Spielbereiche ohne Betreuung, wie Spielplatze, Parkanlagen o.a.

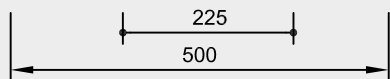
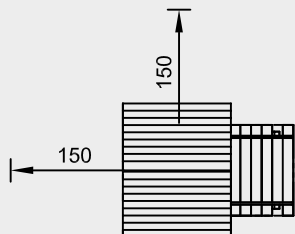
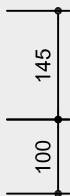
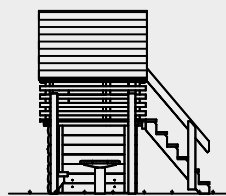


Spieleinheit



4.10500

Best.-Nr. 4.10500 Spieleinheit



Maßstab 1:100

Sicherheitsprüfung nach EN 1176

Lieferumfang

- 1 Hauskörper
- 2 Dachhälften, doppelagig
- 4 Standpfosten
- 1 ebenerdiger Spielraum
bestehend aus:
 - 2 Wänden mit 2 Bänken
 - 1 runder Tisch inkl. Stahlfuß
- 1 Treppe mit Geländer und Fundamenteisen

Installationshinweise

Untergrund
entsprechend einer Fallhöhe ≤ 1,00 m
(ausführliche Erläuterung siehe Preisliste)

Fundamente

Pfahldorfhaus
4 Stück 50 x 50 x 40 cm
Aushubtiefe 60 cm

Treppe
2 Stück 30 x 30 x 20 cm
Aushubtiefe 40 cm

Tisch
1 Stück 40 x 40 x 40 cm
Aushubtiefe 60 cm

Achtung!
Für Baustellenmaße aktuelle Montageanleitung anfordern.
Technische Änderungen vorbehalten.
Gerät auch mit Stahlfüßen bzw. aus Lärche mit Stahlfüßen lieferbar.

Technische Angaben

Gerät aus Fichte / Tanne, Lärche, Eiche

Herzgetrennt
Schnitthölzer herzgetrennt, dadurch Verminderung von Rissanfälligkeit und unerwünschter Formänderung



Schwarten
Schwarten aus Gebirglärche (4 - 5 cm) und Fichte / Tanne (3 - 5 cm). Von Hand weißgeschält, natürliche Baumoberfläche bleibt erlebbar und fühlbar



Weitere Erläuterungen zu den Qualitätsmerkmalen siehe Preisliste.

Boden aus 25 mm Nut- und Federbrettern

Treppe, Tisch und Bänke aus nicht imprägnierter Gebirglärche

Treppenstufen aus Hartholz 32 mm

Best.-Nr. 4.10500 Spieleinheit
Imprägnierte Ausführung mit 2-lagigem Dach aus 21 mm Brettern und 3 - 5 cm starken Schwarten

Best.-Nr. L4.10500 Spieleinheit
Ausführung in Gebirglärche mit 1-lagigem Dach aus 4 - 5 cm starken halbgefalzten Schwarten

Abmessungen

(geringe Abweichungen möglich)

Höhe	2,45 m
Höhe Hausboden	1,00 m
Länge	2,25 m
Breite	1,75 m
Treppenbreite	1,20 m
Gewicht	380 kg



4.10500

Spielwert

Das kleine Dorf aus Pfahlbauten schafft im Spielbereich eine freundliche Atmosphäre. Die unterschiedlichen Ebenen und die fest installierte Grundeinrichtung aus Tisch und Bänken regen zu Rollenspielen an, die Plattform ist Treffpunkt und gleichzeitig Verteilerebene für vielfältige Spielabläufe. Bewegungsaktive Kinder werden durch die Anlage auch zum Toben, Fangen, Kriechen und Klettern angeregt.



Sonderanfertigung mit Stahlfüßen

© Richter Spielgeräte GmbH 04/20

Wesentliche Merkmale

- Kindgerechte Vermaung nach ergonomischen Erkenntnissen
- Formschöne Kompaktanlage fur Rollenspiele
- Emotionen auslosendes Design durch: Position der Hauser zueinander, tief herabgezogene Dachflachen, Materialwechsel Schwarten zu Kantholz
- Naturlich belassene Holzoberflache fur verstarckte taktile Sinnesansprache
- Belastbare Dachkonstruktion
- Spielimpuls: Hauseinrichtungen, Treppen, Rampen
- Bewegungsaktivitat: bucken, kriechen, verstecken, klettern

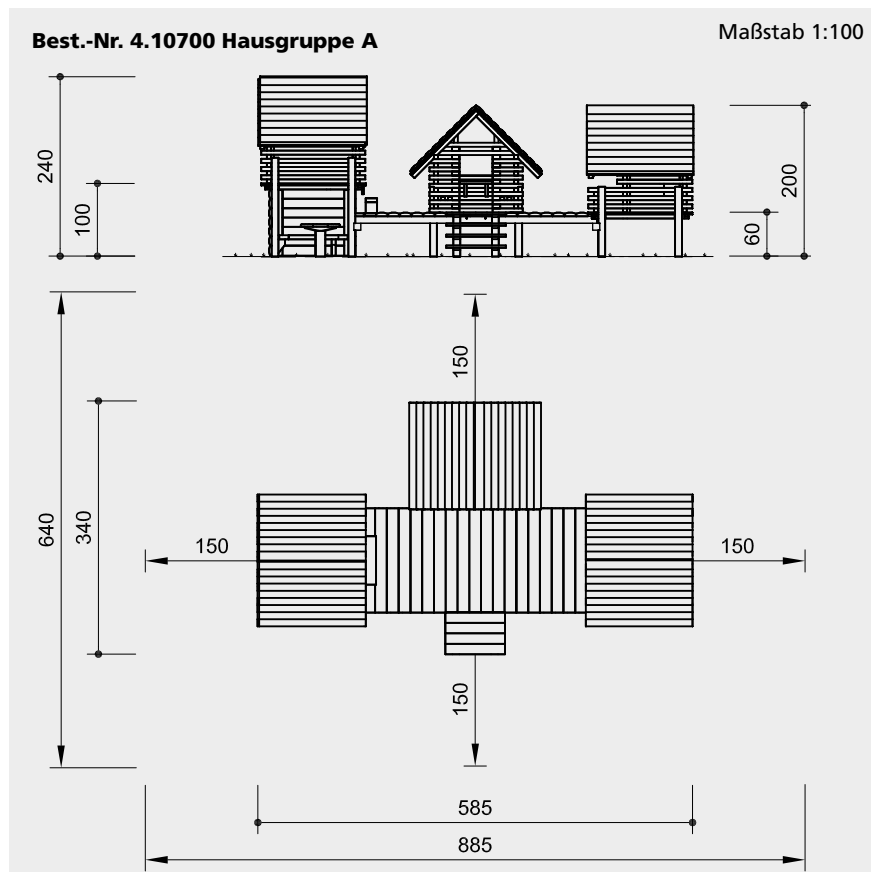
Empfohlen fur

- U3
- Kindergartenkinder
- Schulkinder
- Betreute Spielbereiche, wie Kindergarten, Schulen, Kinderhorte o.a.
- offentliche Spielbereiche ohne Betreuung, wie Spielplatze, Parkanlagen o.a
- Private Spielbereiche ohne Betreuung, wie Campingplatze o.a.

Hausgruppe A



4.10700



Sicherheitsprüfung nach EN 1176

Lieferumfang

- 3 Pfahldorfhäuser
- 1 ebenerdiger Spielraum, bestehend aus:
 - 2 Wänden mit 2 Bänken,
 - 1 runder Tisch inkl. Stahlfuß
- 1 Brücke
- 1 Treppe mit Fundamenteisen
- 1 Stufe

Installationshinweise

Untergrund entsprechend einer Fallhöhe $\leq 0,60$ m (ausführliche Erläuterung siehe Preisliste)

- Fundamente**
- Pfahldorfhäuser**
- 12 Stück 50 x 50 x 40 cm
- Aushubtiefe 60 cm
- Treppe**
- 1 Stück 30 x 70 x 20 cm
- Aushubtiefe 40 cm
- Tisch**
- 1 Stück 40 x 40 x 40 cm
- Aushubtiefe 60 cm

Achtung!
Für Baustellenmaße aktuelle Montageanleitung anfordern.
 Technische Änderungen vorbehalten.
Gerät auch mit Stahlfüßen bzw. aus Lärche mit Stahlfüßen lieferbar.

Technische Angaben

Gerät aus Fichte / Tanne, Lärche, Eiche

Herzgetrennt
 Schnitthölzer herzgetrennt, dadurch Verminderung von Rissanfälligkeit und unerwünschter Formänderung



Schwarten
 Schwarten aus Gebirglärche (4 - 5 cm) und Fichte / Tanne (3 - 5 cm). Von Hand weißgeschält, natürliche Baumoberfläche bleibt erlebbar und fühlbar



Weitere Erläuterungen zu den Qualitätsmerkmalen siehe Preisliste.

Brücke, Treppe, Tisch und Bänke aus nicht imprägnierter Gebirglärche

Treppenstufen aus Hartholz 32 mm

Best.-Nr. 4.10700 Hausgruppe A
 Imprägnierte Ausführung mit 2-lagigem Dach aus 21 mm Brettern und 3 - 5 cm starken Schwarten

Best.-Nr. L4.10700 Hausgruppe A
 Ausführung in Gebirglärche mit 1-lagigem Dach aus 4 - 5 cm starken halbgefalzten Schwarten

Abmessungen

(geringe Abweichungen möglich)

Länge 5,85 m
 Breite 3,40 m

Pfahldorfhäuser
 Höhe 2,40 / 2,00 m
 Höhe Hausboden 1,00 / 0,60 m

Brücke
 Höhe 0,60 m
 Länge 3,00 m
 Breite 1,40 m

Treppe
 Breite 0,80 m

Gewicht gesamt 1180 kg



4.10700

Spielwert

Das Plattformhaus stellt schon in seiner Grundausrüstung mit Plattform, Haus, Rutsche und Netz sowie der fest installierten Hauseinrichtung aus Tisch und Bänken einen vielfältigen und eigenständigen kleinen Spielplatz dar. Rollenspiele und zahlreiche Bewegungsaktivitäten werden angeregt.



© Richter Spielgeräte GmbH 04/20

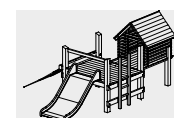
Wesentliche Merkmale

- Kindgerechte Vermaung nach ergonomischen Erkenntnissen
- Natrlich belassene Oberflche fr verstrkte Sinnesansprache
- Konstruktionsvorteil: starker Bohlenbelag der Plattform schafft einen groen, sttzenfreien Spielraum unter der Plattform
- Kompaktspielplatz auf einer kleinen Flche, fr geringes Raumangebot geeignet
- Kombinationsangebot fr Rollenspiel und Bewegung
- Bewegungsaktivitt: klettern, rutschen, kriechen, bcken, Kraft einsetzen

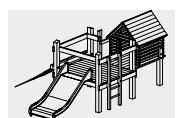
Empfohlen fr

- Kindergartenkinder
- Schulkinder
- Betreute Spielbereiche, wie Kindergrten, Schulen, Kinderhorte o..
- ffentliche Spielbereiche ohne Betreuung, wie Spielpltze, Parkanlagen o..

Plattformhaus 4904 Plattformhaus 4906

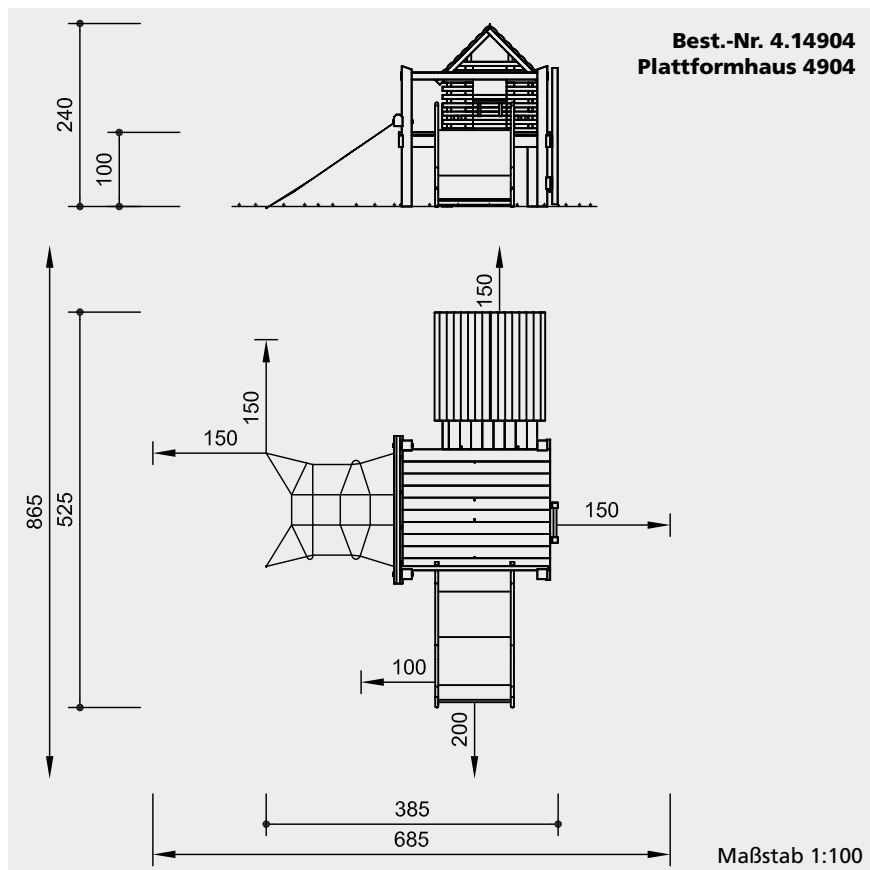


4.14904



4.14906

**Best.-Nr. 4.14904
Plattformhaus 4904**



Sicherheitsprüfung nach EN 1176

Lieferumfang

- 1 Plattform 1,60 x 2,00 m
- 1 Plattformhäuschen
- Bodengröße 1,25 x 1,80 m
- 1 Leiter
- 1 Schräges Kletternetz
Best.-Nr. 3.69140
- 1 Edelstahlrutsche mit Erdanker
Best.-Nr. 3.63300

Installationshinweise

Untergrund
entsprechend einer Fallhöhe ≤ 1,00 m
(ausführliche Erläuterung siehe Preisliste)

Fundamente

Plattformhaus

6 Stück 60 x 60 x 60 cm
Aushubtiefe 80 cm

Schräges Kletternetz

2 Stück 50 x 50 x 40 cm
Aushubtiefe 80 cm

Rutsche

Aushubtiefe für Erdanker 55 cm

Achtung!

**Für Baustellenmaße aktuelle
Montageanleitung anfordern.**

Technische Änderungen vorbehalten.

Technische Angaben

Gerät aus nicht imprägnierter
Gebirgslärche

Schrägschnitt

Senkrechte Standpfosten mit abgeschrägtem
Hirnholzabschnitt als konstruktive
Holzschutzmaßnahme



Herzgetrennt

Schnitthölzer herzgetrennt, dadurch
Verminderung von Rissanfälligkeit und
unerwünschter Formänderung



Nut und Feder

Nut- und Federbohlen aus 4 cm Massivholz,
hoch belastbar, kein Durchrieseln
von Staub / Sand, Schutz vor direkter
Regeneinwirkung



Hartholzsprossen

Klettersprossen aus Hartholz (Esche)
Ø 4,2 cm, gefräst und gezapft, gegen
Verdrehen gesichert, für Kinderhände
gut zu greifen und nicht „kalt“



Richter-Herkulesseil

Richter-Herkulesseil, Ø > 20 mm, aus verzinkten
sechslitzigen Stahlseilen, umlegt
und verklebt mit Polyesterarn, mit sehr
guter Abriebbeständigkeit, fester Halt
der Ummantelung auch bei punktueller
Beschädigung



Alu-Seilpressung

Aluminium-Seilpressung, zylindrisch
verpresst, mit abgerundeten Enden



S-Verbinder

S-Verbinder, Ø 8,1 mm, aus hochwertigem
und rostfreiem Edelstahl,
abgerundet



Bodenverankerung

Alle Teile zur Bodenverankerung sind aus
feuerverzinktem Stahl bzw. Edelstahl



Weitere Erläuterungen zu den Qualitätsmerkmalen siehe Preisliste.

Hausboden aus 25 mm Nut- und
Federbrettern

Rutsche, Gesamtkonstruktion aus
Edelstahl, Seitenwangenstärke 2 mm,
Rutschblechstärke 2,5 mm

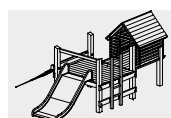
**Best.-Nr. 4.14906
Plattformhaus 4906**

mit umlaufendem Geländer

Abmessungen

(geringe Abweichungen möglich)

Höhe	2,40 m
Länge	3,85 m
Breite	5,25 m
Plattformhöhe	1,00 m
Plattformlänge	2,00 m
Gewicht	650 kg



4.14904



4.14906

Spielwert

Unser Plattformhaus mit seiner fest installierten Inneneinrichtung lädt zu verschiedensten Rollenspielen ein. Im Sand platziert, sind durch den Aufzug mit drehbarem Kran zusätzliche Aktivitäten möglich. Es können sich phantasievolle Arbeitsspiele entwickeln, die zum einen die Abläufe aus der Erwachsenenwelt widerspiegeln, und zum anderen die Kommunikation und Koordination fördern.

Wesentliche Merkmale

- Kindgerechte Vermaung nach ergonomischen Erkenntnissen
- Natrlich belassene Oberflche fr verstrkte Sinnesansprache
- Konstruktionsvorteil: starker Bohlenbelag der Plattform schafft einen groen, sttzenfreien Spielraum unter der Plattform
- Kompaktspielplatz auf einer kleinen Flche, fr geringes Raumangebot geeignet
- Kombinationsangebot fr Rollenspiel, Arbeitsspiel und Bewegung
- Bewegungsaktivitt: klettern, rutschen, kriechen, bcken, Kraft einsetzen



Plattformhaus 4914
Plattformhaus 4916

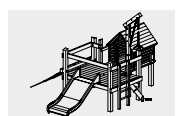


Empfohlen fr

- Kindergartenkinder
- Schulkinder
- Betreute Spielbereiche, wie Kindergrten, Schulen, Kinderhorte o..
- ffentliche Spielbereiche ohne Betreuung, wie Spielpltze, Parkanlagen o..

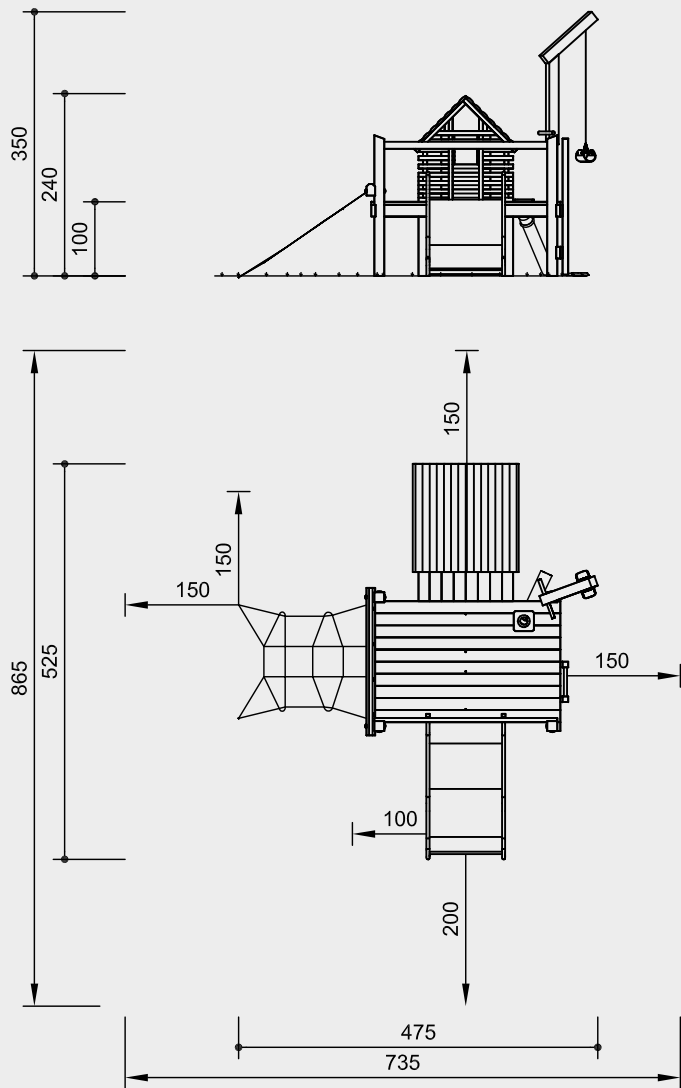


4.14914



4.14916

Best.-Nr. 4.14914 Plattformhaus 4914



Maßstab 1:100

Sicherheitsprüfung nach EN 1176

Lieferumfang

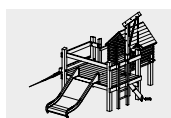
- 1 Plattform 1,60 x 2,50 m
- 1 Plattformhäuschen
- Bodengröße 1,25 x 1,80 m
- 1 Leiter
- 1 Schräges Kletternetz
- Best.-Nr. 3.69140
- 1 Edelstahlrutsche mit Erdanker
- Best.-Nr. 3.63300
- 1 schwenkbarer Kran mit Sandaufzug
- 1 Schüttrohr, 1 Schaufel

Installationshinweise

Untergrund entsprechend einer Fallhöhe ≤ 1,00 m (ausführliche Erläuterung siehe Preisliste)



4.14914



4.14916

Fundamente

Plattformhaus

6 Stück 60 x 60 x 60 cm
Aushubtiefe 80 cm

Schräges Kletternetz

2 Stück 50 x 50 x 40 cm
Aushubtiefe 80 cm

Rutsche

Aushubtiefe für Erdanker 55 cm

Achtung!

Für Baustellenmaße aktuelle Montageanleitung anfordern.

Technische Änderungen vorbehalten.

Abmessungen

(geringe Abweichungen möglich)

Höhe	3,50 m
Länge	4,75 m
Breite	5,25 m
Plattformhöhe	1,00 m
Plattformlänge	2,50 m
Gewicht	730 kg

Technische Angaben

Gerät aus nicht imprägnierter Gebirgslärche

Schrägschnitt

Senkrechte Standpfosten mit abgeschrägtem Hirnholzabschnitt als konstruktive Holzschutzmaßnahme



Herzgetrennt

Schnitthölzer herzgetrennt, dadurch Verminderung von Rissanfälligkeit und unerwünschter Formänderung



Nut und Feder

Nut- und Federbohlen aus 4 cm Massivholz, hoch belastbar, kein Durchrieseln von Staub / Sand, Schutz vor direkter Regeneinwirkung



Hartholzsprossen

Klettersprossen aus Hartholz (Esche) Ø 4,2 cm, gefräst und gezapft, gegen Verdrehen gesichert, für Kinderhände gut zu greifen und nicht „kalt“



Richter-Herkulesseil

Richter-Herkulesseil, Ø > 20 mm, aus verzinkten sechslitzigen Stahlseilen, umlegt und verklebt mit Polyestergerüst, mit sehr guter Abriebbeständigkeit, fester Halt der Ummantelung auch bei punktueller Beschädigung



Alu-Seilpressung

Aluminium-Seilpressung, zylindrisch verpresst, mit abgerundeten Enden



S-Verbinder

S-Verbinder, Ø 8,1 mm, aus hochwertigem und rostfreiem Edelstahl, abgerundet



Bodenverankerung

Alle Teile zur Bodenverankerung sind aus feuerverzinktem Stahl bzw. Edelstahl



Ketten

Ketten aus feuerverzinktem Stahl (V2A / V4A gegen Aufpreis) vor dem Verzinken verschweißt, kurzgliedrig, ohne Ösen an den Anschlussstellen, gut austauschbar und einfache Kürzung



Weitere Erläuterungen zu den Qualitätsmerkmalen siehe Preisliste.

Hausboden aus 25 mm Nut- und Federbohlen

Sandbehälter aus textillarmiertem Gummigurt, 8 mm stark

Rutsche, Gesamtkonstruktion aus Edelstahl, Seitenwangenstärke 2 mm, Rutschblechstärke 2,5 mm

Schwenkbereich des Kranes ca. 350°, axial mit Pfosten verbunden, wartungsfreie Drehmechanik

Schüttrohr aus Kunststoff, Wandstärke ca. 7 mm

Best.-Nr. 4.14916 Plattformhaus 4916
mit umlaufendem Geländer

Spielwert

Der Aufforderungscharakter eines Spielangebotes ist durch verschiedene Faktoren bestimmt. Einen wesentlichen Aspekt stellt die äußere Form dar. Durch Signalwirkung und Anziehungskraft werden Kinder auf die Spielmöglichkeiten aufmerksam gemacht. Ist das Design der Spielinhalte kindgemäß, freundlich und atmosphärebildend, entsteht in den Kindern das Bedürfnis, sich damit zu beschäftigen. Bei unserem Vogel Frieda gehören zur Grundausstattung ein Seilnest und eine Rutsche sowie drei zusätzlich am Körper angebrachte farbige Klettergriffe.



© Richter Spielgeräte GmbH 04/20

Wesentliche Merkmale

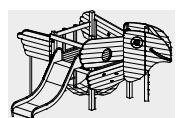
- Anspruchsvolles Design
- Farbgestaltung, Signalwirkung
- Atmosphärebildend
- Vielseitige Anschlussmöglichkeiten
- Beispielbares Innenleben
- Spielimpuls: Klettergriffe, freundliches Gesicht
- Bewegungsaktivität: klettern, Rollenspiel

Empfohlen für

- Kindergartenkinder
- Schulkinder
- Betreute Spielbereiche, wie Kindergärten, Schulen, Kinderhorte o.ä.
- Öffentliche Spielbereiche ohne Betreuung, wie Spielplätze, Parkanlagen o.ä.

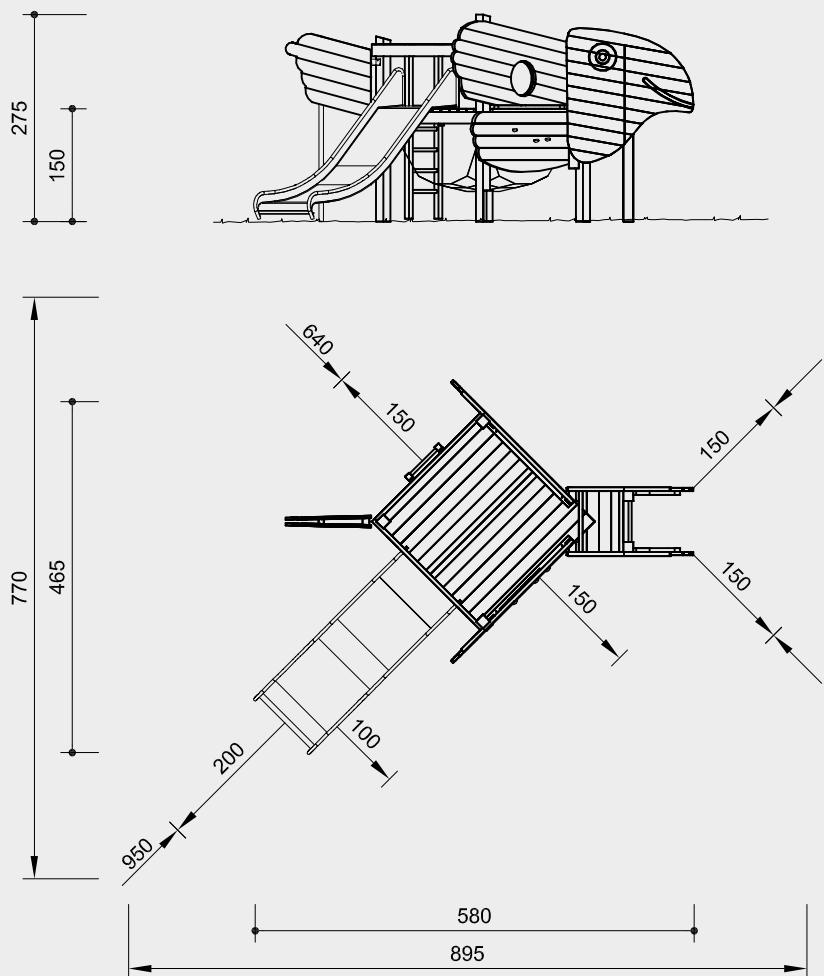
Vogel Frieda

Entwurf F. Dorband/K.H. Thiele



4.90000

Best.-Nr. 4.90000 Vogel Frieda



Maßstab 1:100

Sicherheitsprüfung nach EN 1176

Lieferumfang

- 1 Plattform
zwei Seiten vollflächig vogelförmig
verkleidet, mit doppelschaligem Kopf
und Schwanz, farbige Gestaltung wie
abgebildet
- 7 Stahlfüße
- 1 Leiter im Kopf
- 3 Klettergriffe
- 1 Seilnest
- 1 Edelstahlrutsche Best.-Nr. 3.63320
- 1 Kletterstange

Installationshinweise

- Untergrund
entsprechend einer Fallhöhe ≤ 1,50 m
(ausführliche Erläuterung siehe Preisliste)
- Fundamente
- Plattform**
7 Stück 60 x 60 x 60 cm
Aushubtiefe 80 cm
- Rutsche**
2 Stück 30 x 30 x 30 cm
Aushubtiefe 70 cm

Achtung!
**Für Baustellenmaße aktuelle
Montageanleitung anfordern.**
Technische Änderungen vorbehalten.

Technische Angaben

Gerät aus nicht imprägnierter
Gebirglärche

Herzgetrennt
Schnitthölzer herzgetrennt, dadurch
Verminderung von Rissanfälligkeit und
unerwünschter Formänderung



Nut und Feder
Nut- und Federbohlen aus 4 cm Massiv-
holz, hoch belastbar, kein Durchrieseln
von Staub / Sand, Schutz vor direkter
Regeneinwirkung



Hartholzprossen
Klettersprossen aus Hartholz (Esche)
Ø 4,2 cm, gefräst und gezapft, gegen
Verdrehen gesichert, für Kinderhände
gut zu greifen und nicht „kalt“



Herkulesseil
Herkulesseil, für gespleißte Netzverbin-
dungen, eine Verbindung aus Stahlseil
und Polyester- bzw. Polyamidgarn für die
Mantelfläche, abriebvergütet, 4- oder
6-litzig



Alu-Seilpressung
Aluminium-Seilpressung, zylindrisch
verpresst, mit abgerundeten Enden



Bodenverankerung
Alle Teile zur Bodenverankerung sind aus
feuerverzinktem Stahl bzw. Edelstahl



**Weitere Erläuterungen zu den Quali-
tätsmerkmalen siehe Preisliste.**

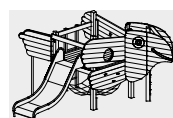
Rutsche aus V2A, Seitenwangen glasper-
lengestrahlt, Rutschblechstärke
3 mm, Handlaufrohr Ø 42 mm,
Stärke 2 mm

Profi-Klettergriffe aus Sand-Kunsthartzem-
isch mit 100 % sicherem Antirotiersys-
tem gegen ungewolltes Verdrehen der
Griffe

Farbe
Zur Farbgebung werden lösungsmittel-
freie Acryllacke verwendet, die Verar-
beitung erfolgt so, dass die Struktur des
Holzes noch gut erkennbar ist

Abmessungen
(geringe Abweichungen möglich)

Höhe	2,75 m
Bodenhöhe	1,50 m
Bodengröße	2,00 x 2,00 m
Länge	5,80 m
Breite	4,65 m
Gewicht	700 kg



4.90000



Spielwert

Bei der Gestaltung dieser Plattform handelt es sich um das lebenswerte Äußere eines Fisches, das einer Spielwelt besonderen Flair verleiht. Die Klettergriffe, die sich wie Muscheln an der körperhaften Struktur befinden, unterstützen den Eindruck eines Meerestieres, das mit rundem Kopf und dynamischer Schwanzflosse Mittelpunkt eines Spielraumes ist. Fisch Berta hat ein beispielbares Innenleben und beinhaltet in der Grundausrüstung ein Kletternetz und eine Rutsche.



Wesentliche Merkmale

- Anspruchsvolles Design
- Farbgestaltung, Signalwirkung
- Atmosphärebildend
- Vielseitige Anschlussmöglichkeiten
- Beispielbares Innenleben
- Spielimpuls: Klettergriffe, freundliches Gesicht
- Bewegungsaktivität: klettern, Rollenspiel

Fisch Berta

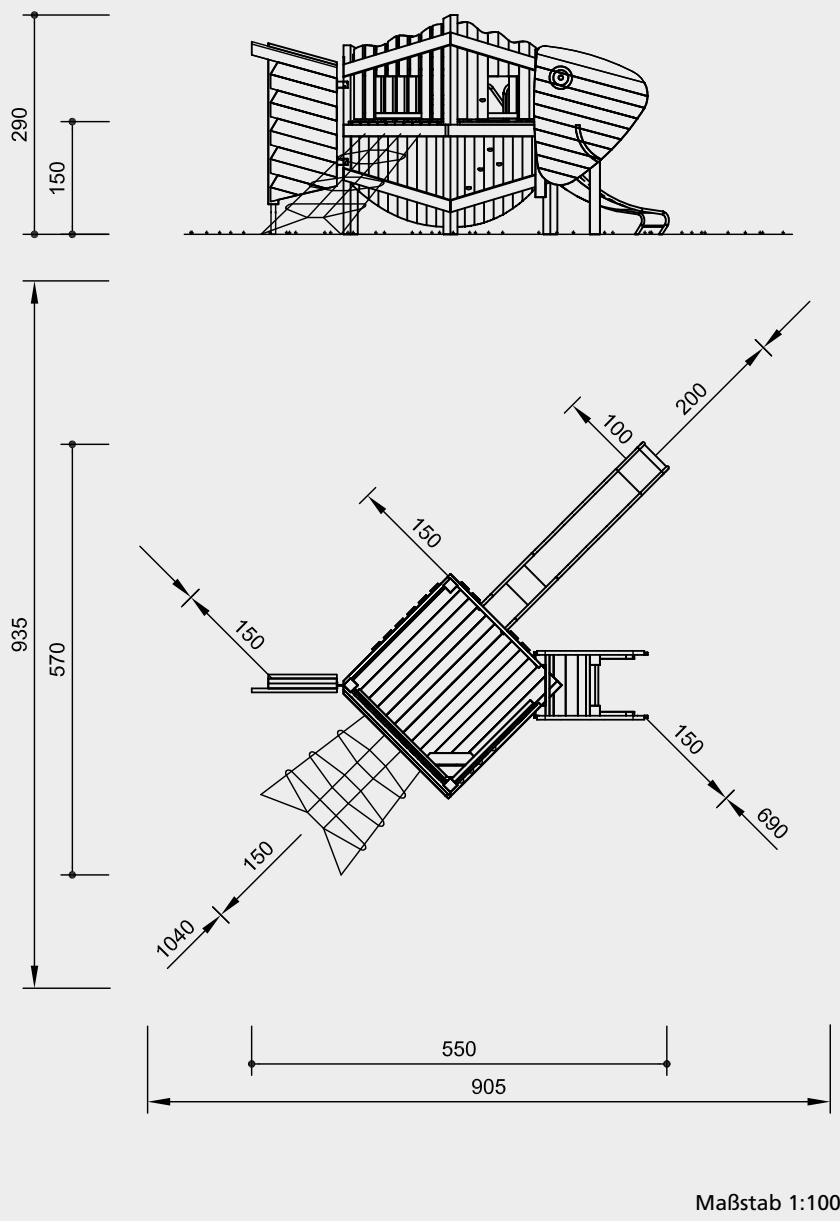
Empfohlen für

- Kindergartenkinder
- Schulkinder
- Betreute Spielbereiche, wie Kindergärten, Schulen, Kinderhorte o.ä.
- Öffentliche Spielbereiche ohne Betreuung, wie Spielplätze, Parkanlagen o. ä



4.90010

Best.-Nr. 4.90010 Fisch Berta



Sicherheitsprüfung nach EN 1176

Lieferumfang

- 1 Plattform
zwei Seiten vollflächig fischförmig
verkleidet, mit doppelschaligem Kopf
und Schwanzflosse, farbige Gestaltung
wie abgebildet
- 7 Stahlfüße
- 1 Runder Tisch inkl. Stahlfuß
- 1 Sitzbank
- 1 Leiter im Kopf
- 5 Klettergriffe auf geschlossener Seite
- 1 Schräges Kletternetz
Best.-Nr. 3.69160
- 1 Edelstahlrutsche mit Erdanker
Best.-Nr. 3.63020

Installationshinweise

Untergrund
entsprechend einer Fallhöhe ≤ 1,50 m
(ausführliche Erläuterung siehe Preisliste)

Fundamente

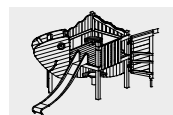
Plattform
7 Stück 60 x 60 x 60 cm
Aushubtiefe 80 cm

Netz
2 Stück 50 x 50 x 40 cm
Aushubtiefe 80 cm

Tisch
1 Stück 40 x 40 x 40 cm
Aushubtiefe 60 cm

Rutsche
Aushubtiefe für Erdanker 55 cm

Achtung!
**Für Baustellenmaße aktuelle
Montageanleitung anfordern.**
Technische Änderungen vorbehalten.



4.90010

Technische Angaben

Gerät aus nicht imprägnierter
Gebirglärche

Herzgetrennt

Schnitthölzer herzgetrennt, dadurch
Verminderung von Rissanfälligkeit und
unerwünschter Formänderung



Nut und Feder

Nut- und Federbohlen aus 4 cm Massiv-
holz, hoch belastbar, kein Durchrieseln
von Staub / Sand, Schutz vor direkter
Regeneinwirkung



Hartholzprossen

Klettersprossen aus Hartholz (Esche)
Ø 4,2 cm, gefräst und gezapft, gegen
Verdrehen gesichert, für Kinderhände
gut zu greifen und nicht „kalt“



Einteilig

Gesamtkonstruktion der Rutsche aus 2
mm Edelstahl, in gezogener Kastenform,
Oberfläche glasperlengestrahlt, ohne
Schweißnaht zwischen Rutschfläche und
Seitenwange



Richter-Herkulesseil

Richter-Herkulesseil, Ø > 20 mm, aus ver-
zinkten sechslitzigen Stahlseilen, umlegt
und verklebt mit Polyestergerne, mit sehr
guter Abriebbeständigkeit, fester Halt
der Ummantelung auch bei punktueller
Beschädigung



Alu-Seilpressung

Aluminium-Seilpressung, zylindrisch
verpresst, mit abgerundeten Enden



S-Verbinder

S-Verbinder, Ø 8,1 mm, aus hoch-
wertigem und rostfreiem Edelstahl,
abgerundet



Seilanschluss fest

Fester Seilanschluss ohne gefährliche
Öffnungen. Schraubverbindung nach-
stellbar und im Holz versenkt



Bodenverankerung

Alle Teile zur Bodenverankerung sind aus
feuerverzinktem Stahl bzw. Edelstahl



**Weitere Erläuterungen zu den Quali-
tätsmerkmalen siehe Preisliste.**

Profi-Klettergriffe aus Sand-Kunstharzge-
misch mit 100 % sicherem Antirotiersys-
tem gegen ungewolltes Verdrehen der
Griffe

Farbe

Zur Farbgebung werden lösungsmittel-
freie Acryllacke verwendet, die Verar-
beitung erfolgt so, dass die Struktur des
Holzes noch gut erkennbar ist

Abmessungen

(geringe Abweichungen möglich)

Höhe	2,90 m
Bodenhöhe	1,50 m
Bodengröße	2,00 x 2,00 m
Länge	5,50 m
Breite	5,70 m
Gewicht	700 kg



Tiere und Fahrzeuge

Spielwert

Die sympathische Ausstrahlung des Huhns trägt dazu bei, einen Spielraum freundlich zu gestalten. Die farbige Gestaltung fordert zusätzlich zum Spiel auf. Das Netz im Bauch dient als Ort, an den sich Kinder zum Alleinsein zurückziehen oder an dem sie sich mit anderen treffen können.



Sonderausführung mit Rampe und Treppe, Foto © Daniel Perales



Großes Huhn mit Netz

Wesentliche Merkmale

- Anspruchsvolles Design
- Farbgestaltung, Signalwirkung
- Atmosphärebildend
- Bewegungsaktivität: klettern

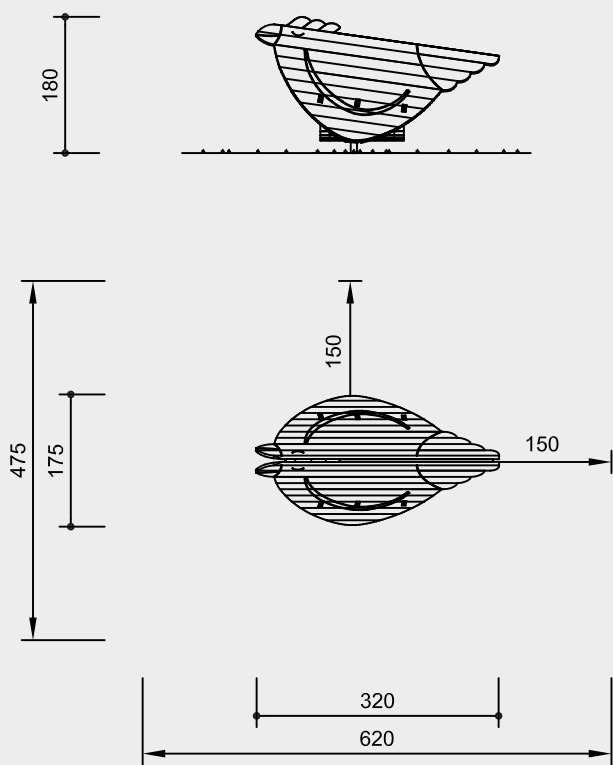
Empfohlen für

- U3
- Kindergarten
- Betreute Spielbereiche, wie Kindergärten, Schulen, Kinderhorte o.ä.
- Öffentliche Spielbereiche ohne Betreuung, wie Spielplätze, Parkanlagen o.ä.



4.08200

Best.-Nr. 4.08200 Großes Huhn



Sicherheitsprüfung nach EN 1176

Lieferumfang

- 2 Seitenteile in Form eines Huhns, farbige Gestaltung wie abgebildet
- 1 Netz
- 2 Stahlfüße

Installationshinweise

Untergrund entsprechend einer Fallhöhe ≤ 0,60 m (ausführliche Erläuterung siehe Preisliste)

Fundamente
2 Stück 60 x 60 x 60 cm
Aushubtiefe 80 cm

Achtung!
Für Baustellenmaße aktuelle Montageanleitung anfordern.
Technische Änderungen vorbehalten.

Technische Angaben

Gerät aus nicht imprägnierter Gebirgslärche

Herzgetrennt
Schnitthölzer herzgetrennt, dadurch Verminderung von Rissanfälligkeit und unerwünschter Formänderung



Nut und Feder
Nut- und Federbohlen aus 4 cm Massivholz, hoch belastbar, kein Durchrieseln von Staub / Sand, Schutz vor direkter Regeneinwirkung



Herkulesseil
Herkulesseil, für gespleißte Netzverbindungen, eine Verbindung aus Stahlseil und Polyester- bzw. Polyamidgarn für die Mantelfläche, abriebvergütet, 4- oder 6-litzig



Alu-Seilpressung
Aluminium-Seilpressung, zylindrisch verpresst, mit abgerundeten Enden



Seilanschluss gelenkig
Gelenkiger Seilanschluss mit passgenauem Beschlag ohne gefährliche Öffnungen mit Sintermetallgleitlager und nachstellbarer Schraubverbindung



Bodenverankerung
Alle Teile zur Bodenverankerung sind aus feuerverzinktem Stahl bzw. Edelstahl

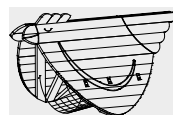


Weitere Erläuterungen zu den Qualitätsmerkmalen siehe Preisliste.

Farbe
Zur Farbgebung werden lösungsmittelfreie Acryllacke verwendet, die Verarbeitung erfolgt so, dass die Struktur des Holzes noch gut erkennbar ist

Abmessungen
(geringe Abweichungen möglich)

Höhe	1,80 m
Länge	3,20 m
Breite	1,75 m
Gewicht	240 kg



4.08200

Spielwert

Der große Fisch, der gerade aus dem Wasser auftaucht, hat durch sein freundliches Erscheinungsbild einen starken Aufforderungscharakter. Über eine breite Rampe können Kinder die Plattform erobern und durch die großen „Bullaugen“ die Umgebung erforschen. Auf der breiten Rutsche können sich auch mehrere Kinder gemeinsam vergnügen. Zudem ist der Bauch des Fisches unter der Plattform als Versteck oder Häuschen nutzbar.



© Richter Spielgeräte GmbH 04/20

Wesentliche Merkmale

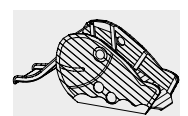
- Freundliche Ausstrahlung
- Aufforderungscharakter
- Große Rampe zum Krabbeln, Klettern und Kullern
- Breite Rutsche zur gemeinsamen Nutzung
- Versteck- und Sandspielbereich
- Gucklöcher

Empfohlen für

- U3
- Kindergartenkinder
- Schulkinder
- Betreute Spielbereiche, wie Kindergärten, Schulen, Kinderhorte o.ä.
- Öffentliche Spielbereiche ohne Betreuung, wie Spielplätze, Parkanlagen o. ä
- Private Spielbereiche ohne Betreuung, wie Campingplätze o.ä.

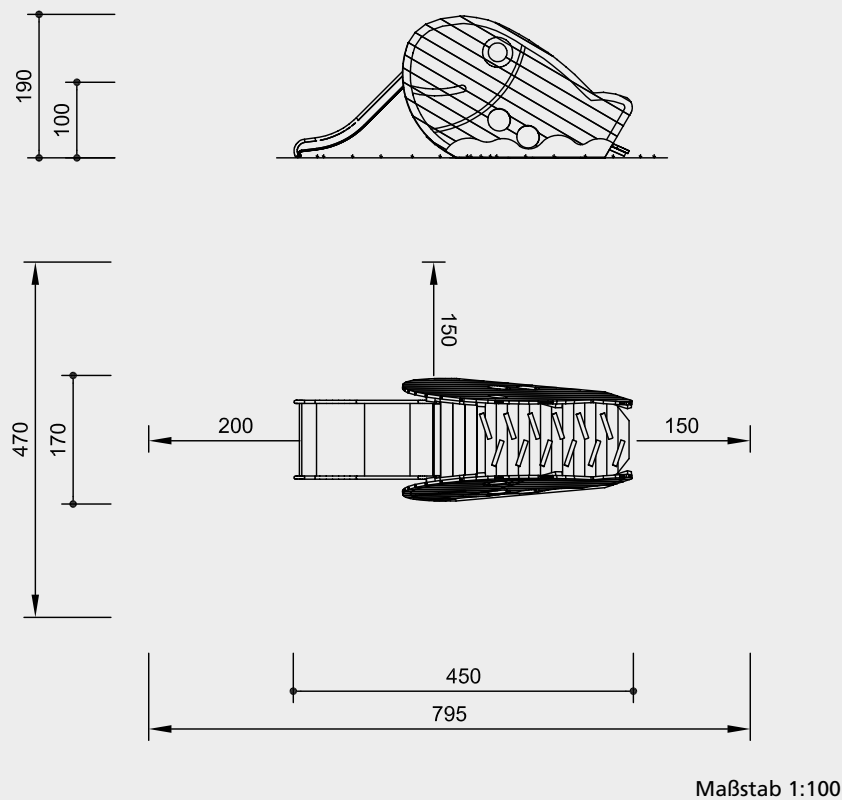
Großer Fisch mit Rutsche und Rampe

Entwurf F. Dorband / K.H. Thiele



4.08304

Best.-Nr. 4.08304 Großer Fisch



Sicherheitsprüfung nach EN 1176

Lieferumfang

- 2 Seitenteile in Fischform
- 1 Rampe mit Aufstiegshilfen
- 1 Podest
- 1 Edelstahlrutsche mit Erdanker
Best.-Nr. 3.63300

Installationshinweise

Untergrund
entsprechend einer Fallhöhe ≤ 1,00 m
(ausführliche Erläuterung siehe Preisliste)

Fundamente
4 Stück 40 x 40 x 40 cm
Aushubtiefe 60 cm

Rutsche
Aushubtiefe für Erdanker 55 cm

Achtung!
**Für Baustellenmaße aktuelle
Montageanleitung anfordern.**
Technische Änderungen vorbehalten.

Technische Angaben

Gerät aus nicht imprägnierter
Gebirglärche

Herzgetrennt
Schnitthölzer herzgetrennt, dadurch
Verminderung von Rissanfälligkeit und
unerwünschter Formänderung



Nut und Feder
Nut- und Federbohlen aus 4 cm Massiv-
holz, hoch belastbar, kein Durchrieseln
von Staub / Sand, Schutz vor direkter
Regeneinwirkung



Bodenverankerung
Alle Teile zur Bodenverankerung sind aus
feuerverzinktem Stahl bzw. Edelstahl



**Weitere Erläuterungen zu den Quali-
tätsmerkmalen siehe Preisliste.**

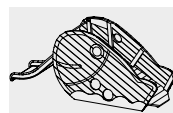
Rutsche aus Edelstahl,
Seitenwangenstärke 2 mm, Rutschblech-
stärke 2,5 mm

Farbe
Zur Farbgebung werden lösungsmittel-
freie Acryllacke verwendet, die Verar-
beitung erfolgt so, dass die Struktur des
Holzes noch gut erkennbar ist

Abmessungen

(geringe Abweichungen möglich)

Höhe	1,90 m
Länge	4,55 m
Breite	1,70 m
Gewicht	360 kg



4.08304

Spielwert

Die sympathische Ausstrahlung der Tiere kann maßgeblich dazu beitragen, einen Spielraum für kleine Kinder freundlich zu gestalten. Sie werden vor allem als Reitgelegenheit genutzt. Durch Gewichtsverlagerung entsteht eine kleine Kippbewegung.



Best.-Nr. 408100 Hühnchen



Best.-Nr. 408110 Fischchen

Wesentliche Merkmale

- Kindgerechte Vermaßung
- Freundliche Ausstrahlung
- Natürlich belassene Holzoberfläche für taktile Sinnesansprache
- Farbige Gestaltung
- Bewegungsaktivität: klettern, reiten

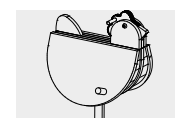
Empfohlen für

- U3
- Betreute Spielbereiche, wie Kindergärten, Schulen, Kinderhorte o.ä.

**Hühnchen
Fischchen**

© Richter Spielgeräte GmbH 04/20

Entwurf F. Dorband/K.H. Thiele

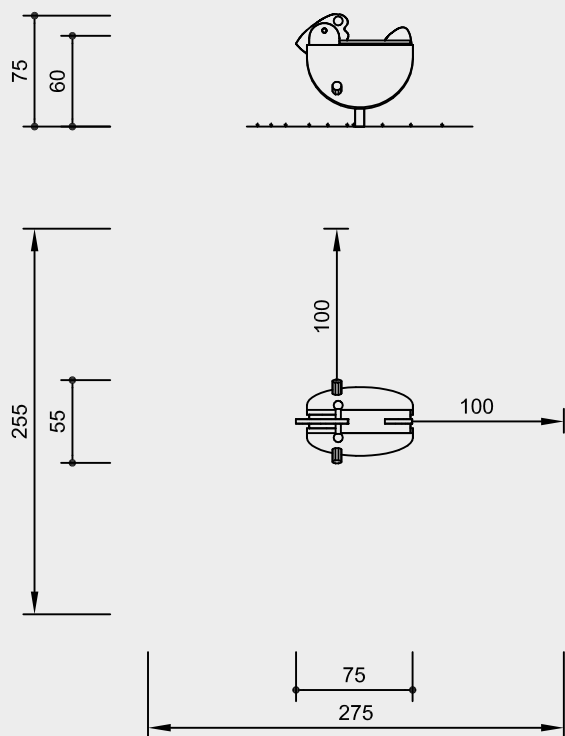


4.08100

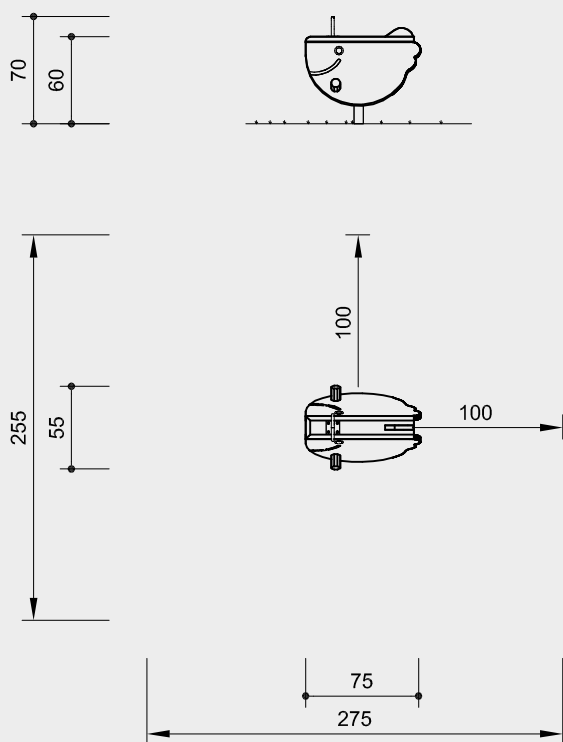


4.08110

Best.-Nr. 4.08100 Hühnchen



Best.-Nr. 4.08110 Fischchen



Maßstab 1:50

Sicherheitsprüfung nach EN 1176

Technische Angaben

Geräte aus nicht imprägnierter Gebirglärche

Herzgetrennt

Schnitthölzer herzgetrennt, dadurch Verminderung von Rissanfälligkeit und unerwünschter Formänderung



Mehrschichtplatte

Mehrschichtplatte aus Gebirglärche, als Dreischichtplatte (3 cm) und Fünfschichtplatte (4 cm). Hohe Formstabilität. Wetterfest verleimt nach DIN EN 13353:2011



Sinterbuchse

Für Hin- und Herbewegungen werden Sintermetallgleitlager verwendet, selbstschmierend, bei Bedarf leicht austauschbar



Weitere Erläuterungen zu den Qualitätsmerkmalen siehe Preisliste.

Wippmechanik feuerverzinkt

Farbe

Farbgebung mit lösungsmittelfreiem Acryllack: die Verarbeitung erfolgt so, dass die Struktur des Holzes noch gut erkennbar bleibt

Abmessungen

(geringe Abweichungen möglich)

Höhe	0,70 / 0,75 m
Sitzhöhe	0,60 m
Länge	0,75 m
Breite	0,55 m
Gewicht	140 kg

Lieferumfang

- 1 Tierkörper, montiert auf feuerverzinkter Wippmechanik
- 1 Fertigfundament aus Beton

Installationshinweise

Untergrund
Anforderung an Boden:
wie Fallhöhe ≤ 1,00 m
(ausführliche Erläuterung siehe Preisliste)

Fundamente
Aushub für Fertigfundament
0,45 x 0,95 x 0,20 m

Empfehlung

Bei losem Bodenmaterial Fertigfundament dauerhaft abdecken, z. B. mit Fallschutzmatten

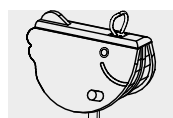
Achtung!

Für Baustellenmaße aktuelle Montageanleitung anfordern.

Technische Änderungen vorbehalten.



4.08100



4.08110

Spielwert

Mit dem Schwingpferd lässt sich die natürliche Bewegung eines Pferdes nachvollziehen. Durch Gewichtsverlagerung des Reiters gerät das Pferd mit einem harmonischen Schwingungsbogen in Bewegung.



Wesentliche Merkmale

- Kindgerechte Vermaßung
- Natürliche Holzoberfläche des Körpers für taktile Wahrnehmung
- Definierte Schwingrichtung durch Blattfeder, keine pendelnde Drehbewegung
- Spielimpuls: Pferdekörper
- Bewegungsaktivität: reiten, Gewichtsverlagerung

Empfohlen für

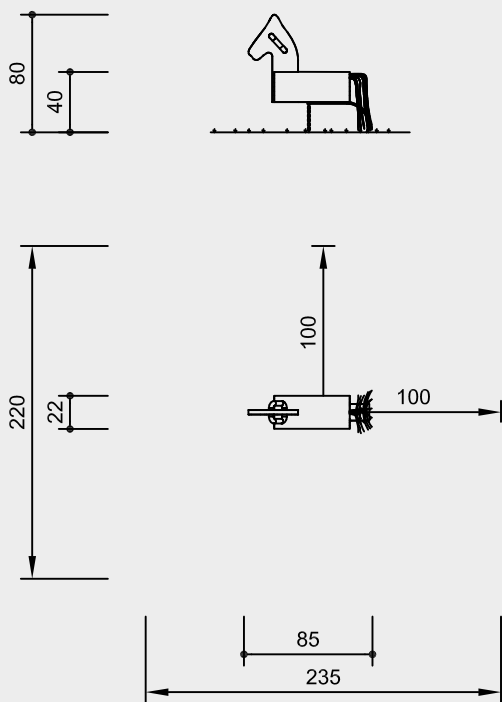
- U3
- Kindergartenkinder
- Betreute Spielbereiche, wie Kindergärten, Schulen, Kinderhorte o.ä.
- Öffentliche Spielbereiche ohne Betreuung, wie Spielplätze, Parkanlagen o.ä.

Schwingpferd



4.24150

Best.-Nr. 4.24150 Schwingpferd



Maßstab 1:50

Sicherheitsprüfung nach EN 1176

Lieferumfang

1 Pferdekörper, montiert auf einer Blattfeder

Fertigfundament aus Beton erhältlich, siehe **Best.-Nr. 4.24160** in der Preisliste.

Installationshinweise

Untergrund
Anforderung an Boden:
wie Fallhöhe ≤ 1,00 m
(ausführliche Erläuterung siehe Preisliste)

Fundamente
1 Stück 30 x 50 x 20 cm
Aushubtiefe 30 cm

Empfehlung

Bei losem Bodenmaterial Fertigfundament dauerhaft abdecken, z. B. mit Fallschutzmatten.

Achtung!

Für Baustellenmaße aktuelle Montageanleitung anfordern.

Technische Änderungen vorbehalten.

Technische Angaben

Gerät aus nicht imprägnierter Gebirglärche

Weißgeschält

Palisaden weißgeschält, dabei werden Rinde, Kambium und Splintholz entfernt, die natürliche Form des Stammes bleibt erhalten und erlebbar



Mehrschichtplatte

Mehrschichtplatte aus Gebirglärche, als Dreischichtplatte (3 cm) und Fünfschichtplatte (4 cm). Hohe Formstabilität. Wetterfest verleimt nach DIN EN 13353:2011



Ketten

Ketten aus feuerverzinktem Stahl (V2A / V4A gegen Aufpreis) vor dem Verzinken verschweißt, kurzgliedrig, ohne Ösen an den Anschlussteilen, gut austauschbar und einfache Kürzung



Entlastungsschnitt

Gezielter Entlastungsschnitt als wirksame Gegenmaßnahme gegen starke Trocknungsrisse. Schnitt definiert Lage des Spannungsausgleiches im Stamm und minimiert die natürliche Rissbildung



Weitere Erläuterungen zu den Qualitätsmerkmalen siehe Preisliste.

Blattfeder kugelgestrahlt, gehärtet und kunststoffbeschichtet

Handgriffe aus Polyamid

Schweif aus Polypropylen-Seil, 16 mm, 3-schäftig

Abmessungen

(geringe Abweichungen möglich)

Höhe	0,80 m
Sitzhöhe	0,40 m
Länge	0,85 m
Breite	0,22 m
Blattfeder	100 x 8 mm
Gewicht	25 kg



4.24150



Spielwert

Die Schneckenkönigin übt durch ihre besondere Ausstrahlung und Formgebung eine große Anziehungskraft auf Kinder aus. Sie wird als Reitgelegenheit genutzt und in Rollenspiele eingebaut. Das Schaukeltier ist atmosphärebildend und hilft, einen Kleinkindbereich freundlich und ansprechend zu gestalten.

Wesentliche Merkmale

- Kindgerechte Maße nach ergonomischen Erkenntnissen
- Exklusives Design
- Einsatz von Holz für visuelle Wahrnehmung
- Spielimpuls: Fühler, Augen, Schneckenhaus
- Bewegungsaktivität: definierte, zarte Pendelbewegung, Gewichtsverlagerung

Empfohlen für

- U3
- Kindergartenkinder
- Betreute Spielbereiche, wie Kindergärten, Schulen, Kinderhorte o.ä.
- Öffentliche Spielbereiche ohne Betreuung, wie Spielplätze, Parkanlagen o.ä.



Schneckenkönigin

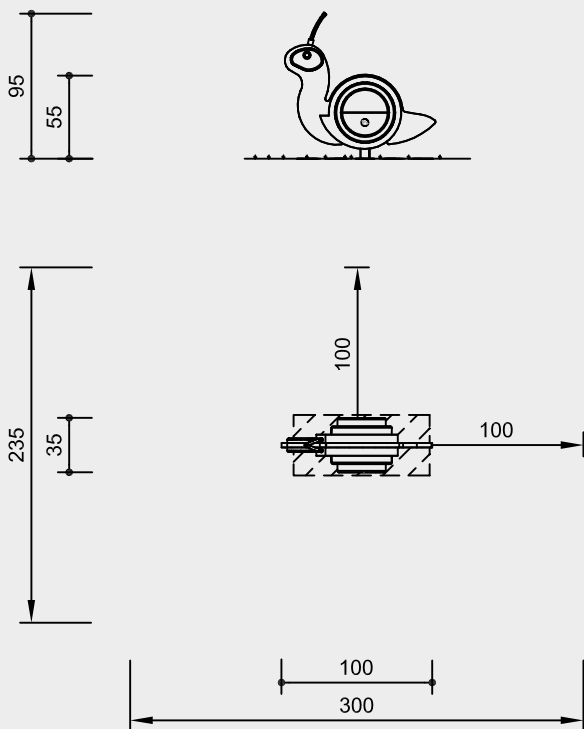


© Richter Spielgeräte GmbH 04/20



4.24220

Best.-Nr. 4.24220 Schneckenkönigin



Maßstab 1:50

Sicherheitsprüfung nach EN 1176

Lieferumfang

- 1 Schneckenkörper, montiert auf verzinkter Wippmechanik
- 1 Fertigfundament aus Beton

Installationshinweise

Untergrund
Anforderung an Boden:
wie Fallhöhe ≤ 1,00 m
(ausführliche Erläuterung siehe Preisliste)

Fundamente
Aushub für Fertigfundament
0,45 x 0,95 x 0,20 m

Empfehlung
Bei losem Bodenmaterial Fertigfundament dauerhaft abdecken,
z. B. mit Fallschutzmatten

Achtung!
Für Baustellenmaße aktuelle Montageanleitung anfordern.
Technische Änderungen vorbehalten.

Technische Angaben

Gerät aus nicht imprägnierter Gebirglärche

Herzgetrennt
Schnitthölzer herzgetrennt, dadurch Verminderung von Rissanfälligkeit und unerwünschter Formänderung



Mehrschichtplatte
Mehrschichtplatte aus Gebirglärche, als Dreischichtplatte (3 cm) und Fünfschichtplatte (4 cm). Hohe Formstabilität. Wetterfest verleimt nach DIN EN 13353:2011



Richter-Herkulesseil
Richter-Herkulesseil, Ø > 20 mm, aus verzinkten sechslitzigen Stahlseilen, umlegt und verklebt mit Polyestergerüst, mit sehr guter Abriebbeständigkeit, fester Halt der Ummantelung auch bei punktueller Beschädigung



Alu-Seilpressung
Aluminium-Seilpressung, zylindrisch verpresst, mit abgerundeten Enden



Sinterbuchse
Für Hin- und Herbewegungen werden Sintermetallgleitlager verwendet, selbstschmierend, bei Bedarf leicht austauschbar



Weitere Erläuterungen zu den Qualitätsmerkmalen siehe Preisliste.

Gerät naturfarbig, durch Leinölfirnis geschützt

Wippmechanik feuerverzinkt

Abmessungen
(geringe Abweichungen möglich)

Höhe	0,95 m
Sitzhöhe	0,55 m
Länge	1,00 m
Gewicht	130 kg



4.24220



Best.-Nr. 4.24240 Entenfamilie

Spielwert

Die besondere Ausstrahlung der Tierfamilien trägt dazu bei, einen kindlichen Spielraum einladend zu gestalten. Das leichte Wippen macht Spaß, und die Tiere regen zu Rollenspielen an. Das spielerische Erfassen kleiner Zahlenmengen von eins bis fünf macht aus diesen Spielangeboten eine sinnvolle Ergänzung für Kleinkindbereiche.

Wesentliche Merkmale

- Kindgerechte Vermaßung
- Behutsame Farbgebung
- Exklusives Design
- Einsatz von Holz für visuelle Wahrnehmung
- Spielimpuls: Mutter-Kind-Situation, klein - groß, farbige Haltegriffe und Verbindungsseile
- Bewegungsaktivität: wippen, kriechen, schieben, zarte Pendelbewegung bei den Muttertieren Huhn und Ente

Empfohlen für

- U3
- Betreute Spielbereiche, wie Kindergärten, Schulen, Kinderhorte o.ä.

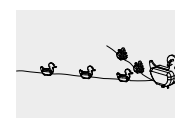


Best.-Nr. 4.24240 Entenfamilie



Best.-Nr. 4.24260 Hühnerfamilie

**Entenfamilie
Hühnerfamilie**



4.24240

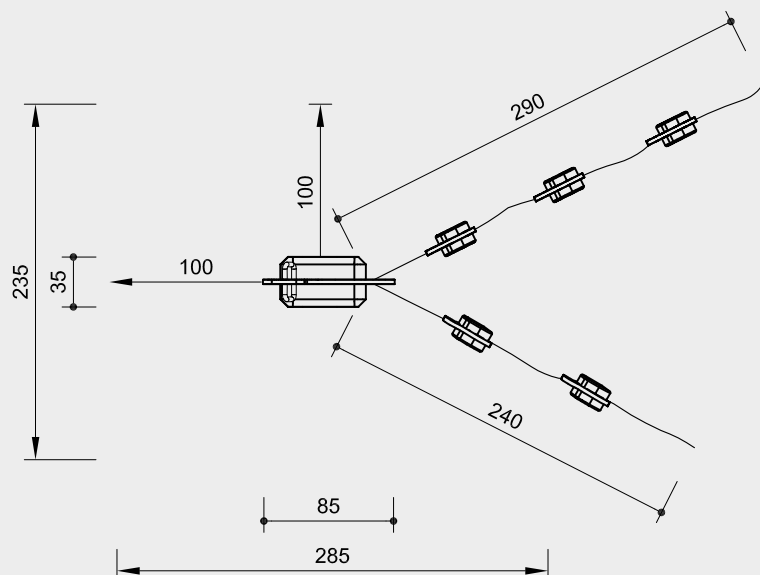


4.24260

Best.-Nr. 4.24240 Entenfamilie



Best.-Nr. 4.24260 Hühnerfamilie



Maßstab 1:50

Sicherheitsprüfung nach EN 1176

Lieferumfang

- Best.-Nr. 4.24240 Entenfamilie**
Best.-Nr. 4.24260 Hühnerfamilie
 1 große Tiermutter mit Wackelmechanik
 5 kleine verschiebbare Küken, auf Richter-Herkulesseil aufgefädelt
 1 Fertigfundament aus Beton
 2 Erdanker

Installationshinweise

Untergrund entsprechend einer Fallhöhe $\leq 0,60$ m (ausführliche Erläuterung siehe Preisliste)

- Fundamente**
 1 Fertigfundament aus Beton (im Lieferumfang enthalten)
 2 Erdanker zum Eingraben

Empfehlung

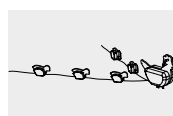
Bei losem Bodenmaterial Fertigfundament dauerhaft abdecken, z. B. mit Fallschutzmatten

Achtung!
Für Baustellenmaße aktuelle Montageanleitung anfordern.

Technische Änderungen vorbehalten.



4.24240



4.24260

Technische Angaben

Geräte aus nicht imprägnierter Gebirglärche

Herzgetrennt

Schnitthölzer herzgetrennt, dadurch Verminderung von Rissanfälligkeit und unerwünschter Formänderung



Mehrschichtplatte

Mehrschichtplatte aus Gebirglärche, als Dreischichtplatte (3 cm) und Fünfschichtplatte (4 cm). Hohe Formstabilität. Wetterfest verleimt nach DIN EN 13353:2011



Richter-Herkulesseil

Richter-Herkulesseil, $\varnothing > 20$ mm, aus verzinkten sechslitzigen Stahlseilen, umlegt und verklebt mit Polyestergerne, mit sehr guter Abriebbeständigkeit, fester Halt der Ummantelung auch bei punktueller Beschädigung



Weitere Erläuterungen zu den Qualitätsmerkmalen siehe Preisliste.

Wackelmechanik und Beschläge feuerverzinkt

Erdanker aus Eichenholz

Farbe

Farbgebung mit lösungsmittelfreiem Acryllack: die Verarbeitung erfolgt so, dass die Struktur des Holzes noch gut erkennbar bleibt

Abmessungen

(geringe Abweichungen möglich)

Best.-Nr. 4.24240 Entenfamilie	
Best.-Nr. 4.24260 Hühnerfamilie	
Länge gesamt	3,75 m
Tiermutter	
Breite	0,35 m
Sitzhöhe	0,40 m
Gewicht	135 kg

Spielwert

Die besondere Ausstrahlung der Tierfamilien trägt dazu bei, einen kindlichen Spielraum einladend zu gestalten. Das leichte Drehen macht Spaß, und die Tiere regen zu Rollenspielen an. Das spielerische Erfassen kleiner Zahlenmengen von eins bis fünf macht aus diesen Spielangeboten eine sinnvolle Ergänzung für Kleinkindbereiche.

Wesentliche Merkmale

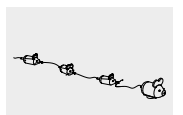
- Kindgerechte Vermaßung
- Exklusives Design
- Einsatz von Holz für visuelle Wahrnehmung
- Spielimpuls: Mutter-Kind-Situation, klein - groß, farbige Haltegriffe und Verbindungsseile
- Bewegungsaktivität: kriechen, schieben, Drehbewegung bei Mutter Maus, Gewichtsverlagerung

Empfohlen für

- U3
- Betreute Spielbereiche, wie Kindergärten, Schulen, Kinderhorte o.ä.

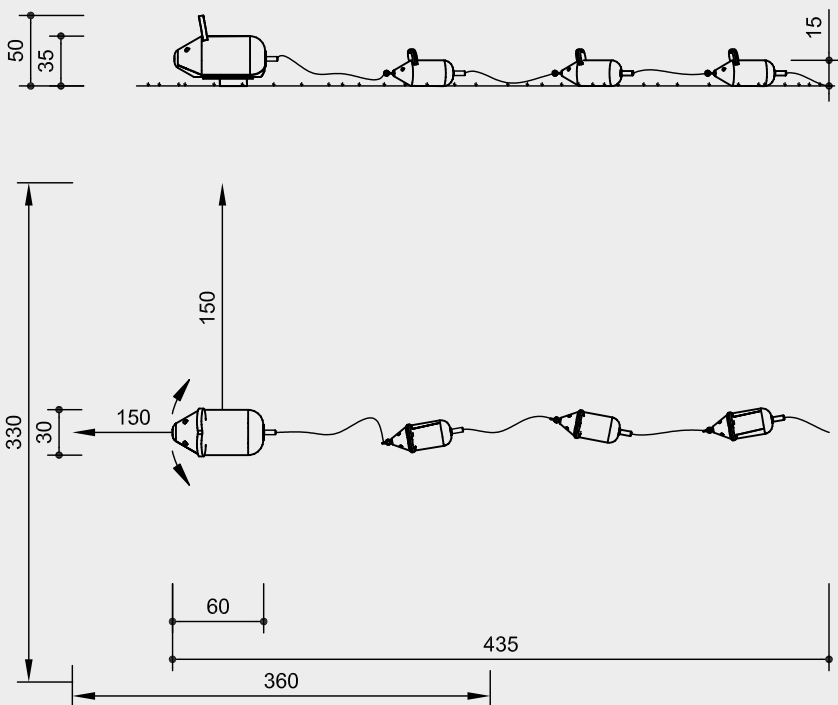


Tanzmaus



4.24250

Best.-Nr. 4.24250 Tanzmaus



Maßstab 1:50

Sicherheitsprüfung nach EN 1176

Lieferumfang

- 1 große Maus mit Drehmechanik
- 3 kleine Mäuse,
auf Richter-Herkulesseilen aufgefädelt
- 1 Fertigfundament aus Beton
- 1 Erdanker

Installationshinweise

Untergrund
entsprechend einer Fallhöhe $\leq 0,60$ m
(ausführliche Erläuterung siehe Preisliste)

- Fundamente
- 1 Fertigfundament aus Beton
(im Lieferumfang enthalten)
 - 1 Erdanker zum Eingraben

Empfehlung

Bei losem Bodenmaterial
Fertigfundament dauerhaft abdecken,
z. B. mit Fallschutzmatten

**Achtung! Für Baustellenmaße
aktuelle Montageanleitung
anfordern.** Technische Änderungen
vorbehalten.

Technische Angaben

Herzgetrennt

Tierkörper der kleinen Mäuse aus nicht
imprägnierter Gebirglärche, Schnitthöh-
ler herzgetrennt, dadurch Verminderung
von Rissanfälligkeit und unerwünschter
Formänderung



Leimholzbalken

Große Maus mit Leimholzbalken aus
nicht imprägnierter Lärche, verleimt nach
EN 14080:2013, für sehr große Holzquer-
schnitte.
Vergleichsweise geringes Schwinden,
nahezu rissfrei



Mehrschichtplatte

Mehrschichtplatte aus Gebirglärche,
als Dreischichtplatte (3 cm) und Fünf-
schichtplatte (4 cm). Hohe Formstabilität.
Wetterfest verleimt nach
DIN EN 13353:2011



Richter-Herkulesseil

Richter-Herkulesseil, $\varnothing > 20$ mm, aus ver-
zinkten sechslitzigen Stahlseilen, umlegt
und verklebt mit Polyestergerarn, mit sehr
guter Abriebbeständigkeit, fester Halt
der Ummantelung auch bei punktueller
Beschädigung



Entlastungsschnitt

Gezielter Entlastungsschnitt als wirksame
Gegenmaßnahme gegen starke Trock-
nungsrisse. Schnitt definiert Lage des
Spannungsausgleiches im Stamm und
minimiert die natürliche Rissbildung



**Weitere Erläuterungen zu den Quali-
tätsmerkmalen siehe Preisliste.**

Drehmechanik und Beschläge
feuerverzinkt

Erdanker aus Eichenholz

Farbe

Farbgebung mit lösungsmittelfreiem
Acryllack: die Verarbeitung erfolgt so,
dass die Struktur des Holzes noch gut
erkennbar bleibt

Abmessungen

(geringe Abweichungen möglich)

Länge gesamt	4,35 m
Große Maus:	
Länge	0,60 m
Breite	0,30 m
Sitzhöhe	0,35 m
Gewicht	130 kg



4.24250



Spielwert

Die reduzierte Formensprache der Objekte ist für Kinder kein Problem. Sie identifizieren die dicken Holzformen sogleich als stehende und liegende Schafe, erkennbar durch die Körperhaltung, den demütigen Gesichtsausdruck und die Neigung der Ohren. Die Schafe werden Teil eines Rollenspiels, dienen als Reittiere oder bieten sich als Sitz- und Liegefläche an. Als Gruppe installiert, entsteht im Spielraum durch die Tiere eine besonders liebevolle Atmosphäre.

Wesentliche Merkmale

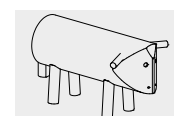
- Emotionen auslösendes, kindgerechtes Design
- Taktile, sinnliche Holzerfahrung
- Anspruchsvolle, reduzierte Formensprache
- Spielimpuls: dicker Körper, Ohren

Empfohlen für

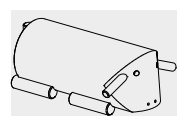
- U3
- Kindergartenkinder
- Betreute Spielbereiche, wie Kindergärten, Schulen, Kinderhorte o.ä.
- Öffentliche Spielbereiche ohne Betreuung, wie Spielplätze, Parkanlagen o.ä.



Schaf, stehend
Schaf, liegend

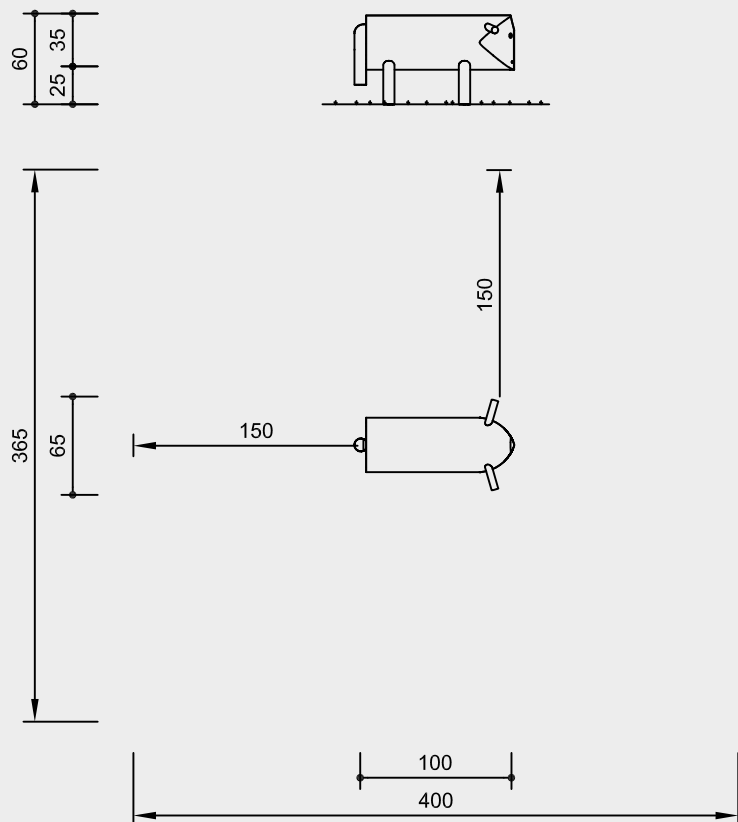


4.24195

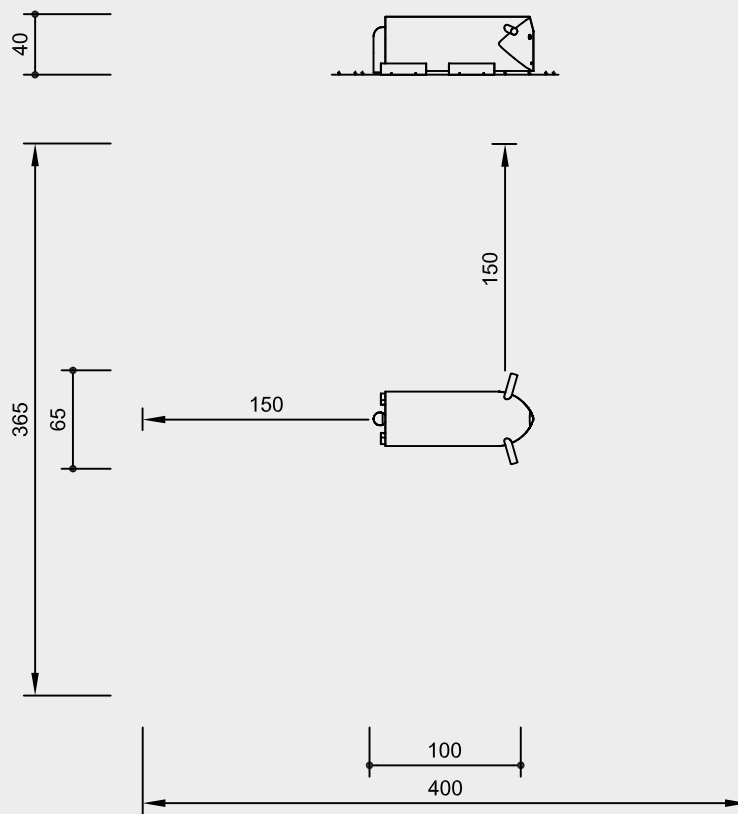


4.24196

Best.-Nr. 4.24195 Schaf, stehend

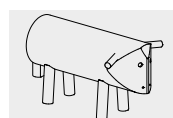


Best.-Nr. 4.24196 Schaf, liegend

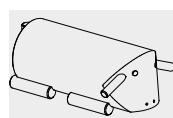


Maßstab 1:50

Sicherheitsprüfung nach EN 1176



4.24195



4.24196

Technische Angaben

Geräte aus nicht imprägnierter Gebirgslärche

Weißgeschält

Palisaden weißgeschält, dabei werden Rinde, Kambium und Splintholz entfernt, die natürliche Form des Stammes bleibt erhalten und erlebbar



Bodenverankerung

Alle Teile zur Bodenverankerung sind aus feuerverzinktem Stahl bzw. Edelstahl



Entlastungsschnitt

Gezielter Entlastungsschnitt als wirksame Gegenmaßnahme gegen starke Trocknungsrisse. Schnitt definiert Lage des Spannungsausgleiches im Stamm und minimiert die natürliche Rissbildung



Weitere Erläuterungen zu den Qualitätsmerkmalen siehe Preisliste.

Abmessungen

(geringe Abweichungen möglich)

Höhe	
Schaf, stehend	0,60 m
Schaf, liegend	0,40 m
Länge	1,00 m
Breite	0,65 m
Gewicht	
Schaf, stehend	80 kg
Schaf, liegend	75 kg

Lieferumfang

Best.-Nr. 4.24195 Schaf, stehend

1 Schaf
4 Fundamenteisen

Best.-Nr. 4.24196 Schaf, liegend

1 Schaf
2 Fundamenteisen

Installationshinweise

Untergrund
entsprechend einer Fallhöhe ≤ 0,60 m
(ausführliche Erläuterung siehe Preisliste)

Fundamente
(nur gegen Wegtragen notwendig)

Best.-Nr. 4.24195 Schaf, stehend

2 Stück 30 x 50 x 30 cm
Aushubtiefe 50 cm

Best.-Nr. 4.24196 Schaf, liegend

2 Stück 30 x 30 x 30 cm
Aushubtiefe 50 cm

Achtung!

Für Baustellenmaße aktuelle Montageanleitung anfordern.

Technische Änderungen vorbehalten.

Spielwert

Unsere großen und kleinen Schnecken sind vielseitig nutzbare, atmosphäre-bildende Ausstattungselemente für Kleinkindbereiche. Die freundlichen Holztiere werden zum gemütlichen Sitzen oder liebevollen Festhalten genutzt und in Rollenspiele eingebunden. Durch die emotionale Ansprache dienen sie außerdem als Erinnerungsträger und helfen dem Kind, eine Beziehung zum Spielraum aufzubauen.



Best.-Nr. 4.24230 Schnecke



© Richter Spielgeräte GmbH 04/20

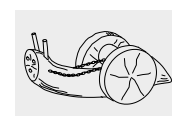
Wesentliche Merkmale

- Kindgerechte Vermaung nach ergonomischen Erkenntnissen
- Emotionen auslosendes Design: dicker Korper
- Erfahrungswert: groe, dicke Baumabschnitte mit naturlichen Phanomenen wie Jahresringen und asten

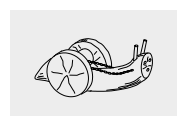
Empfohlen fur

- U3
- Kindergartenkinder
- Schulkinder
- offentliche Spielbereiche ohne Betreuung, wie Spielplatze, Parkanlagen o.a.
- Betreute Spielbereiche, wie Kindergarten, Schulen, Kinderhorte o.a.

Schnecke Kleine Schnecke

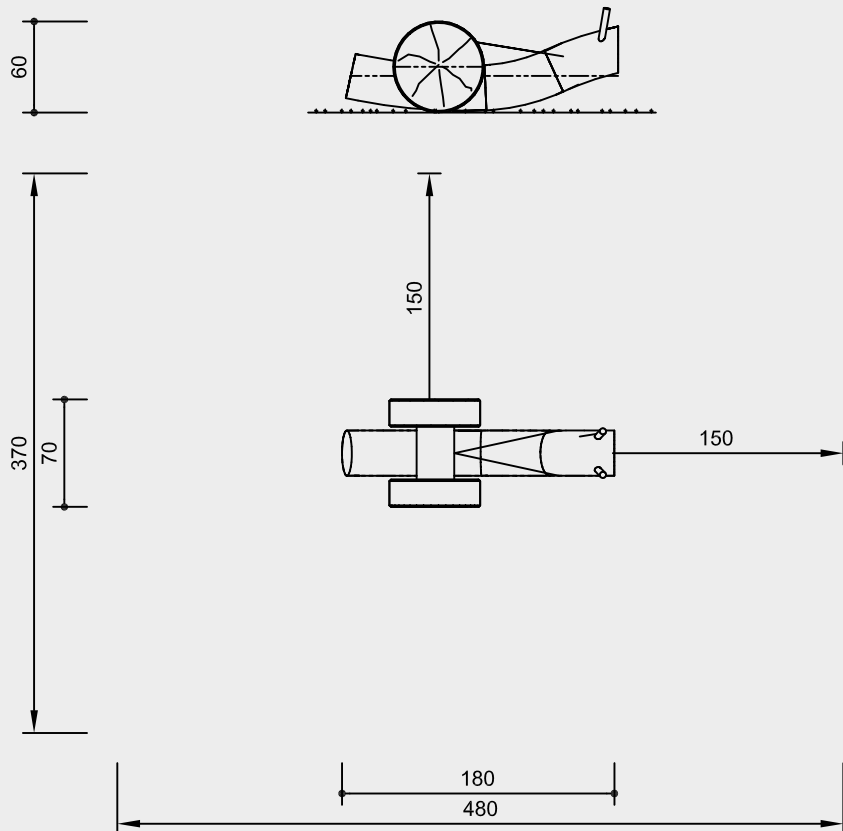


4.24230

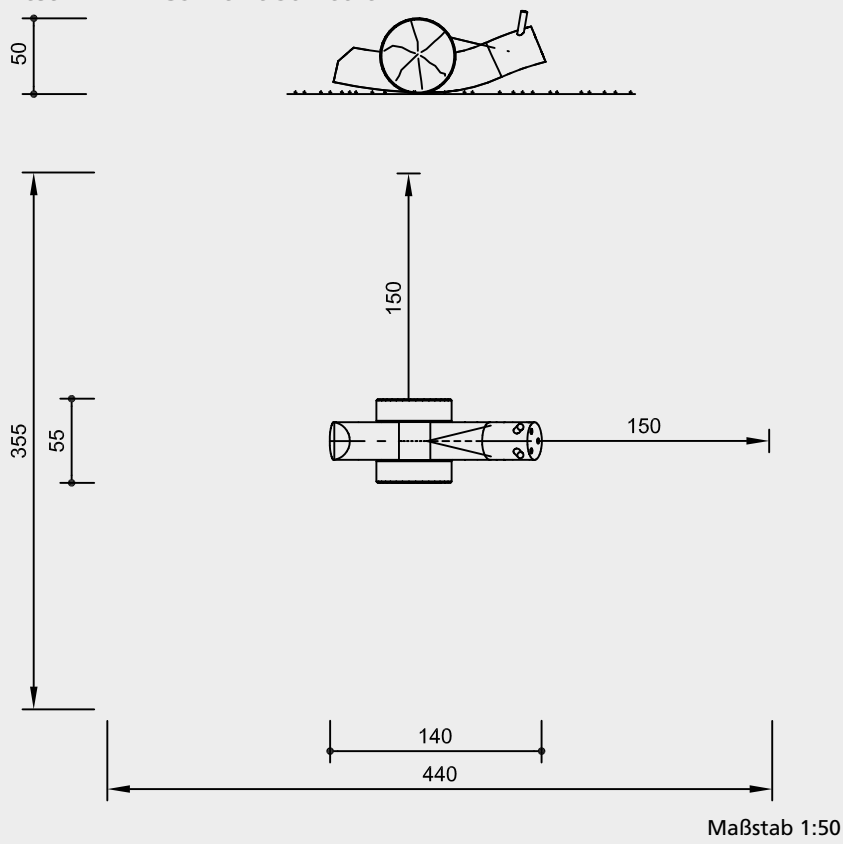


4.24235

Best.-Nr. 4.24230 Schnecke

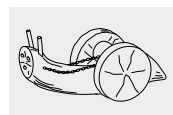


Best.-Nr. 4.24235 Kleine Schnecke

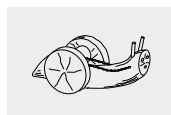


Maßstab 1:50

Sicherheitsprüfung nach EN 1176



4.24230



4.24235

Technische Angaben

Geräte aus nicht imprägnierter Gebirgslärche

Weißgeschält

Palisaden weißgeschält, dabei werden Rinde, Kambium und Splintholz entfernt, die natürliche Form des Stammes bleibt erhalten und erlebbar



Bodenverankerung

Alle Teile zur Bodenverankerung sind aus feuerverzinktem Stahl bzw. Edelstahl



Ketten

Ketten aus feuerverzinktem Stahl (V2A / V4A gegen Aufpreis) vor dem Verzinken verschweißt, kurzgliedrig, ohne Ösen an den Anschlussstellen, gut austauschbar und einfache Kürzung



Entlastungsschnitt

Gezielter Entlastungsschnitt als wirksame Gegenmaßnahme gegen starke Trocknungsrisse. Schnitt definiert Lage des Spannungsausgleiches im Stamm und minimiert die natürliche Rissbildung



Weitere Erläuterungen zu den Qualitätsmerkmalen siehe Preisliste.

Abmessungen

(geringe Abweichungen möglich)

Best.-Nr. 4.24230 Schnecke

Höhe	0,60 m
Länge	1,80 m
Breite	0,70 m
Gewicht	200 kg

Best.-Nr. 4.24235 Kleine Schnecke

Höhe	0,50 m
Länge	1,40 m
Breite	0,55 m
Gewicht	150 kg

Lieferumfang

- 1 Schnecke
- 2 Fundamenteisen

Installationshinweise

Untergrund entsprechend einer Fallhöhe ≤ 0,60 m (ausführliche Erläuterung siehe Preisliste)

Fundamente (nur gegen Wegtragen notwendig)
1 Stück 50 x 30 x 50 cm
Aushubtiefe 50 cm

Achtung!

Für Baustellenmaße aktuelle Montageanleitung anfordern.
Technische Änderungen vorbehalten.

Spielwert

Mit sicherem Gespür hat unser Designer die Themen Schaf und Herde auf verschiedenen Ebenen erfasst und abstrahiert. Die dicke, zottelige Wolle, die sanft geformten Ohren und die staksigen Beine eines Schafes finden sich in der Umsetzung ebenso wieder wie die geduldig demütige Ausstrahlung, die ein Schaf beim Weiden hat. Wenn auch die leichte Bewegung nicht sofort eine Assoziation zu Schafen herstellt, ist das feine Wackeln des Körpers in gewisser Weise ein Spiegel des Auf und Ab einer ziehenden Herde. In der Gruppe stehend, schaffen die Kunstobjekte deshalb Gedankenverbindungen zu Herde, Einheit in der Vielheit und sogar, aufgrund der gelungenen Abstraktion, eine Beziehung zur Natur. Das Schaf eignet sich als künstlerisch gestalteter Spielpunkt im innerstädtischen Bereich. In Freizeitanlagen bieten sich die Tiere als witzige, alternative Sitzangebote für Groß und Klein an, die durch ihre lockere Bewegung Entspannung und Leichtigkeit fördern. Kindlichen Spielräumen gibt eine Schafherde eine unverwechselbare Identität.

Wesentliche Merkmale

- Spielkunst
- Spielimpuls: liebevolle Ausstrahlung, Tier
- Bewegungsaktivität: klettern, sitzen, leichtes Wackeln

Empfohlen für

- Kindergartenkinder
- Öffentliche Spielbereiche ohne Betreuung, wie Spielplätze, Parkanlagen o.ä.
- Betreute Spielbereiche, wie Kindergärten, Schulen, Kinderhorte o.ä.



Best.-Nr. 4.24274 Wackelkälbchen

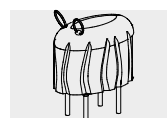


Best.-Nr. 4.24270 Wackelschaf

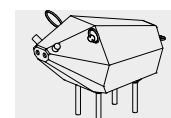
**Wackelschaf
Wildschwein
Wackelkälbchen**



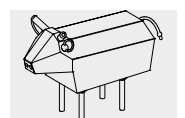
Best.-Nr. 4.24273 Wildschwein



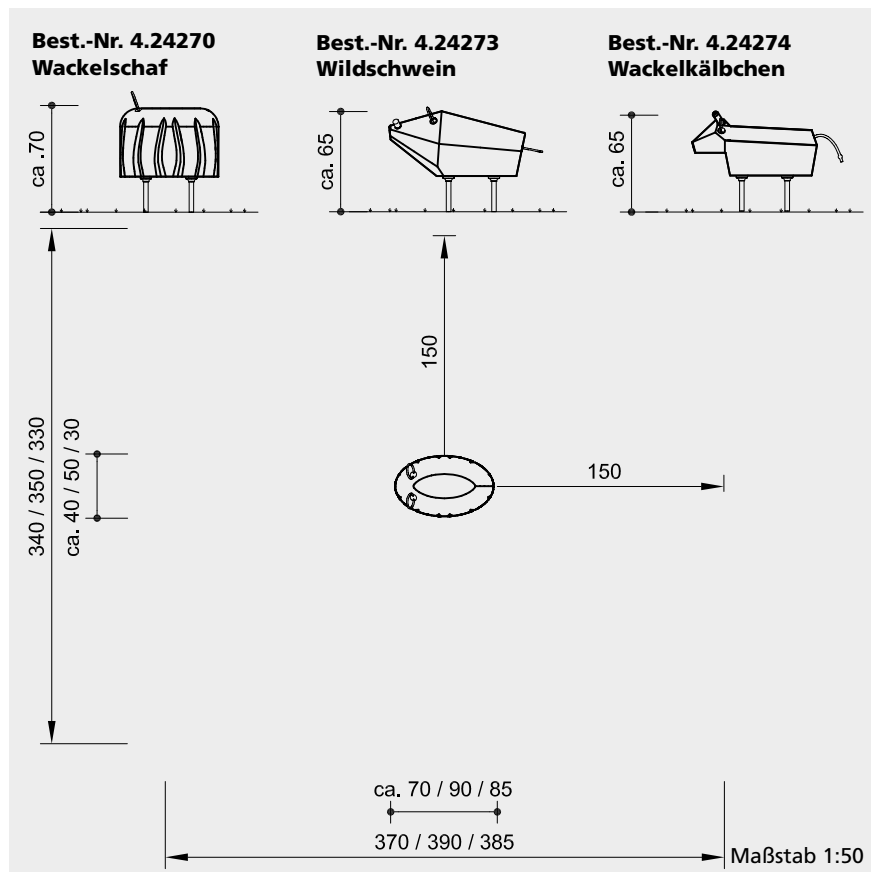
4.24270



4.24273



4.24274



Sicherheitsprüfung nach EN 1176

Lieferumfang

1 Tier mit Wackelmechanik, Größe variabel, mit Erdanker aus Stahl

Installationshinweise

Untergrund entsprechend einer Fallhöhe ≤ 1,00 m (ausführliche Erläuterung siehe Preisliste)

Fundamente
Aushub für Erdanker
85 x 70 x 40 cm

Achtung!
Für Baustellenmaße aktuelle Montageanleitung anfordern.
Technische Änderungen vorbehalten.

Technische Angaben

Geräte aus Vollholz-Pappel, handbearbeitet, kesseldruckimprägniert nach DIN 68800-3, Gebrauchsklasse 4

Richter-Herkulesseil

Richter-Herkulesseil, Ø > 20 mm, aus verzinkten sechslitzigen Stahlseilen, umlegt und verklebt mit Polyesterfarn, mit sehr guter Abriebbeständigkeit, fester Halt der Ummantelung auch bei punktueller Beschädigung



Bodenverankerung

Alle Teile zur Bodenverankerung sind aus feuerverzinktem Stahl bzw. Edelstahl



Weitere Erläuterungen zu den Qualitätsmerkmalen siehe Preisliste.

Lagerung: Gummi-Metallverbindung (ermöglicht leichte Wackelbewegung)

Abmessungen

(jedes Tier ist ein Unikat, deshalb sind Abweichungen möglich)

Best.-Nr. 4.24270 Wackelschaf

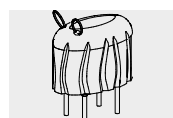
Länge	0,70 m
Höhe	0,70 m
Breite	0,40 m
Gewicht	125 kg

Best.-Nr. 4.24273 Wildschwein

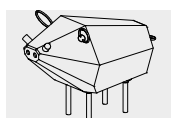
Länge	0,90 m
Höhe	0,65 m
Breite	0,50 m
Gewicht	140 kg

Best.-Nr. 4.24274 Wackelkälbchen

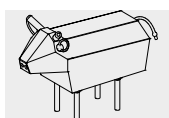
Länge	0,85 m
Höhe	0,65 m
Breite	0,30 m
Gewicht	100 kg



4.24270



4.24273



4.24274



Best.-Nr. 4.60110 Seehund, betongrau



Best.-Nr. 4.65040 Pony, orange

Spielwert

Die Sanftheit der Spiel- und Kunstobjektfiguren und ihr stiller Ausdruck schaffen eine friedvolle Atmosphäre, die zu einem freundlichen Umgang mit dem Tier auffordert. Die Steintiere bieten sich geradezu an zum Streicheln, Tasten und Befühlen, man kann darauf sitzen oder sie in ein Rollenspiel mit einbeziehen. Derartige Spielfiguren vertiefen die Identität eines Platzes.

Wesentliche Merkmale

- Kindgerechte Vermaßung
- Natürliche Farbgebung
- Exklusives Design
- Vollständig eingefärbter Spezialbeton
- Spielimpuls: Tiere mit liebevoller Ausstrahlung
- Bewegungsaktivität: klettern, sitzen, sich anschmiegen



Best.-Nr. 4.64010 Schildkröte, gelb

Streichelsteine

Empfohlen für

- U3
- Kindergartenkinder
- Betreute Spielbereiche, wie Kindergärten, Schulen, Kinderhorte o.ä.
- Öffentliche Spielbereiche ohne Betreuung, wie Spielplätze, Parkanlagen o.ä.

Barrierefrei

- Selbsttätiges Spiel

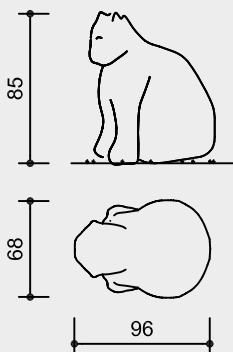
Hinweis

Originalfarben und Oberflächenstruktur können vom Foto abweichen.

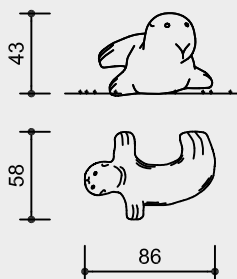


4.60010 - 4.65070

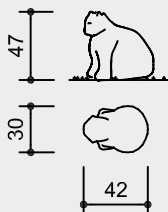
Best.-Nr. 4.60010 - 4.60070
Große sitzende Katze



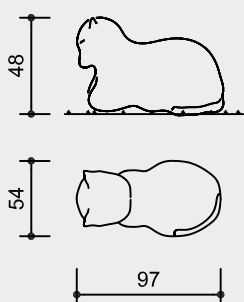
Best.-Nr. 4.60110 - 4.60170
Seehund



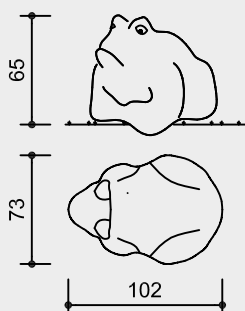
Best.-Nr. 4.61010 - 4.61070
Kleine sitzende Katze



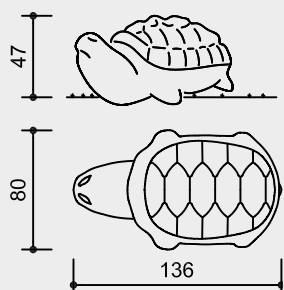
Best.-Nr. 4.62010 - 4.62070
Liegende Katze



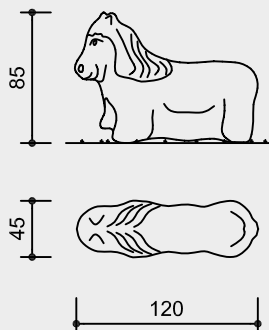
Best.-Nr. 4.63010 - 4.63070
Frosch



Best.-Nr. 4.64010 - 4.64070
Schildkröte



Best.-Nr. 4.65010 - 4.65070
Pony



Maßstab 1:50

Sicherheitsprüfung nach EN 1176

Lieferumfang

jeweils 1 Streichelstein, in einer Kiste verpackt

Installationshinweise

Untergrund: fest und eben
Empfehlung:
Funktionsraum umlaufend 1,00 m

Fundamente
Bei den größeren Tieren sind wegen des hohen Eigengewichtes in der Regel keine Fundamente notwendig. Bei allen Streichelsteinen sind für den Fixierungsbedarf auf der Unterseite Gewindebuchen eingegossen.

Wegen des hohen Eigengewichtes muss der Standort mit einem Hebegerät angefahren werden können.

Achtung!
Für Baustellenmaße aktuelle Montageanleitung anfordern.
Technische Änderungen vorbehalten.



4.60010 - 4.65070

Technische Angaben

Alle Streichelsteine sind aus Spezialbeton, der vor der Verarbeitung vollständig eingefärbt wird. Nach dem Aushärten bekommt die Oberfläche in einem weiteren Bearbeitungsschritt ihre leicht raue Steinoptik. Bei der Verarbeitung von Beton kann es produktionsbedingt zu leichten Unregelmäßigkeiten und zu Bläschenbildung kommen. Die gezeigten Farbbeispiele sind als Richtwert zu verstehen. Verfärbungen und Schattierungen sind möglich. Zudem sind materialbedingt leichte Kalkausblühungen nicht ganz auszuschließen.

Standardfarben



Farbmuster nur zur Orientierung, Originalfarben weichen ab!

Abmessungen

(geringe Abweichungen möglich)

Best.-Nr.	Höhe	Breite	Länge
4.60010	0,85 m	0,68 m	0,96 m
4.60110	0,43 m	0,58 m	0,86 m
4.61010	0,47 m	0,30 m	0,42 m
4.62010	0,48 m	0,54 m	0,97 m
4.63010	0,65 m	0,73 m	1,02 m
4.64010	0,47 m	0,80 m	1,36 m
4.65010	0,85 m	0,45 m	1,20 m

Best.-Nr.	Gewicht (ohne Kiste)
4.60010	570 kg
4.60110	115 kg
4.61010	75 kg
4.62010	325 kg
4.63010	440 kg
4.64010	519 kg
4.65010	450 kg



Best.-Nr. 4.70070 Kleine Schildkröte, betongrau



Best.-Nr. 4.66060 Hund, anthrazit



Best.-Nr. 4.73020 Hase, braun

Streichelsteine

Hinweis

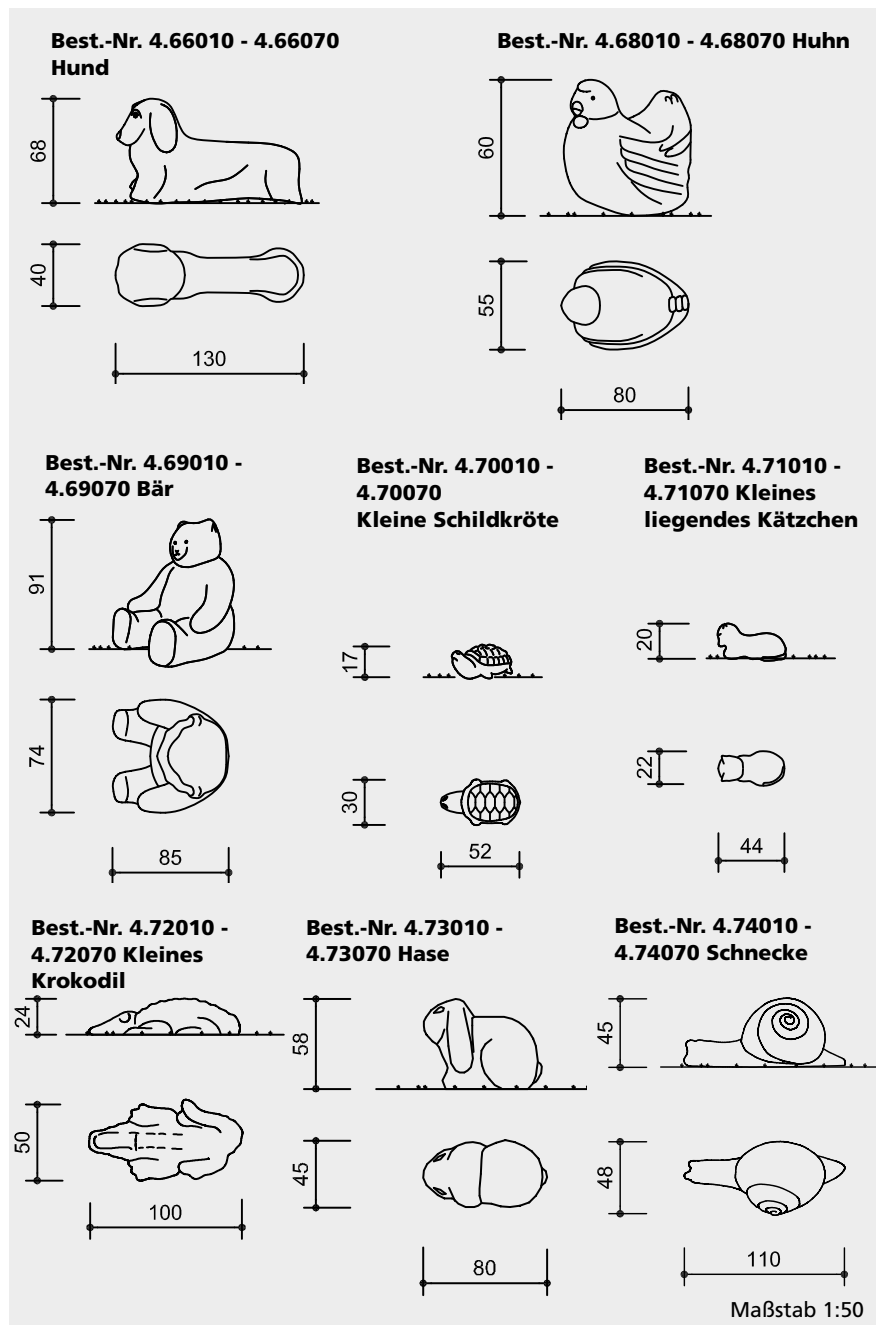
Originalfarben und Oberflächenstruktur können vom Foto abweichen.

© Richter Spielgeräte GmbH 04/20

Entwurf L. Boesen



4.66010 - 4.74070



Sicherheitsprüfung nach EN 1176

Lieferumfang

jeweils 1 Streichelstein, in einer Kiste verpackt

Installationshinweise

Untergrund fest und eben

Empfehlung:
Funktionsraum umlaufend 1,00 m

Fundamente
Bei den größeren Tieren sind wegen des hohen Eigengewichtes in der Regel keine Fundamente notwendig. Bei allen Streichelsteinen sind für den Fixierungsbedarf auf der Unterseite Gewindebuchsen eingegossen.
Wegen des hohen Eigengewichtes muss der Standort mit einem Hebegerät angefahren werden können.

Achtung!
Für Baustellenmaße aktuelle Montageanleitung anfordern.
Technische Änderungen vorbehalten.



4.66010 - 4.74070

Technische Angaben

Alle Streichelsteine sind aus Spezialbeton, der vor der Verarbeitung vollständig eingefärbt wird. Nach dem Aushärten bekommt die Oberfläche in einem weiteren Bearbeitungsschritt ihre leicht raue Steinoptik. Bei der Verarbeitung von Beton kann es produktionsbedingt zu leichten Unregelmäßigkeiten und zu Bläschenbildung kommen. Die gezeigten Farbbeispiele sind als Richtwert zu verstehen. Verfärbungen und Schattierungen sind möglich. Zudem sind materialbedingt leichte Kalkausblühungen nicht ganz auszuschließen.

Standardfarben



Farbmuster nur zur Orientierung, Originalfarben weichen ab!

Abmessungen

(geringe Abweichungen möglich)

Best.-Nr.	Höhe	Breite	Länge
4.66010	0,68 m	0,40 m	1,30 m
4.68010	0,60 m	0,55 m	0,80 m
4.69010	0,91 m	0,74 m	0,85 m
4.70010	0,17 m	0,30 m	0,52 m
4.71010	0,20 m	0,22 m	0,44 m
4.72010	0,24 m	0,50 m	1,00 m
4.73010	0,58 m	0,45 m	0,80 m
4.74010	0,45 m	0,48 m	1,10 m

Best.-Nr.	Gewicht (ohne Kiste)
4.66010	450 kg
4.68010	300 kg
4.69010	580 kg
4.70010	50 kg
4.71010	22 kg
4.72010	125 kg
4.73010	300 kg
4.74010	225 kg

Spielwert

Kinder, vor allem Mädchen, fühlen sich zu Pferden besonders hingezogen. Der Sulky fördert die Kommunikation und verstärkt das Rollenspiel. Wie in der Realität kann das Zugpferd, unser Indianerpferd, auch abgekoppelt und alleine gepflegt werden.



Best.-Nr. 4.24130 Indianerpferd



© Richter Spielgeräte GmbH 04/20

Wesentliche Merkmale

- Kindgerechte Vermaung nach ergonomischen Erkenntnissen
- Natrlich belassene Holzoberflche fr taktile Sinnesansprache, dicker Krper
- Spielimpuls: Tier, Sulky, Schweif, Zgel
- Bewegungsaktivitt: klettern, reiten

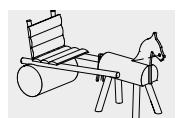
Empfohlen fr

- U3
- Kindergartenkinder
- Schulkinder
- ffentliche Spielbereiche ohne Betreuung, wie Spielpltze, Parkanlagen o..
- Betreute Spielbereiche, wie Kindergrten, Schulen, Kinderhorte o..
- Private Spielbereiche ohne Betreuung, wie Campingpltze o..

**Indianerpferd
Gespann Peter**

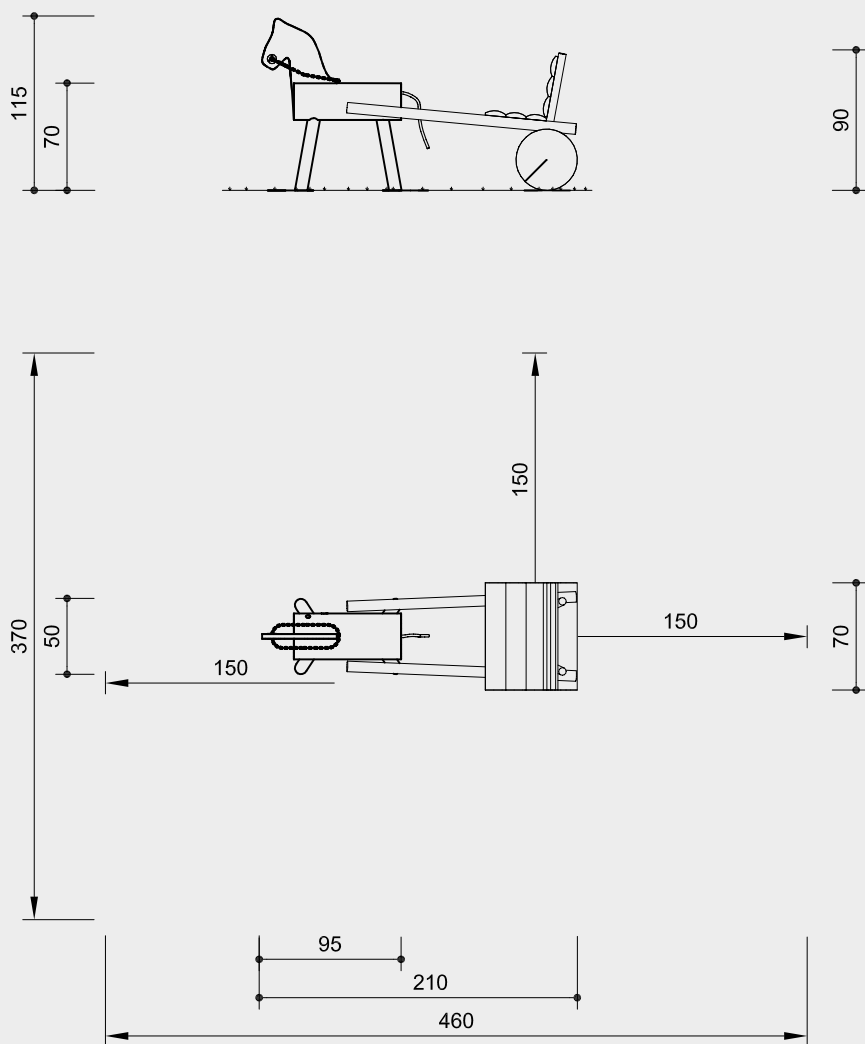


4.24130



4.24140

Best.-Nr. 4.24140 Gespann Peter



Maßstab 1:50

Sicherheitsprüfung nach EN 1176

Lieferumfang

Best.-Nr. 4.24130 Indianerpferd

- 1 Indianerpferd
- 4 Fundamenteisen

Best.-Nr. 4.24140 Gespann Peter

- 1 Indianerpferd
- 1 Wagen
- 6 Fundamenteisen

Installationshinweise

Untergrund entsprechend einer Fallhöhe ≤ 1,00 m (ausführliche Erläuterung siehe Preisliste)

Fundamente (nur gegen Wegtragen notwendig)

Best.-Nr. 4.24130 Indianerpferd

- 2 Stück 30 x 80 x 15 cm
- Aushubtiefe 35 cm

Best.-Nr. 4.24140 Gespann Peter

- 2 Stück 30 x 80 x 15 cm
- Aushubtiefe 35 cm
- 1 Stück 30 x 60 x 15 cm
- Aushubtiefe 35 cm

Technische Angaben

Geräte aus nicht imprägnierter Gebirglärche

Weißgeschält

Palisaden weißgeschält, dabei werden Rinde, Kambium und Splintholz entfernt, die natürliche Form des Stammes bleibt erhalten und erlebbar



Herzgetrennt

Schnitthölzer herzgetrennt, dadurch Verminderung von Rissanfälligkeit und unerwünschter Formänderung



Schwarten

Schwarten aus Gebirglärche (4 - 5 cm) und Fichte / Tanne (3 - 5 cm). Von Hand weißgeschält, natürliche Baumoberfläche bleibt erlebbar und fühlbar



Mehrschichtplatte

Mehrschichtplatte aus Gebirglärche, als Dreischichtplatte (3 cm) und Fünfschichtplatte (4 cm). Hohe Formstabilität. Wetterfest verleimt nach DIN EN 13353:2011



Bodenverankerung

Alle Teile zur Bodenverankerung sind aus feuerverzinktem Stahl bzw. Edelstahl



Ketten

Ketten aus feuerverzinktem Stahl (V2A / V4A gegen Aufpreis) vor dem Verzinken verschweißt, kurzgliedrig, ohne Ösen an den Anschlussstellen, gut austauschbar und einfache Kürzung



Entlastungsschnitt

Gezielter Entlastungsschnitt als wirksame Gegenmaßnahme gegen starke Trocknungsrisse. Schnitt definiert Lage des Spannungsausgleiches im Stamm und minimiert die natürliche Rissbildung



Weitere Erläuterungen zu den Qualitätsmerkmalen siehe Preisliste.

Schweif aus Polypropylen-Seil, 16 mm, 3-schäftig

Abmessungen

(geringe Abweichungen möglich)

Best.-Nr. 4.24130 Indianerpferd

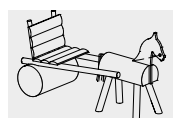
- Höhe 1,15 m
- Länge 0,95 m
- Breite 0,50 m
- Gewicht 35 kg

Best.-Nr. 4.24140 Gespann Peter

- Höhe 1,15 m
- Länge 2,10 m
- Breite 0,70 m
- Gewicht 110 kg



4.24130



4.24140

Achtung!
Für Baustellenmaße aktuelle Montageanleitung anfordern.
Technische Änderungen vorbehalten.



Spielwert

Der Trecker mit Anhänger übt durch sein freundliches Aussehen eine starke Anziehungskraft auf kleine Kinder aus. Er bietet sich für einfache Bewegungsabläufe und Rollenspiele an.

Wesentliche Merkmale

- Kindgerechte Vermaung nach ergonomischen Erkenntnissen
- Emotionen auslosendes Design durch dicke Formen
- Naturlich belassene Holzoberflache fur verstarkte Sinnesansprache
- Spielimpuls: drehbares Steuerrad, Sitz, Anhanger
- Bewegungsaktivitat: hinaufklettern, entlang tasten
- Erfahrungswert: Holz in seiner ursprunglichen Form mit Jahresringen, Rissen etc.

Empfohlen fur

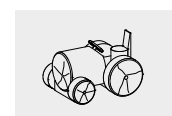
- U3
- Kindergartenkinder
- Schulkinder
- Betreute Spielbereiche, wie Kindergarten, Schulen, Kinderhorte o.a.
- offentliche Spielbereiche ohne Betreuung, wie Spielplatze, Parkanlagen o.a.
- Private Spielbereiche ohne Betreuung, wie Campingplatze o.a.



**Trecker
Anhanger**



Best.-Nr. 4.24010 Anhanger

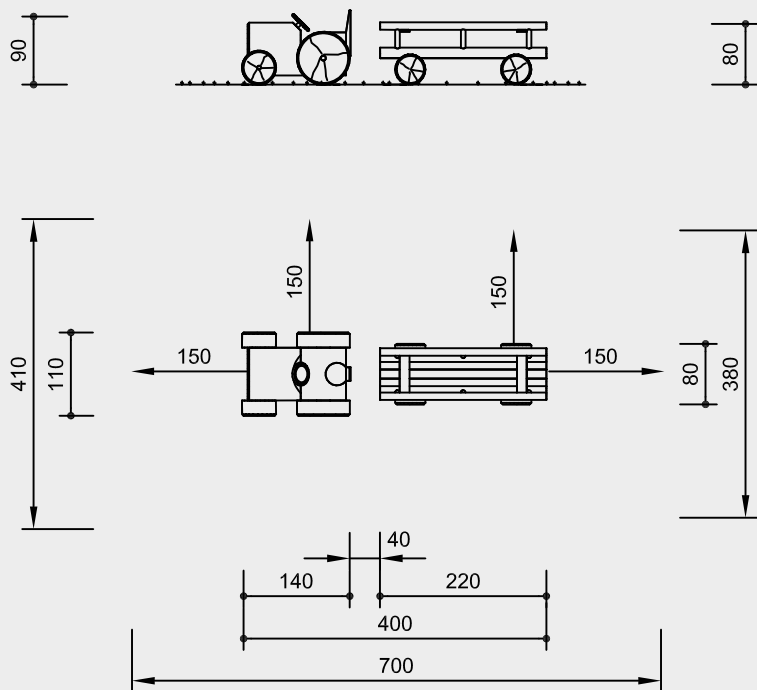


4.24000



4.24010

Best.-Nr. 4.24000 Trecker
Best.-Nr. 4.24010 Anhänger



Maßstab 1:100

Sicherheitsprüfung nach EN 1176

Lieferumfang

Best.-Nr. 4.24000 Trecker
 1 Trecker
 2 Fundamenteisen

Best.-Nr. 4.24010 Anhänger
 1 Anhänger
 2 Fundamenteisen

Installationshinweise

Untergrund
 entsprechend einer Fallhöhe ≤ 1,00 m
 (ausführliche Erläuterung siehe Preisliste)

Fundamente
 (nur gegen Wegtragen notwendig)
 je 2 Stück 30 x 30 x 30 cm
 Aushubtiefe 50 cm

Achtung!
Für Baustellenmaße aktuelle
Montageanleitung anfordern.
 Technische Änderungen vorbehalten.

Technische Angaben

Geräte aus nicht imprägnierter
 Gebirglärche

Weißgeschält

Palisaden weißgeschält, dabei werden
 Rinde, Kambium und Splintholz entfernt,
 die natürliche Form des Stammes bleibt
 erhalten und erlebbar



Herzgetrennt

Schnitthölzer herzgetrennt, dadurch
 Verminderung von Rissanfälligkeit und
 unerwünschter Formänderung



Schwarten

Schwarten aus Gebirglärche (4 - 5 cm)
 und Fichte / Tanne (3 - 5 cm). Von Hand
 weißgeschält, natürliche Baumoberfläche
 bleibt erlebbar und fühlbar



Bodenverankerung

Alle Teile zur Bodenverankerung sind aus
 feuerverzinktem Stahl bzw. Edelstahl



Entlastungsschnitt

Gezielter Entlastungsschnitt als wirksame
 Gegenmaßnahme gegen starke Trock-
 nungsrisse. Schnitt definiert Lage des
 Spannungsausgleiches im Stamm und
 minimiert die natürliche Rissbildung



**Weitere Erläuterungen zu den Quali-
 tätsmerkmalen siehe Preisliste.**

Abmessungen

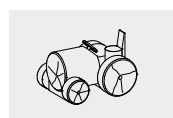
(geringe Abweichungen möglich)

Best.-Nr. 4.24000 Trecker

Höhe	0,90 m
Länge	1,40 m
Breite	1,10 m
Gewicht	350 kg

Best.-Nr. 4.24010 Anhänger

Höhe	0,80 m
Länge	2,20 m
Breite	0,80 m
Gewicht	190 kg



4.24000



4.24010

Spielwert

Die Eisenbahn mit Lokomotive, Tender und Wagen ist atmosphärebildend und fordert mit ihrer altbekannten und kindgerechten Form zum Rollenspiel auf. Gleichzeitig regt das Spielangebot zu verschiedenen einfachen Bewegungsaktivitäten an.



© Richter Spielgeräte GmbH 04/20

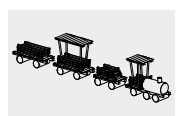
Große Eisenbahn

Wesentliche Merkmale

- Kindgerechte Vermaung nach ergonomischen Erkenntnissen
- Emotionen auslosendes Design durch dicken Kessel
- Naturlich belassene Holzoberflache fur taktile Sinnesansprache
- Spielimpuls: Hebel im Fuhrerhaus, Dampfablasser, Anhanger
- Bewegungsimpuls: entlangtasten, hineinklettern, sitzen
- Erfahrungswert: Holz in seiner ursprunglichen Form mit Jahresringen, kleinen Rissen etc.

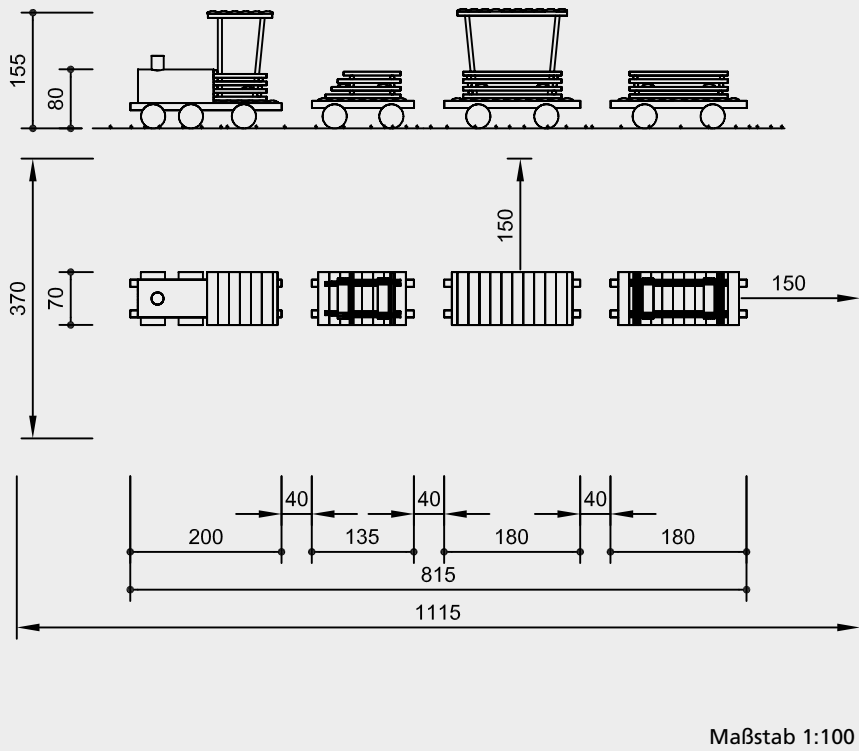
Empfohlen fur

- U3
- Betreute Spielbereiche, wie Kindergarten, Schulen, Kinderhorte o.a.
- offentliche Spielbereiche ohne Betreuung, wie Spielplatze, Parkanlagen o.a.
- Private Spielbereiche ohne Betreuung, wie Campingplatze o.a.



4.24100

Best.-Nr. 4.24100 Große Eisenbahn



Sicherheitsprüfung nach EN 1176

Lieferumfang

- 1 Lok
- 1 Tender
- 1 Wagen mit Dach
- 1 Wagen ohne Dach
- jeweils mit 2 Fundamenteisen

Installationshinweise

Untergrund entsprechend einer Fallhöhe $\leq 1,00$ m (ausführliche Erläuterung siehe Preisliste)

Fundamente (nur gegen Wegtragen notwendig)
 8 Stück 30 x 30 x 30 cm
 Aushubtiefe 50 cm

Achtung!
Für Baustellenmaße aktuelle Montageanleitung anfordern.
 Technische Änderungen vorbehalten.

Technische Angaben

Geräte aus nicht imprägnierter Gebirglärche

Weißgeschält

Palisaden weißgeschält, dabei werden Rinde, Kambium und Splintholz entfernt, die natürliche Form des Stammes bleibt erhalten und erlebbar



Herzgetrennt

Schnitthölzer herzgetrennt, dadurch Verminderung von Rissanfälligkeit und unerwünschter Formänderung



Schwarten

Schwarten aus Gebirglärche (4 - 5 cm) und Fichte / Tanne (3 - 5 cm). Von Hand weißgeschält, natürliche Baumoberfläche bleibt erlebbar und fühlbar



Bodenverankerung

Alle Teile zur Bodenverankerung sind aus feuerverzinktem Stahl bzw. Edelstahl



Entlastungsschnitt

Gezielter Entlastungsschnitt als wirksame Gegenmaßnahme gegen starke Trocknungsrisse. Schnitt definiert Lage des Spannungsausgleiches im Stamm und minimiert die natürliche Rissbildung



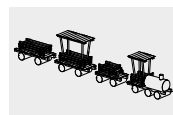
Weitere Erläuterungen zu den Qualitätsmerkmalen siehe Preisliste.

Glocke aus Messing

Abmessungen

(geringe Abweichungen möglich)

Max. Höhe	1,55 m
Längen	1,35 - 2,00 m
Breite	0,70 m
Gewicht	820 kg



4.24100

Spielwert

Die kindgerechte Gestaltung dieses Fahrzeugs fordert umgehend zum Spielen auf. Mit der kleinen Eisenbahn werden die ersten Fahrversuche unternommen, und man kann sich an den einfachen Formen gut festhalten und hinaufklettern.



© Richter Spielgeräte GmbH 04/20

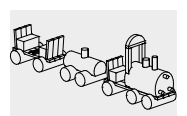
Eisenbahn RIKÖ

Wesentliche Merkmale

- Kindgerechte Vermaung
- Emotionen auslosendes Design
- Naturlich belassene Holzoberflachen fur taktile Sinnesansprache
- Spielimpuls: Glocke, Anhanger
- Bewegungsaktivitat: klettern, entlangtasten
- Erfahrungswert: Holz in seiner ursprunglichen Form mit Jahresringen, asten, Rissen etc.

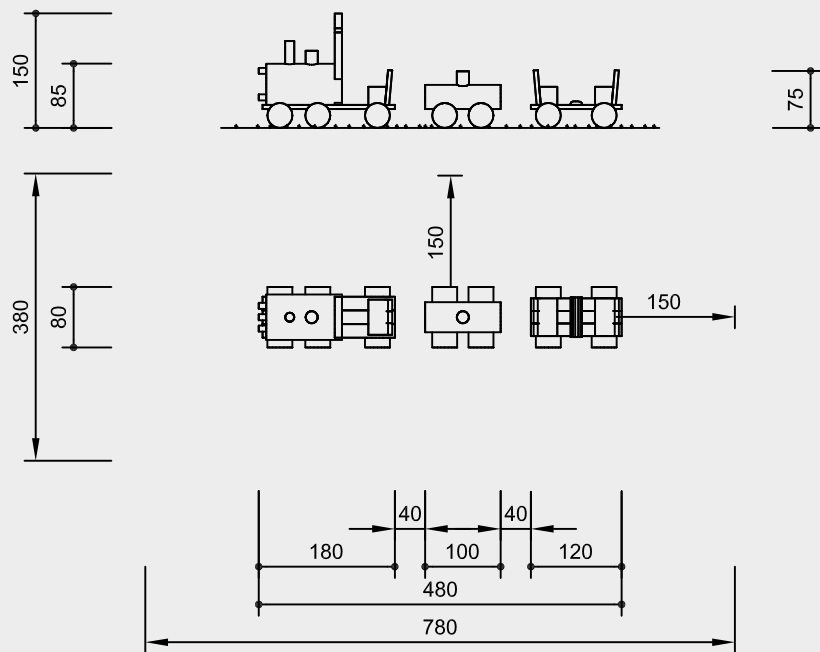
Empfohlen fur

- U3
- Betreute Spielbereiche, wie Kindergarten, Schulen, Kinderhorte o.a.
- offentliche Spielbereiche ohne Betreuung, wie Spielplatze, Parkanlagen o.a.
- Private Spielbereiche ohne Betreuung, wie Campingplatze o.a.



4.24120

Best.-Nr. 4.24120 Eisenbahn RIKÖ



Maßstab 1:100

Sicherheitsprüfung nach EN 1176

Lieferumfang

- 1 Lok
- 1 Tender
- 1 Wagen
- jeweils mit 2 Fundamenteisen

Installationshinweise

Untergrund
entsprechend einer Fallhöhe ≤ 1,00 m
(ausführliche Erläuterung siehe Preisliste)

Fundamente
(nur gegen Wegtragen notwendig)
6 Stück 30 x 30 x 30 cm
Aushubtiefe 50 cm

Achtung!
**Für Baustellenmaße aktuelle
Montageanleitung anfordern.**
Technische Änderungen vorbehalten.

Technische Angaben

Geräte aus nicht imprägnierter
Gebirgslärche

Weißgeschält

Palisaden weißgeschält, dabei werden
Rinde, Kambium und Splintholz entfernt,
die natürliche Form des Stammes bleibt
erhalten und erlebbar



Herzgetrennt

Schnitthölzer herzgetrennt, dadurch
Verminderung von Rissanfälligkeit und
unerwünschter Formänderung



Bodenverankerung

Alle Teile zur Bodenverankerung sind aus
feuerverzinktem Stahl bzw. Edelstahl



Entlastungsschnitt

Gezielter Entlastungsschnitt als wirksame
Gegenmaßnahme gegen starke Trock-
nungsrisse. Schnitt definiert Lage des
Spannungsausgleiches im Stamm und
minimiert die natürliche Rissbildung



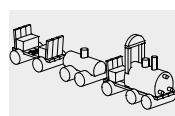
**Weitere Erläuterungen zu den Quali-
tätsmerkmalen siehe Preisliste.**

Glocke aus Messing

Abmessungen

(geringe Abweichungen möglich)

Max. Höhe	1,50 m
Längen	1,00 - 1,80 m
Breite	0,80 m
Gewicht	650 kg



4.24120



Foto © Daniel Perales

Sand und Wasser

Spielwert

Ein Sandkasten besitzt einen hohen Aufforderungscharakter und sollte deshalb gerade im Kleinkindalter nicht fehlen. Steht zusätzlich noch Wasser zur Verfügung, können Kinder matschen, formen und Kuchen backen.



Best.-Nr. 4.24309 Sonnensegel für Sandkasten



Best.-Nr. 4.24305 Sandkasten

© Richter Spielgeräte GmbH 04/20

Wesentliche Merkmale

- Kindgerechte Vermaung
- Holzoberflache zur taktilen Sinnesansprache

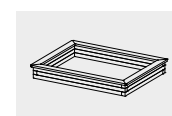
Empfohlen fur

- U3
- Betreute Spielbereiche, wie Kindergarten, Schulen, Kinderhorte o.a.

Barrierefrei

- Mit Betreuungsperson
- Selbsttatiges Spiel

**Sandkasten
Sonnensegel fur Sandkasten**

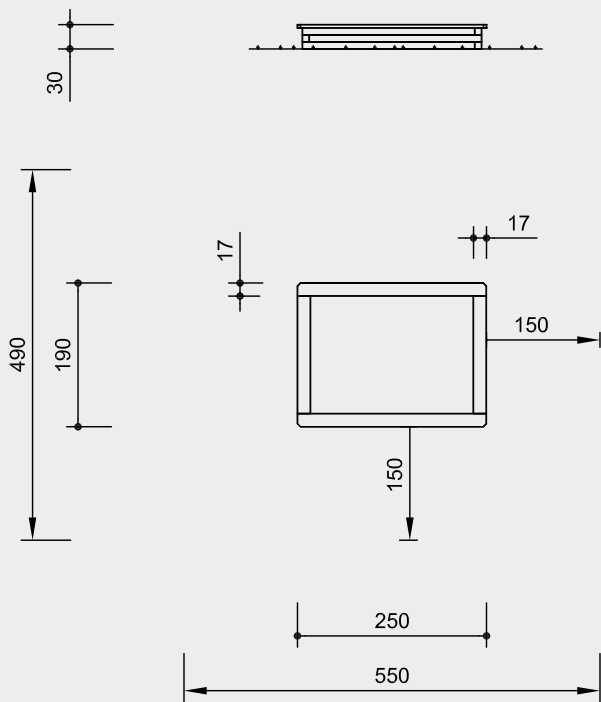


4.24305

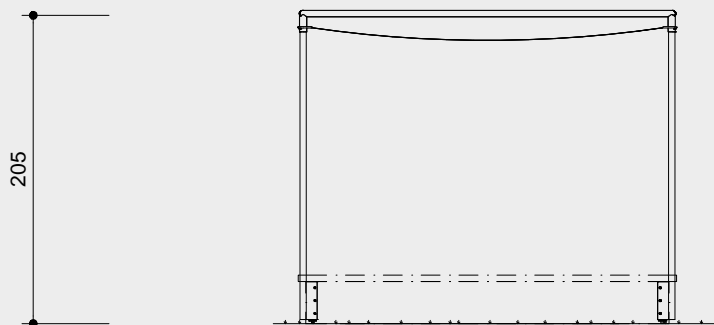


4.24309

Best.-Nr. 4.24305 Sandkasten



Best.-Nr. 4.24309 Sonnensegel für Sandkasten



Maßstab 1:100

Sicherheitsprüfung nach EN 1176

Lieferumfang

Best.-Nr. 4.24305 Sandkasten

- 1 Sandkasten
- 2 Fundamenteisen

Best.-Nr. 4.24309 Sonnensegel für Sandkasten

- 1 Sonnensegel mit Befestigungsmaterial
- 4 Stahlrohre
- 1 Rahmen

Installationshinweise

Untergrund keine Anforderungen
Zur Funktion ist Sand notwendig.

Fundamente (nur gegen Wegtragen notwendig)
Zur Bodenfixierung werden 2 Fundamenteisen mitgeliefert.

Achtung!
Für Baustellenmaße aktuelle Montageanleitung anfordern.
Technische Änderungen vorbehalten.

Technische Angaben

Gerät aus nicht imprägnierter Gebirgslärche

Best.-Nr. 4.24305 Sandkasten

Herzgetrennt
Schnitthölzer herzgetrennt, dadurch Verminderung von Rissanfälligkeit und unerwünschter Formänderung



Bodenverankerung
Alle Teile zur Bodenverankerung sind aus feuerverzinktem Stahl bzw. Edelstahl



Weitere Erläuterungen zu den Qualitätsmerkmalen siehe Preisliste.

Best.-Nr. 4.24309 Sonnensegel für Sandkasten
Sonnensegel rechteckig, aus Trampolin-gewebe, Standardfarbe grau
Gestell aus V2A, glasperlengestrahlt

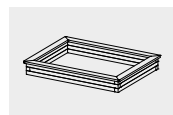
Abmessungen
(geringe Abweichungen möglich)

Best.-Nr. 4.24305 Sandkasten

Höhe	0,30 m
Länge	2,50 m
Breite	1,90 m
Gewicht	160 kg

Best.-Nr. 4.24309 Sonnensegel für Sandkasten

Höhe	2,05 m
Länge	2,50 m
Breite	1,95 m
Gewicht	ca. 55 kg



4.24305



4.24309



Spielwert

Die Sandschlange ist nicht nur eine Sandkasteneinfassung, sondern dient als Fläche zum Spielen und Backen, oder auch als alternative Sitzbank, auf der man balancieren kann. Durch die vielfältigen Spielanreize stellt die Sandschlange ein ganz besonderes Ausstattungsobjekt für Spiel- und Erlebnisräume dar, und ist zugleich als künstlerisches Gestaltungselement ein attraktiver Blickfang.

Wesentliche Merkmale

- Exklusives Design
- Einsatz von Holz für verstärkte Sinneswahrnehmung
- Modulares System des „Schlangenkörpers“ macht unterschiedliche Formgebung bei der Planung möglich
- Spielimpuls: großer Kopf mit Ohren, glatte Spiel- und Sitzfläche
- Bewegungsimpuls: balancieren, klettern, entlangtasten

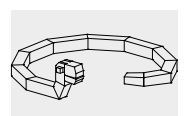
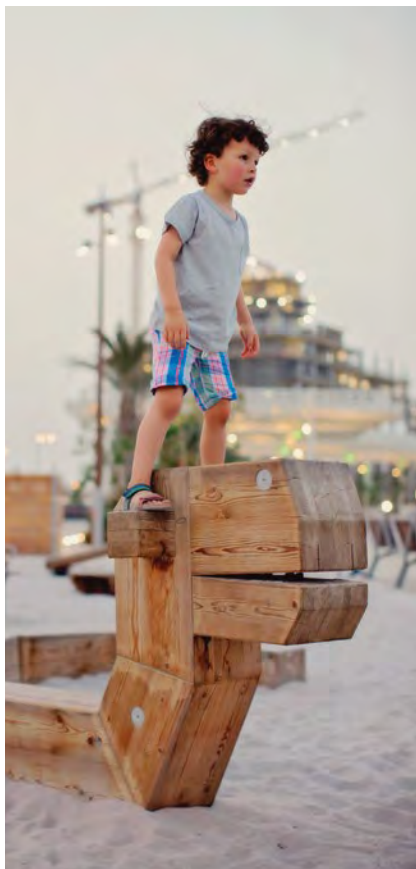


Foto © Daniel Perales

Sandschlange

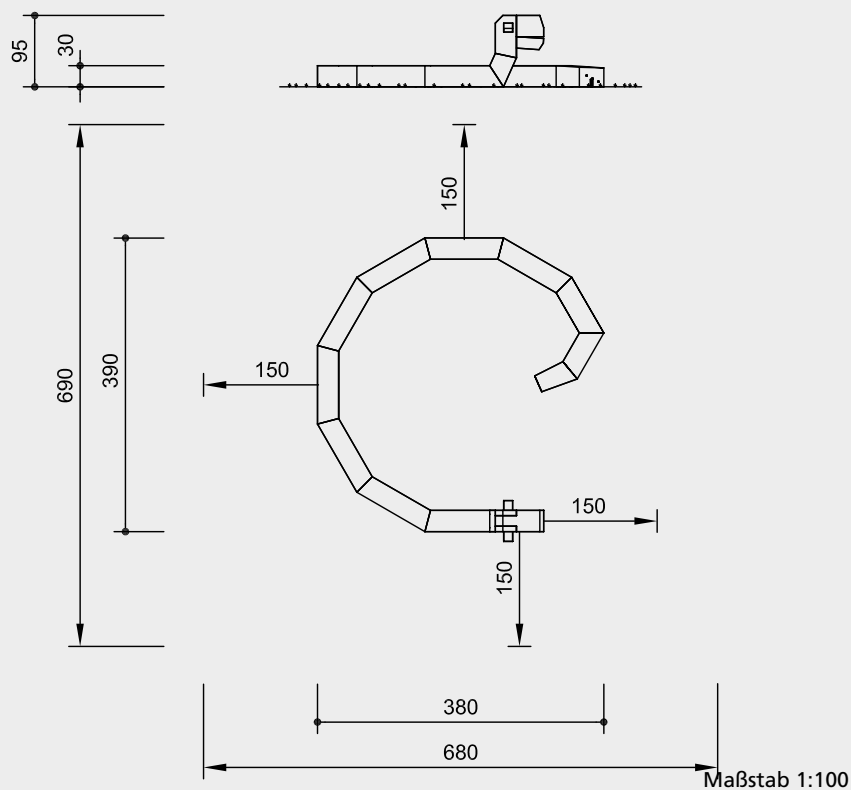
Empfohlen für

- U3
- Kindergartenkinder
- Betreute Spielbereiche, wie Kindergärten, Schulen, Kinderhorte o.ä.
- Öffentliche Spielbereiche ohne Betreuung, wie Spielplätze, Parkanlagen o.ä.



5.00001

Best.-Nr. 5.00001 Sandschlange



Sicherheitsprüfung nach EN 1176

Lieferumfang

- 1 Kopf
- 1 Schalung für Kopffundament
- 7 Bauelemente
- 1 Schwanz
- 3 Fundamenteisen

Installationshinweise

Untergrund entsprechend einer Fallhöhe $\leq 1,00$ m (ausführliche Erläuterung siehe Preisliste)
Zur Funktion ist Sand notwendig.

- Fundamente
- 1 Stück 100 x 50 x 60 cm
 - Aushubtiefe 60 cm
 - 1 Stück 40 x 40 x 20 cm
 - Aushubtiefe 40 cm

Achtung!
Für Baustellenmaße aktuelle Montageanleitung anfordern.
Technische Änderungen vorbehalten.
Gerät auch aus Leimbinder für heiße Regionen lieferbar (Best.-Nr. 5.00005).

Technische Angaben

Gerät aus nicht imprägnierter Gebirgslärche, Querschnitt 28 / 28 cm

Bodenverankerung

Alle Teile zur Bodenverankerung sind aus feuerverzinktem Stahl bzw. Edelstahl



Entlastungsschnitt

Gezielter Entlastungsschnitt als wirksame Gegenmaßnahme gegen starke Trocknungsrisse. Schnitt definiert Lage des Spannungsausgleiches im Stamm und minimiert die natürliche Rissbildung

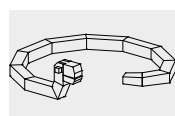


Weitere Erläuterungen zu den Qualitätsmerkmalen siehe Preisliste.

Abmessungen

(geringe Abweichungen möglich)

Höhe	0,30 m
Kopfhöhe	0,95 m
Länge	3,80 m
Breite	3,90 m
Gewicht	650 kg



5.00001

Spielwert

Die Raupe ist durch ihr sanftes Äußeres ein besonders freundliches Spielangebot für Kleinkinder. Das harmonische Erscheinungsbild und die beidseitige Spielausstattung bieten eine lebendige und angenehme Basis für kleine Spielräume. Die Raumteilung regt zu kommunikativem Spiel an, ermöglicht aber auch die Abgrenzung oder Unterteilung von einzelnen Spielbereichen. Neben vielfältigen Sandspielmöglichkeiten wie Schaufel, Kipper, Sieb, Drehteller, Backtisch und Sandrinne gibt es ein Glöckchen sowie Durchstiege und Gucklöcher.



© Richter Spielgeräte GmbH 04/20

Raupe Variante 01

Wesentliche Merkmale

- Freundliche Ausstrahlung
- Vielfältige Sandspielemente
- Gucklöcher

Empfohlen für

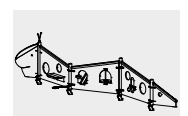
- U3
- Kindergartenkinder
- Betreute Spielbereiche, wie Kindergärten, Schulen, Kinderhorte o.ä.
- Öffentliche Spielbereiche ohne Betreuung, wie Spielplätze, Parkanlagen o.ä.
- Private Spielbereiche ohne Betreuung, wie Campingplätze o.ä.

Planungshinweise

Die jeweiligen Winkel der Wandelemente zueinander und ihre Anzahl sind weitgehend frei wählbar. Es können sowohl gestreckte als auch eher geschlossene Grundrisse aufgebaut werden. Die Auswahl, Anordnung und Abfolge der einzelnen Elemente ermöglichen eine individuelle Planung. Die Elemente können auch als raumteilende Spieleinheiten ohne Raupenkopf und Schwanz eingesetzt werden.

Hinweis

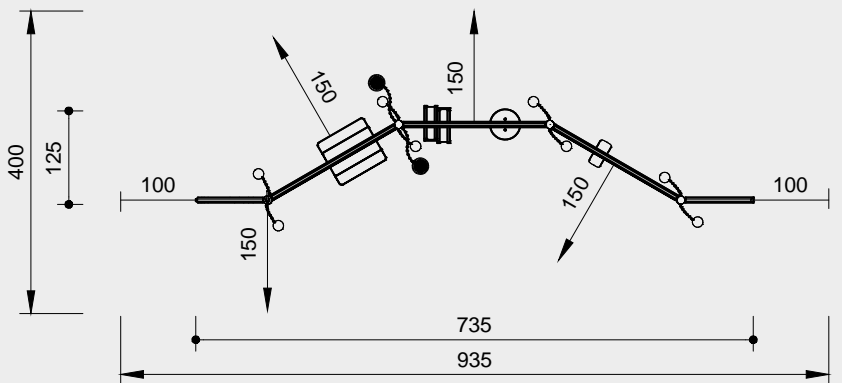
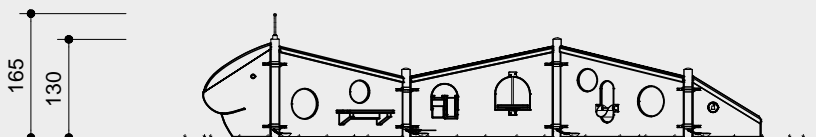
Standardmäßig sind nur Kopf und Schwanz farbig gestaltet. Auf Wunsch ist es gegen Aufpreis möglich, auch die dazwischen stehenden Elemente farbig anzufertigen.



5.00010

Entwurf F. Dorband / K.H. Thiele

Best.-Nr. 5.00010 Raupe Variante 01



Maßstab 1:100

Sicherheitsprüfung nach EN 1176

Lieferumfang

- 1 Kopf mit Fühlern
- 1 Element: Bocktisch mit 2 Sandsieben und 4 Schaufeln
- 1 Element: Sandwippe und 2 Schaufeln
- 1 Element: Drehteller, Zweiwegerinne und 2 Schaufeln
- 1 Schwanz mit Glocke
- 4 Stahlpfosten zum Aufdübeln

Installationshinweise

Untergrund entsprechend einer Fallhöhe ≤ 0,60 m (ausführliche Erläuterung siehe Preisliste)
Zur Funktion ist Sand notwendig.

Fundamente
4 Stück 50 x 50 x 40 cm
Aushubtiefe 60 cm
2 Stück 30 x 30 x 30 cm
Aushubtiefe 50 cm

Achtung!
Für Baustellenmaße aktuelle Montageanleitung anfordern.
Technische Änderungen vorbehalten.

Technische Angaben

Gerät aus nicht imprägnierter Gebirglärche

Herzgetrennt
Schnitthölzer herzgetrennt, dadurch Verminderung von Rissanfälligkeit und unerwünschter Formänderung



Nut und Feder
Nut- und Federbohlen aus 4 cm Massivholz, hoch belastbar, kein Durchrieseln von Staub / Sand, Schutz vor direkter Regeneinwirkung



Mehrschichtplatte
Mehrschichtplatte aus Gebirglärche, als Dreischichtplatte (3 cm) und Fünfschichtplatte (4 cm). Hohe Formstabilität. Wetterfest verleimt nach DIN EN 13353:2011



Richter-Herkulesseil
Richter-Herkulesseil, Ø > 20 mm, aus verzinkten sechslitzigen Stahlseilen, umlegt und verklebt mit Polyestergerne, mit sehr guter Abriebbeständigkeit, fester Halt der Ummantelung auch bei punktueller Beschädigung



Alu-Seilpressung
Aluminium-Seilpressung, zylindrisch verpresst, mit abgerundeten Enden



Bodenverankerung
Alle Teile zur Bodenverankerung sind aus feuerverzinktem Stahl bzw. Edelstahl



Ketten
Ketten aus feuerverzinktem Stahl (V2A / V4A gegen Aufpreis) vor dem Verzinken verschweißt, kurzgliedrig, ohne Ösen an den Anschlussteilen, gut austauschbar und einfache Kürzung



Weitere Erläuterungen zu den Qualitätsmerkmalen siehe Preisliste.

Pfosten und Sandsiebe aus V2A, glasperlengestrahlt

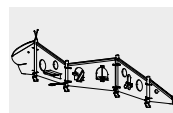
Sandbehälter aus textilmarmiertem Gummigurt, 8 mm stark

Glocke aus Messing

Farbe
Farbgebung mit lösungsmittelfreiem Acryllack: die Verarbeitung erfolgt so, dass die Struktur des Holzes noch gut erkennbar bleibt

Abmessungen
(geringe Abweichungen möglich)

Höhe	1,65 m
Kopfhöhe	1,30 m
Länge der Einzelemente	
Kopf	1,00 m
Mittelteil	2,00 m
Schwanz	1,00 m
Gewicht	650 kg



5.00010

Spielwert

Die Raupe ist durch ihr sanftes Äußeres ein besonders freundliches Spielangebot für Kleinkinder. Das harmonische Erscheinungsbild und die beidseitige Spielausstattung bieten eine lebendige und angenehme Basis für kleine Spielräume. Die Raumteilung regt zu kommunikativem Spiel an, ermöglicht aber auch die Abgrenzung oder Unterteilung von einzelnen Spielbereichen. Diese Variante ist mit bunten Scheiben, einer Kugelbahn und rotierenden Scheiben ausgestattet.



Fotos © Daniel Perales



Raupe Variante 02

Wesentliche Merkmale

- Freundliche Ausstrahlung
- Bunte Scheiben
- Rotierende Scheiben

Empfohlen für

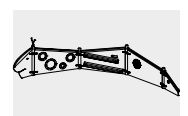
- Kindergartenkinder
- Betreute Spielbereiche, wie Kindergärten, Schulen, Kinderhorte o.ä.
- Öffentliche Spielbereiche ohne Betreuung, wie Spielplätze, Parkanlagen o.ä.
- Private Spielbereiche ohne Betreuung, wie Campingplätze o.ä.

Planungshinweise

Die jeweiligen Winkel der Wandelemente zueinander und ihre Anzahl sind weitgehend frei wählbar. Es können sowohl gestreckte als auch eher geschlossene Grundrisse aufgebaut werden. Die Auswahl, Anordnung und Abfolge der einzelnen Elemente ermöglichen eine individuelle Planung. Die Elemente können auch als raumteilende Spieleinheiten ohne Raupenkopf und Schwanz eingesetzt werden.

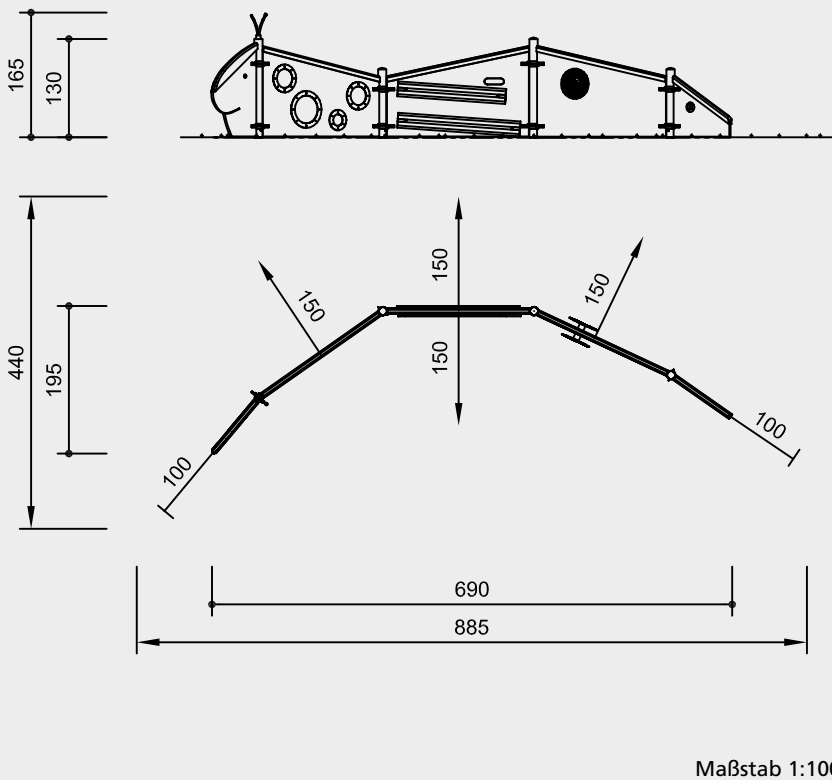
Hinweis

Standardmäßig sind nur Kopf und Schwanz farbig gestaltet. Auf Wunsch ist es gegen Aufpreis möglich, auch die dazwischen stehenden Elemente farbig anzufertigen.



5.00015

Best.-Nr. 5.00015 Raupe Variante 02



Sicherheitsprüfung nach EN 1176

Lieferumfang

- 1 Kopf mit Fühlern
- 1 Element: Bunte Scheiben
- 1 Element: Kugelbahn mit 6 Kugeln
- 1 Element: Rotierende Scheiben
- 1 Schwanz mit Glocke
- 4 Stahlpfosten zum Aufdübeln

Installationshinweise

Untergrund entsprechend einer Fallhöhe ≤ 0,60 m (ausführliche Erläuterung siehe Preisliste)

- Fundamente
- 4 Stück 50 x 50 x 40 cm Aushubtiefe 60 cm
 - 2 Stück 30 x 30 x 30 cm Aushubtiefe 50 cm

Achtung!
Für Baustellenmaße aktuelle Montageanleitung anfordern.
 Technische Änderungen vorbehalten.

Technische Angaben

Gerät aus nicht imprägnierter Gebirglärche

Herzgetrennt
 Schnitthölzer herzgetrennt, dadurch Verminderung von Rissanfälligkeit und unerwünschter Formänderung



Mehrschichtplatte
 Mehrschichtplatte aus Gebirglärche, als Dreischichtplatte (3 cm) und Fünfschichtplatte (4 cm). Hohe Formstabilität. Wetterfest verleimt nach DIN EN 13353:2011



Richter-Herkulesseil
 Richter-Herkulesseil, Ø > 20 mm, aus verzinkten sechslitzigen Stahlseilen, umlegt und verklebt mit Polyestergergarn, mit sehr guter Abriebbeständigkeit, fester Halt der Ummantelung auch bei punktueller Beschädigung



Alu-Seilpressung
 Aluminium-Seilpressung, zylindrisch verpresst, mit abgerundeten Enden



Bodenverankerung
 Alle Teile zur Bodenverankerung sind aus feuerverzinktem Stahl bzw. Edelstahl



Wälzlager
 Wälzlager aus Edelstahl für rotierende Elemente, wartungsarm, leicht tauschbar, abgedichtet



Weitere Erläuterungen zu den Qualitätsmerkmalen siehe Preisliste.

Pfosten aus V2A, glasperlengestrahlt

Glocke aus Messing

Rotierende Scheiben aus PVC-Integral-Hartschaum

Motiv schwarz / weißer Druck blendfreie Oberfläche

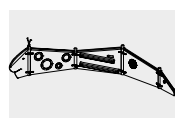
Flansch und Befestigungsschrauben aus V2A

Bunte Scheiben aus Plexiglas 3 mm, Einfassung aus V2A, glasperlengestrahlt

Farbe
 Farbgebung mit lösungsmittelfreiem Acryllack: die Verarbeitung erfolgt so, dass die Struktur des Holzes noch gut erkennbar bleibt

Abmessungen
 (geringe Abweichungen möglich)

Höhe	1,65 m
Kopfhöhe	1,30 m
Länge der Einzelelemente	
Kopf	1,00 m
Mittelteil	2,00 m
Schwanz	1,00 m
Gewicht	260 kg



5.00015

Spielwert

Die Raupe ist durch ihr sanftes Äußeres ein besonders freundliches Spielangebot für Kleinkinder. Das harmonische Erscheinungsbild und die beidseitige Spielausstattung bieten eine lebendige und angenehme Basis für kleine Spielräume. Die Raumteilung regt zu kommunikativem Spiel an, ermöglicht aber auch die Abgrenzung oder Unterteilung von einzelnen Spielbereichen. Diese Variante ist mit einem Sonnensegel und mit dem Rollenspiel-Angebot „Küche“ ausgestattet, und kann über einen Gartenschlauch mit einem Wasseranschluss versorgt werden.



© Richter Spielgeräte GmbH 04/20

Raupe Variante 03

Wesentliche Merkmale

- Freundliche Ausstrahlung
- Küche
- Sonnenschutz

Empfohlen für

- U3
- Kindergartenkinder
- Betreute Spielbereiche, wie Kindergärten, Schulen, Kinderhorte o.ä.

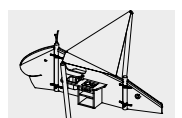
Planungshinweise

Die jeweiligen Winkel der Wandelemente zueinander und ihre Anzahl sind weitgehend frei wählbar. Es können sowohl gestreckte als auch eher geschlossene Grundrisse aufgebaut werden. Die Auswahl, Anordnung und Abfolge der einzelnen Elemente ermöglichen eine individuelle Planung. Die Elemente können auch als raumteilende Spieleinheiten ohne Raupenkopf und Schwanz eingesetzt werden.

Hinweis

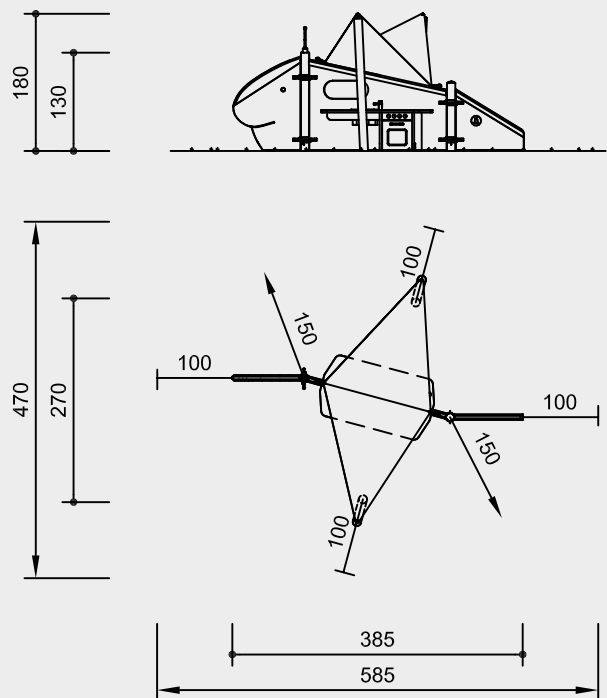
Standardmäßig sind nur Kopf und Schwanz farbig gestaltet. Auf Wunsch ist es gegen Aufpreis möglich, auch das dazwischen stehende Element farbig anzufertigen.

Entwurf F. Dorband / K.H. Thiele



5.00020

Best.-Nr. 5.00020 Raupe Variante 03



Maßstab 1:100

Sicherheitsprüfung nach EN 1176

Lieferumfang

- 1 Kopf mit Fühlern
- 1 Element: Küche
- 1 Schwanz mit Glocke
- 1 Sonnensegel
- 4 Stahlpfosten zum Aufdübeln

Installationshinweise

Untergrund entsprechend einer Fallhöhe ≤ 0,60 m (ausführliche Erläuterung siehe Preisliste)

- Fundamente**
- 2 Stück 50 x 50 x 40 cm
Aushubtiefe 60 cm
 - 2 Stück 60 x 60 x 60 cm
Aushubtiefe 80 cm
 - 2 Stück 30 x 30 x 30 cm
Aushubtiefe 50 cm

Achtung!
Für Baustellenmaße aktuelle Montageanleitung anfordern.
Technische Änderungen vorbehalten.

Technische Angaben

Gerät aus nicht imprägnierter Gebirglärche

Herzgetrennt
Schnitthölzer herzgetrennt, dadurch Verminderung von Rissanfälligkeit und unerwünschter Formänderung



Mehrschichtplatte
Mehrschichtplatte aus Gebirglärche, als Dreischichtplatte (3 cm) und Fünfschichtplatte (4 cm). Hohe Formstabilität. Wetterfest verleimt nach DIN EN 13353:2011



Richter-Herkulesseil
Richter-Herkulesseil, Ø > 20 mm, aus verzinkten sechslitzigen Stahlseilen, umlegt und verklebt mit Polyestergerüst, mit sehr guter Abriebbeständigkeit, fester Halt der Ummantelung auch bei punktueller Beschädigung



Alu-Seilpressung
Aluminium-Seilpressung, zylindrisch verpresst, mit abgerundeten Enden



Bodenverankerung
Alle Teile zur Bodenverankerung sind aus feuerverzinktem Stahl bzw. Edelstahl



Weitere Erläuterungen zu den Qualitätsmerkmalen siehe Preisliste.

Pfosten aus V2A, glasperlengestrahlt

Glocke aus Messing

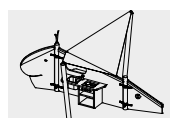
Sonnensegel rautenförmig, 100 % Acryl, Fluorcarbonausrüstung mit Teflon, Unterseite PU-beschichtet, Farbe dunkelblau

Kochstelle mit Herdplattenoptik, 2 Siebe aus Edelstahl, Spülbecken aus Edelstahl, Schalter aus PE, Wasserhahn mit Selbstschlussventil, Schnellanschluss für Gartenschlauch

Farbe
Farbgebung mit lösungsmittelfreiem Acryllack: die Verarbeitung erfolgt so, dass die Struktur des Holzes noch gut erkennbar bleibt

Abmessungen
(geringe Abweichungen möglich)

Höhe	1,80 m
Kopfhöhe	1,30 m
Länge der Einzelemente	
Kopf	1,00 m
Mittelteil	2,00 m
Schwanz	1,00 m
Gewicht	200 kg



5.00020

Spielwert

Die Raupe ist durch ihr sanftes Äußeres ein besonders freundliches Spielangebot für Kleinkinder. Das harmonische Erscheinungsbild und die beidseitige Spielausstattung bieten eine lebendige und angenehme Basis für kleine Spielräume. Die Raumteilung regt zu kommunikativem Spiel an, ermöglicht aber auch die Abgrenzung oder Unterteilung von einzelnen Spielbereichen. Diese Variante ist mit einem Drehteller, einer Zweiwege- rinne und Schaufeln ausgestattet.



© Richter Spielgeräte GmbH 04/20

Entwurf F. Dorband / K.H. Thiele

Wesentliche Merkmale

- Freundliche Ausstrahlung
- Sandspielemente

Empfohlen für

- U3
- Kindergartenkinder
- Betreute Spielbereiche, wie Kindergärten, Schulen, Kinderhorte o.ä.
- Öffentliche Spielbereiche ohne Betreuung, wie Spielplätze, Parkanlagen o.ä.
- Private Spielbereiche ohne Betreuung, wie Campingplätze o.ä.

Planungshinweise

Die jeweiligen Winkel der Wandelemente zueinander und ihre Anzahl sind weitgehend frei wählbar. Es können sowohl gestreckte als auch eher geschlossene Grundrisse aufgebaut werden. Die Auswahl, Anordnung und Abfolge der einzelnen Elemente ermöglichen eine individuelle Planung. Die Elemente können auch als raumteilende Spieleinheiten ohne Raupenkopf und Schwanz eingesetzt werden.

Hinweis

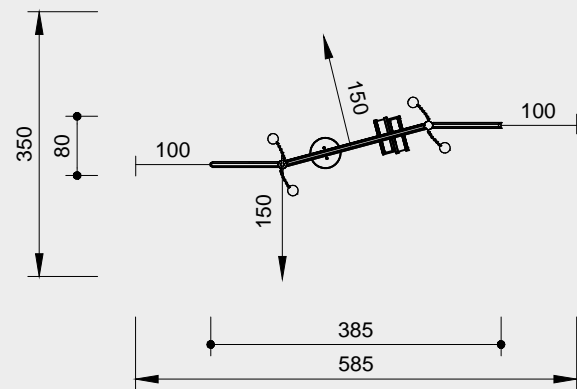
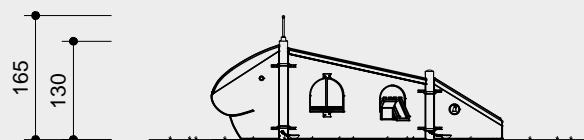
Standardmäßig sind nur Kopf und Schwanz farbig gestaltet. Auf Wunsch ist es gegen Aufpreis möglich, auch das dazwischen stehende Element farbig anzufertigen.

Raupe Variante 04



5.00025

Best.-Nr. 5.00025 Raupe Variante 04



Maßstab 1:100

Sicherheitsprüfung nach EN 1176

Lieferumfang

- 1 Kopf mit Fühlern
- 1 Element: Drehteller, Zweiwegerinne und 4 Schaufeln
- 1 Schwanz mit Glocke
- 2 Stahlpfosten zum Aufdübeln

Installationshinweise

Untergrund entsprechend einer Fallhöhe $\leq 0,60$ m (ausführliche Erläuterung siehe Preisliste)
Zur Funktion ist Sand notwendig.

Fundamente
2 Stück 50 x 50 x 40 cm
Aushubtiefe 60 cm
2 Stück 30 x 30 x 30 cm
Aushubtiefe 50 cm

Achtung!
Für Baustellenmaße aktuelle Montageanleitung anfordern.
Technische Änderungen vorbehalten.

Technische Angaben

Gerät aus nicht imprägnierter Gebirglärche

Herzgetrennt
Schnitthölzer herzgetrennt, dadurch Verminderung von Rissanfälligkeit und unerwünschter Formänderung



Mehrschichtplatte
Mehrschichtplatte aus Gebirglärche, als Dreischichtplatte (3 cm) und Fünfschichtplatte (4 cm). Hohe Formstabilität. Wetterfest verleimt nach DIN EN 13353:2011



Richter-Herkulesseil
Richter-Herkulesseil, $\varnothing > 20$ mm, aus verzinkten sechslitzigen Stahlseilen, umlegt und verklebt mit Polyestergerne, mit sehr guter Abriebbeständigkeit, fester Halt der Ummantelung auch bei punktueller Beschädigung



Alu-Seilpressung
Aluminium-Seilpressung, zylindrisch verpresst, mit abgerundeten Enden



Bodenverankerung
Alle Teile zur Bodenverankerung sind aus feuerverzinktem Stahl bzw. Edelstahl



Ketten
Ketten aus feuerverzinktem Stahl (V2A / V4A gegen Aufpreis) vor dem Verzinken verschweißt, kurzgliedrig, ohne Ösen an den Anschlussteilen, gut austauschbar und einfache Kürzung



Weitere Erläuterungen zu den Qualitätsmerkmalen siehe Preisliste.

Pfosten aus V2A, glasperlengestrahlt

Glocke aus Messing

Farbe
Farbgebung mit lösungsmittelfreiem Acryllack: die Verarbeitung erfolgt so, dass die Struktur des Holzes noch gut erkennbar bleibt

Abmessungen
(geringe Abweichungen möglich)

Höhe	1,65 m
Kopfhöhe	1,30 m
Länge der Einzelelemente	
Kopf	1,00 m
Mittelteil	2,00 m
Schwanz	1,00 m
Gewicht	150 kg



5.00025

Spielwert

Das Bauwerkgerüst gehört zu unseren Arbeitsspielangeboten und lässt Kinder die Arbeitsprozesse der Großen nach-erleben. Schwere Lasten werden über Rollen bewegt, Sand oder Kies in Rinnen und Rohre geschüttet, ein Schaufelrad dreht sich, und je nach Ausführung füllt sich auch ein Kippkasten. Bei der Durchführung gemeinsamer Vorhaben entsteht eine kreative Zusammenarbeit. Das Gerüst sollte in einer Sandmulde oder einem Kiesbett stehen. So kann das Element Erde am besten in das Bewegungsspiel eingebunden werden.

Wesentliche Merkmale

- Kindgerechte Vermaung nach ergonomischen Erkenntnissen
- Gewachsene, geschälte Holzstämme
- Sinnesansprache durch raumbildende Konstruktion
- Anspruchsvolles Design
- Starker Nut- und Federholzbohlenbelag ermöglicht große Spielfläche unter der Plattform
- Hoher Spielwert bei geringem Platzbedarf
- Mit Anbaugeräten kombinierbar
- Spielimpuls: Aufzüge, Sandrad, Ketten
- Bewegungsaktivität: Kraft aufwenden, klettern



Sonderausführung



Best.-Nr. L5.01000 Bauwerkgerüst aus Lärche, Foto © Barbara Evripidou

Bauwerkgerüst 01



Foto © Barbara Evripidou

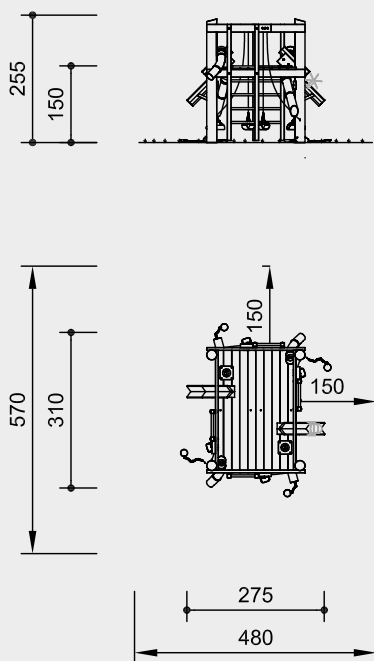
Empfohlen für

- Kindergartenkinder
- Schulkinder
- Betreute Spielbereiche, wie Kindergärten, Schulen, Kinderhorte o.ä.
- Öffentliche Spielbereiche ohne Betreuung, wie Spielplätze, Parkanlagen o.ä.



5.01000

Best.-Nr. 5.01000 Bauwerkgerüst 01



Maßstab 1:150

Sicherheitsprüfung nach EN 1176

Lieferumfang

- 1 Plattform
- 4 Leitern
- 4 Sandaufzüge mit 4 Schaufeln
- 4 Schüttrohre
- 2 Sandrinnen, 2-stufig, 1 Sandrad

Installationshinweise

Untergrund entsprechend einer Fallhöhe ≤ 1,50 m (ausführliche Erläuterung siehe Preisliste)
 Zur Funktion ist Sand notwendig.
 Fundamente
 4 Stück 60 x 60 x 60 cm
 Aushubtiefe 80 cm

Achtung!
Für Baustellenmaße aktuelle Montageanleitung anfordern.
 Technische Änderungen vorbehalten.
Gerät auch mit Stahlfüßen und aus Lärche mit Stahlfüßen lieferbar.

Technische Angaben

Gerät aus Fichte / Tanne, Lärche, Esche

Weißgeschält

Palisaden weißgeschält, dabei werden Rinde, Kambium und Splintholz entfernt, die natürliche Form des Stammes bleibt erhalten und erlebbar



Schrägschnitt

Senkrechte Standpfosten mit abgeschrägtem Hirnholzabschnitt als konstruktive Holzschutzmaßnahme



Perforiert

Perforierung des Holzes mit einer Vielzahl kleiner Bohrlöcher in der Erd- / Luftzone, zum definierten Eindringen des Imprägniermittels



Herzgetrennt

Schnitthölzer herzgetrennt, dadurch Verminderung von Rissanfälligkeit und unerwünschter Formänderung



Nut und Feder

Nut- und Federbohlen aus 4 cm Massivholz, hoch belastbar, kein Durchrieseln von Staub / Sand, Schutz vor direkter Regeneinwirkung



Hartholzprossen

Klettersprossen aus Hartholz (Esche) Ø 4,2 cm, gefräst und gezapft, gegen Verdrehen gesichert, für Kinderhände gut zu greifen und nicht „kalt“



Ketten

Ketten aus feuerverzinktem Stahl (V2A / V4A gegen Aufpreis) vor dem Verzinken verschweißt, kurzgliedrig, ohne Ösen an den Anschlussteilen, gut austauschbar und einfache Kürzung



Weitere Erläuterungen zu den Qualitätsmerkmalen siehe Preisliste.

Schüttrohre aus Kunststoff, Wandstärke ca. 7 mm

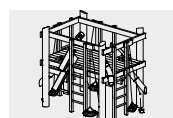
Sandbehälter aus textillarmiertem Gummigurt, 8 mm stark

Sandrad feuerverzinkt

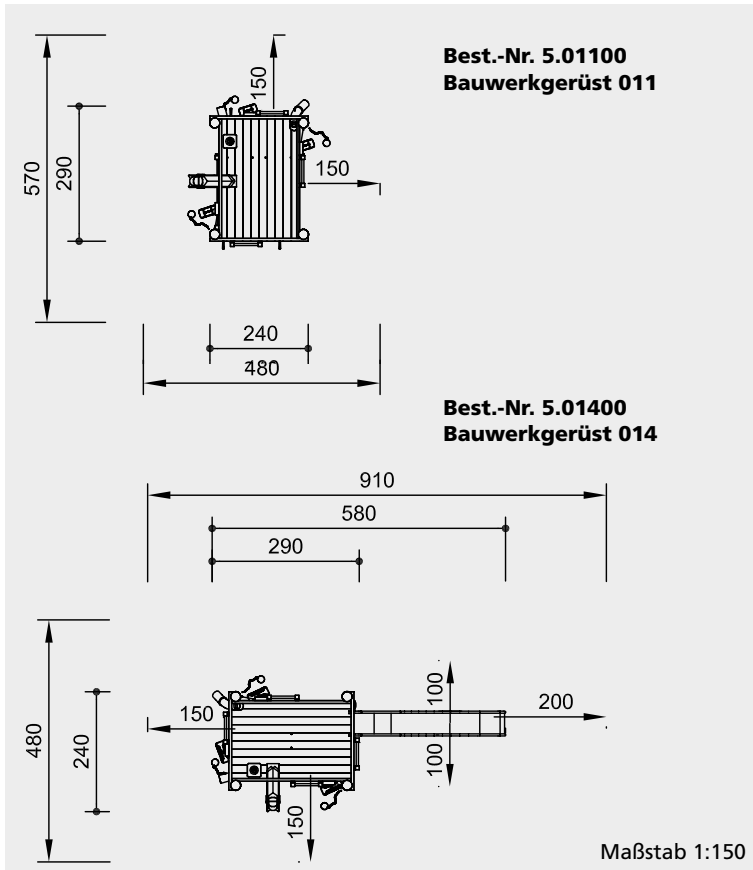
Abmessungen

(geringe Abweichungen möglich)

Höhe	2,55 m
Plattformhöhe	1,50 m
Plattformboden	1,60 x 2,50 m
Länge	3,10 m
Breite	2,75 m
Gewicht	700 kg



5.01000



Sicherheitsprüfung nach EN 1176

Lieferumfang

Best.-Nr. 5.01100 Bauwerkgerüst

- 1 Plattform
- 3 Leitern
- 3 Sandaufzüge mit 3 Schaufeln
- 2 Schüttrohre
- 1 Sandrinne, 2-stufig, 1 Sandrad
- 3 Wände
- 2 Bänke
- 1 Tisch

Best.-Nr. 5.01500 Bauwerkgerüst

- wie oben, jedoch zusätzlich mit
- 1 Edelstahlrutsche mit Erdanker
- Best.-Nr. 3.63020

Best.-Nr. 5.01400 Bauwerkgerüst

- 1 Plattform
- 4 Leitern
- 3 Sandaufzüge mit 3 Schaufeln
- 2 Schüttrohre
- 1 Sandrinne, 2-stufig, 1 Sandrad
- 1 Edelstahlrutsche mit Erdanker
- Best.-Nr. 3.63020

Installationshinweise

Untergrund entsprechend einer Fallhöhe ≤ 1,50 m (ausführliche Erläuterung siehe Preisliste)
Zur Funktion ist Sand notwendig.

Fundamente

Bauwerkgerüst
4 Stück 60 x 60 x 60 cm
Aushubtiefe 80 cm

Rutsche

Aushubtiefe für Erdanker 55 cm

Achtung!
Für Baustellenmaße aktuelle Montageanleitung anfordern.

Technische Änderungen vorbehalten.
Gerät auch mit Stahlfüßen und aus Lärche mit Stahlfüßen lieferbar.

Abmessungen

(geringe Abweichungen möglich)

Höhe	2,55 m
Plattformhöhe	1,50 m
Plattformboden	1,60 x 2,50 m
Länge	2,90 m
mit Rutsche	5,80 m
Breite	2,40 m
Gewicht	

Best.-Nr. 5.01100	800 kg
Best.-Nr. 5.01400	700 kg
Best.-Nr. 5.01500	850 kg

Technische Angaben

Gerät aus Fichte / Tanne, Lärche, Esche

Weißgeschält

Palisaden weißgeschält, dabei werden Rinde, Kambium und Splintholz entfernt, die natürliche Form des Stammes bleibt erhalten und erlebbar



Schrägschnitt

Senkrechte Standpfosten mit abgeschrägtem Hirnholzabschnitt als konstruktive Holzschutzmaßnahme



Perforiert

Perforierung des Holzes mit einer Vielzahl kleiner Bohrlöcher in der Erd- / Luftzone, zum definierten Eindringen des Imprägniermittels



Herzgetrennt

Schnitthölzer herzgetrennt, dadurch Verminderung von Rissanfälligkeit und unerwünschter Formänderung



Schwarten

Schwarten aus Gebirglärche (4 - 5 cm) und Fichte / Tanne (3 - 5 cm). Von Hand weißgeschält, natürliche Baumoberfläche bleibt erlebbar und fühlbar



Nut und Feder

Nut- und Federbohlen aus 4 cm Massivholz, hoch belastbar, kein Durchrieseln von Staub / Sand, Schutz vor direkter Regeneinwirkung



Hartholzsprossen

Klettersprossen aus Hartholz (Esche) Ø 4,2 cm, gefräst und gezapft, gegen Verdrehen gesichert, für Kinderhände gut zu greifen und nicht „kalt“



Einteilig

(Best.-Nr. 5.01400 / 5.01500)
Gesamtkonstruktion der Rutsche aus 2 mm Edelstahl, in gezogener Kastenform, Oberfläche glasperlengestrahlt, ohne Ösen an den Anschlussteilen, gut austauschbar und einfache Kürzung



Ketten

Ketten aus feuerverzinktem Stahl (V2A / V4A gegen Aufpreis) vor dem Verzinken verschweißt, kurzgliedrig, ohne Ösen an den Anschlussteilen, gut austauschbar und einfache Kürzung

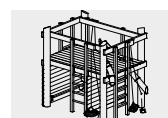


Weitere Erläuterungen zu den Qualitätsmerkmalen siehe Preisliste.

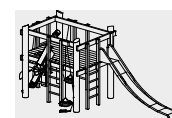
Schüttrohre aus Kunststoff, Wandstärke ca. 7 mm

Sandbehälter aus textillarmiertem Gummigurt, 8 mm stark

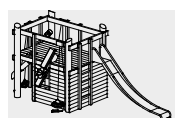
Sandrad feuerverzinkt



5.01100

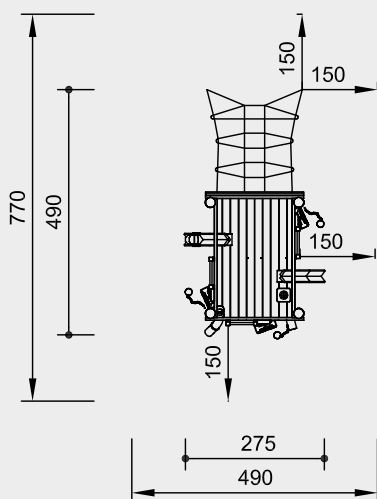


5.01400



5.01500

Best.-Nr. 5.02000 Bauwerkgerüst 02



Maßstab 1:150

Sicherheitsprüfung nach EN 1176

Lieferumfang

- 1 Plattform
- 3 Leitern
- 3 Sandaufzüge mit 3 Schaufeln
- 2 Schüttröhre
- 2 Sandrinnen, 2-stufig, 1 Sandrad
- 1 Schräges Kletternetz
Best.-Nr. 3.69160

Installationshinweise

Untergrund
entsprechend einer Fallhöhe ≤ 1,50 m
(ausführliche Erläuterung siehe Preisliste)
Zur Funktion ist Sand notwendig.

Fundamente

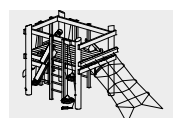
Bauwerkgerüst
4 Stück 60 x 60 x 60 cm
Aushubtiefe 80 cm

Schräges Kletternetz
2 Stück 50 x 50 x 40 cm
Aushubtiefe 80 cm

Achtung!
**Für Baustellenmaße aktuelle
Montageanleitung anfordern.**
Technische Änderungen vorbehalten.
**Gerät auch mit Stahlfüßen und aus
Lärche mit Stahlfüßen lieferbar.**

Abmessungen
(geringe Abweichungen möglich)

Höhe	2,55 m
Plattformhöhe	1,50 m
Plattformboden	1,60 x 2,50 m
Länge	4,90 m
Breite	2,75 m
Gewicht	700 kg



5.02000

Technische Angaben

Gerät aus Fichte / Tanne, Lärche, Esche

Weißgeschält

Palisaden weißgeschält, dabei werden Rinde, Kambium und Splintholz entfernt, die natürliche Form des Stammes bleibt erhalten und erlebbar



Schrägschnitt

Senkrechte Standpfosten mit abgeschrägtem Hirnholzabschnitt als konstruktive Holzschutzmaßnahme



Perforiert

Perforierung des Holzes mit einer Vielzahl kleiner Bohrlöcher in der Erd- / Luftzone, zum definierten Eindringen des Imprägniermittels



Herzgetrennt

Schnitthölzer herzgetrennt, dadurch Verminderung von Rissanfälligkeit und unerwünschter Formänderung



Nut und Feder

Nut- und Federbohlen aus 4 cm Massivholz, hoch belastbar, kein Durchrieseln von Staub / Sand, Schutz vor direkter Regeneinwirkung



Hartholzprossen

Klettersprossen aus Hartholz (Esche) Ø 4,2 cm, gefräst und gezapft, gegen Verdrehen gesichert, für Kinderhände gut zu greifen und nicht „kalt“



Richter-Herkulesseil

Richter-Herkulesseil, Ø > 20 mm, aus verzinkten sechslitzigen Stahlseilen, umlegt und verklebt mit Polyestergerüst, mit sehr guter Abriebbeständigkeit, fester Halt der Ummantelung auch bei punktueller Beschädigung



Alu-Seilpressung

Aluminium-Seilpressung, zylindrisch verpresst, mit abgerundeten Enden



S-Verbinder

S-Verbinder, Ø 8,1 mm, aus hochwertigem und rostfreiem Edelstahl, abgerundet



Seilanschluss fest

Fester Seilanschluss ohne gefährliche Öffnungen. Schraubverbindung nachstellbar und im Holz versenkt



Ketten

Ketten aus feuerverzinktem Stahl (V2A / V4A gegen Aufpreis) vor dem Verzinken verschweißt, kurzgliedrig, ohne Ösen an den Anschlussstellen, gut austauschbar und einfache Kürzung



Weitere Erläuterungen zu den Qualitätsmerkmalen siehe Preisliste.

Schüttröhre aus Kunststoff, Wandstärke ca. 7 mm

Sandbehälter aus textillarmiertem Gummigurt, 8 mm stark

Sandrad feuerverzinkt

Spielwert

Unsere Bauwerkgerüst-Kombination bietet zahlreiche kreative Spiel- und Bewegungsmöglichkeiten. Die Plattform kann über ein Kletternetz und eine Leiter erklommen und über die Rutsche schwungvoll wieder verlassen werden. Die verschiedenen Arbeitsgeräte, die Bude und die Spielfläche unter der Plattform laden zum Verstecken und zu unterschiedlichen Rollenspielen ein. Das gemeinsame Arbeiten auf der Baustelle ist für große und kleine Kinder gleichermaßen vergnüglich.



Foto © Barbara Evripidou



Best.-Nr. L5.03000 Bauwerkgerüst-Kombination 03 in Lärche

Bauwerkgerüst-Kombination 03

Wesentliche Merkmale

- Kindgerechte Vermaung nach ergonomischen Erkenntnissen
- Sinnesansprache durch raumbildende Konstruktion
- natrlich belassene Holzoberflche fr verstrkte Sinnesansprache
- Vielseitig bespielbar
- Groe Spielflche unter der Plattform
- Spielimpuls: Aufzge, Sandrad, Ketten, Kletternetz, Schaukel, Rutsche
- Bewegungsaktivitt: Kraft aufwenden, klettern, schaukeln, rutschen

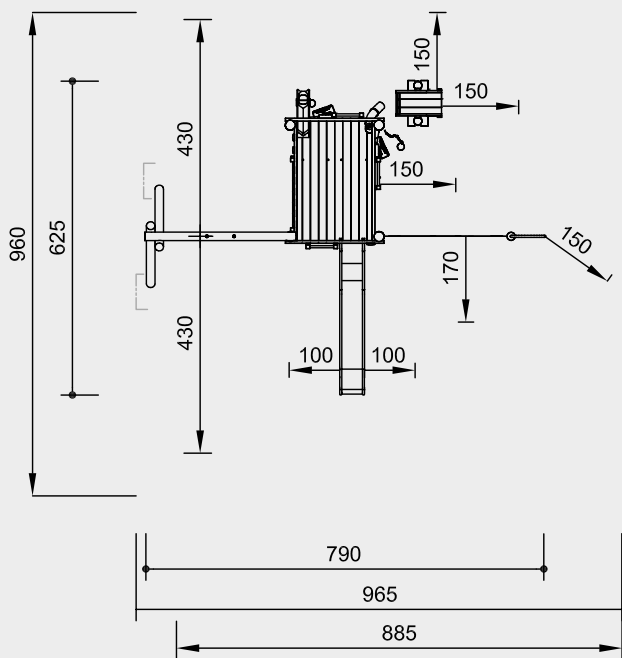
Empfohlen fr

- Kindergartenkinder
- Schulkinder
- Betreute Spielbereiche, wie Kindergrten, Schulen, Kinderhorte o..
- ffentliche Spielbereiche ohne Betreuung, wie Spielpltze, Parkanlagen o..



5.03000

Best.-Nr. 5.03000 Bauwerkgerüst-Kombination 03



Maßstab 1:150

Sicherheitsprüfung nach EN 1176

Lieferumfang

- 1 Plattform
- 3 Wände
- 2 Bänke
- 1 Tisch
- 3 Leitern
- 2 Sandaufzüge mit 2 Schaufeln
- 1 Schüttrohr gebogen
- 1 Sandrinne, 2-stufig, 1 Sandrad
- 1 Brüstungselement zur Schaukel hin
- 1 Einzelschaukel mit Schaukelgehänge
- 1 Senkrechtes Kletternetz mit Rutschstange Best.-Nr. 3.69350
- 1 Edelstahlrutsche mit Erdanker Best.-Nr. 3.63020
- 1 Sandkippe Best.-Nr. 5.01200

- Fundamente
- Bauwerkgerüst**
4 Stück 60 x 60 x 60 cm
Aushubtiefe 80 cm
- Edelstahlrutsche**
Aushubtiefe für Erdanker 55 cm
- Senkrechtes Kletternetz**
1 Stück 60 x 60 x 60 cm
Aushubtiefe 80 cm
- Rutschstange**
1 Stück 40 x 40 x 30 cm
Aushubtiefe 50 cm
- Einzelschaukel**
2 Stück 60 x 70 x 60 cm
Aushubtiefe 80 cm
- Sandkippe**
1 Stück 135 x 60 x 50 cm
Aushubtiefe 70 cm

Installationshinweise

Untergrund je nach Ausführung entsprechend einer Fallhöhe ≤ 2,00 m (ausführliche Erläuterung siehe Preisliste)
Zur Funktion ist Sand notwendig.

Achtung!
Für Baustellenmaße aktuelle Montageanleitung anfordern.
Technische Änderungen vorbehalten.
Gerät auch mit Stahlfüßen und aus Lärche mit Stahlfüßen lieferbar.

Abmessungen
(geringe Abweichungen möglich)

Höhe	3,00 m
Plattformhöhe	1,50 m
Plattformboden	1,60 x 2,50 m
Länge	6,25 m
Breite	7,90 m
Senkrechtes Netz	1,75 x 2,50 m
Gewicht	1200 kg



5.03000

Technische Angaben

Gerät aus Fichte / Tanne, Lärche, Esche

Bauwerkgerüst
siehe Best.-Nr. 5.01000

Schwarten
Schwarten aus Gebirglärche (4 - 5 cm) und Fichte / Tanne (3 - 5 cm). Von Hand weißgeschält, natürliche Baumoberfläche bleibt erlebbar und fühlbar



Einteilig
Gesamtkonstruktion der Rutsche aus 2 mm Edelstahl, in gezogener Kastenform, Oberfläche glasperlengestrahlt, ohne Schweißnaht zwischen Rutschfläche und Seitenwange



Schaukelsitz
Schaukelsitz ergonomisch geformt, aus Gummi mit weicher Stoßkante. Langlebig aufgrund starker profilierter Stahleinlage



Richter-Herkulesseil
Richter-Herkulesseil, Ø > 20 mm, aus verzinkten sechslitzigen Stahlseilen, umlegt und verklebt mit Polyestergerüst, mit sehr guter Abriebbeständigkeit, fester Halt der Ummantelung auch bei punktueller Beschädigung



Alu-Seilpressung
Aluminium-Seilpressung, zylindrisch verpresst, mit abgerundeten Enden



S-Verbinder
S-Verbinder, Ø 8,1 mm, aus hochwertigem und rostfreiem Edelstahl, abgerundet



Schaukelgelenk
Schaukelgelenk, im Gesenk geschmiedet, feuerverzinkt, mit Sintermetallgleitlager und integriertem Drehwirbel



Seilanschluss fest
Fester Seilanschluss ohne gefährliche Öffnungen. Schraubverbindung nachstellbar und im Holz versenkt



Nachstellbar
Nachstellbare zweiteilige Schraubverbindung, wartungsfreundlich und ohne überstehendes Gewinde



Formschlüssig
Formschlüssige Verbindung, mit eingefrästen Metallringen bzw. gezahnten Scheibendübeln, zur Verstärkung der Bolzenverbindung bei hoher Belastung quer zur Faserrichtung des Holzes



Sinterbuchse
Für Hin- und Herbewegungen werden Sintermetallgleitlager verwendet, selbstschmierend, bei Bedarf leicht austauschbar



Weitere Erläuterungen zu den Qualitätsmerkmalen siehe Preisliste.

Rutschstange Ø 42 mm aus V2A, glasperlengestrahlt

Spielwert

Unser Bauwerkgerüst lädt Groß und Klein zu phantasievollen Rollenspielen ein. Damit das Element Erde entsprechend erlebt werden kann, sollte das Gerüst in einer Sandmulde oder einem Kiesbett stehen. So kann nach Herzenslust gebaggert und Sand transportiert werden, es können Lasten hin und her bewegt und in Rohre und Schaufelräder gekippt werden. Da hier mehrere Kinder gleichzeitig spielen können, fördert das Bauwerkgerüst neben der Kreativität und Phantasie auch die Kommunikation und Kooperation.



© Richter Spielgeräte GmbH 04/20



Wesentliche Merkmale

- Kindgerechte Vermaung nach ergonomischen Erkenntnissen
- Gewachsene, geschelte Holzstamme
- Sinnesansprache durch raumbildende Konstruktion
- Anspruchsvolles Design
- Starker Nut- und Federholzbohlenbelag ermoglicht groe Spielflache unter der Plattform
- Hoher Spielwert bei geringem Platzbedarf
- Mit Anbaugeraten kombinierbar
- Spielimpuls: Aufzuge, Sandrad, Ketten
- Bewegungsaktivitat: Kraft aufwenden, klettern

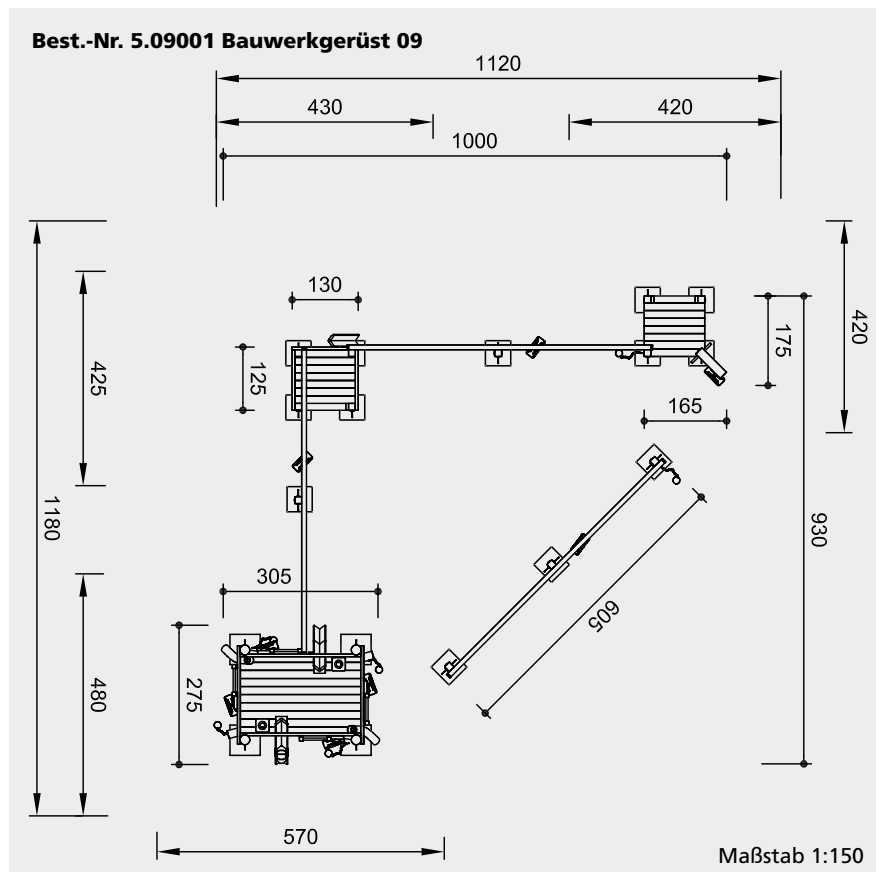
Empfohlen fur

- Kindergartenkinder
- Schulkinder
- Betreute Spielbereiche, wie Kindergarten, Schulen, Kinderhorte o.a.
- offentliche Spielbereiche ohne Betreuung, wie Spielplatze, Parkanlagen o.a.

Bauwerkgerust 09



5.09001



Sicherheitsprüfung nach EN 1176

Lieferumfang

Bauwerkgerüst

- 1 Plattform
- 4 Leitern
- 4 Sandaufzüge mit 4 Schaufeln
- 2 Schüttrohre, gerade
- 2 Schüttrohre, gebogen
- 2 Sandrinnen, 1 Sandrad montiert

Transportanlage

- 3 Transportschienen inkl. Standpfosten
- 3 Reifensegmente
- 1 Podest mit Aufstiegshilfe und 3-seitiger Brüstung
- 1 Sandrinne
- 1 Schaufel
- 1 Podest mit Aufstiegshilfe
- 1 Kran
- 5 Schaufeln

Installationshinweise

Untergrund entsprechend einer Fallhöhe ≤ 1,50 m (ausführliche Erläuterung siehe Preisliste)
Zur Funktion ist Sand notwendig.

Fundamente

Bauwerkgerüst
4 Stück 60 x 60 x 60 cm
Aushubtiefe 80 cm

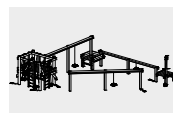
Transportanlage
5 Stück 50 x 50 x 60 cm
Aushubtiefe 80 cm
8 Stück 50 x 50 x 60 cm
Aushubtiefe 80 cm

Achtung!
Für Baustellenmaße aktuelle Montageanleitung anfordern.
Technische Änderungen vorbehalten.

Abmessungen
(geringe Abweichungen möglich)

Bauwerkgerüst	
Höhe	2,55 m
Plattformhöhe	1,50 m
Plattformboden	1,60 x 2,50 m
Länge	3,10 m
Breite	2,75 m
Gewicht	1200 kg

Transportanlage	
Höhe Schienen	1,25 / 1,75 / 2,30 m
Länge Schienen	je 6,00 m
Podesthöhen	0,60 m
Seitenlänge	1,30 x 1,25 m
Gewicht	420 kg



5.09001

Technische Angaben

Gerät aus nicht imprägnierter Gebirglärche

Weißgeschält

Palisaden weißgeschält, dabei werden Rinde, Kambium und Splintholz entfernt, die natürliche Form des Stammes bleibt erhalten und erlebbar



Schrägschnitt

Senkrechte Standpfosten mit abgeschrägtem Hirnholzabschnitt als konstruktive Holzschutzmaßnahme



Herzgetrennt

Schnitthölzer herzgetrennt, dadurch Verminderung von Rissanfälligkeit und unerwünschter Formänderung



Nut und Feder

Nut- und Federbohlen aus 4 cm Massivholz, hoch belastbar, kein Durchrieseln von Staub / Sand, Schutz vor direkter Regeneinwirkung



Leimholzbalken

Leimholzbalken aus nicht imprägnierter Lärche, verleimt nach EN 14080:2013, für sehr große Holzquerschnitte. Vergleichsweise geringes Schwinden, nahezu rissfrei



Hartholzsprossen

Klettersprossen aus Hartholz (Esche) Ø 4,2 cm, gefräst und gezapft, gegen Verdrehen gesichert, für Kinderhände gut zu greifen und nicht „kalt“



Bodenverankerung

Alle Teile zur Bodenverankerung sind aus feuerverzinktem Stahl bzw. Edelstahl



Ketten

Ketten aus feuerverzinktem Stahl (V2A / V4A gegen Aufpreis) vor dem Verzinken verschweißt, kurzgliedrig, ohne Ösen an den Anschlussstellen, gut austauschbar und einfache Kürzung



Weitere Erläuterungen zu den Qualitätsmerkmalen siehe Preisliste.

Schüttrohre aus Kunststoff, Wandstärke ca. 7 mm

Transportlaufschienen verzinkt, mit Gummistopper

Laufwagen mit Handschutz

Sandrad feuerverzinkt

Sandbehälter aus textillarmiertem Gummigurt, 8 mm stark

Sandkran 350° schwenkbar, axial mit Pfosten verbunden, wartungsfreie Drehmechanik

Spielwert

Sand-Transportspiele spiegeln Teile eines Baugeschehens wider. Verschiedene Elemente wie beispielsweise Förderschienen, Kran oder Aufzüge, ermöglichen kindgerechte „Bauarbeiten“ und das Nachvollziehen unterschiedlicher Arbeitsprozesse aus der Welt der Erwachsenen. In Kombination mit einem Bauwerkgerüst wird das Spiel vertieft, und Kooperation und Kommunikation werden gefördert.



Best.-Nr. 5.06200 Variante II

Wesentliche Merkmale

- Kindgerechte Vermaung nach ergonomischen Erkenntnissen
- Einsatz von Holz zur taktilen Sinnesansprache
- Anspruchsvolles Design
- Forderung von Kooperation und Kommunikation
- Spielimpuls: Kran, Laufwagen, lange Bahnen
- Bewegungsaktivitt: Kraft aufwenden, schieben

Empfohlen fur

- Kindergartenkinder
- Schulkinder
- Betreute Spielbereiche, wie Kindergarten, Schulen, Kinderhorte o..
- ffentliche Spielbereiche ohne Betreuung, wie Spielpltze, Parkanlagen o..

Planungshinweis

Die einzelnen Elemente konnen individuell zusammengestellt werden.

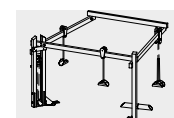
Lieferumfang Variante I und II

- 1 Standgestell mit Stahlfuen und Sandaufzug
- 1 Mittelstutze mit Stahlfu
- 3 Laufbalken, 1 Anschluss am Grundgerat
- 1 Laufwagen mit doppeltem Sandaufzug
- 2 Laufwagen mit je 1 Sandbehalter
- 1 Kipprohr, 2 Schaufeln mit Kette

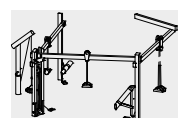
zusatzlich bei Variante II

- 1 Endstutze mit Stahlfu
- 1 Schwenkbaum mit Schuttrohr
- 1 Drehkran mit Sandaufzug und Stahlfu
- 1 Schaufel mit Kette

Sand-Transportspiel zum Anbau

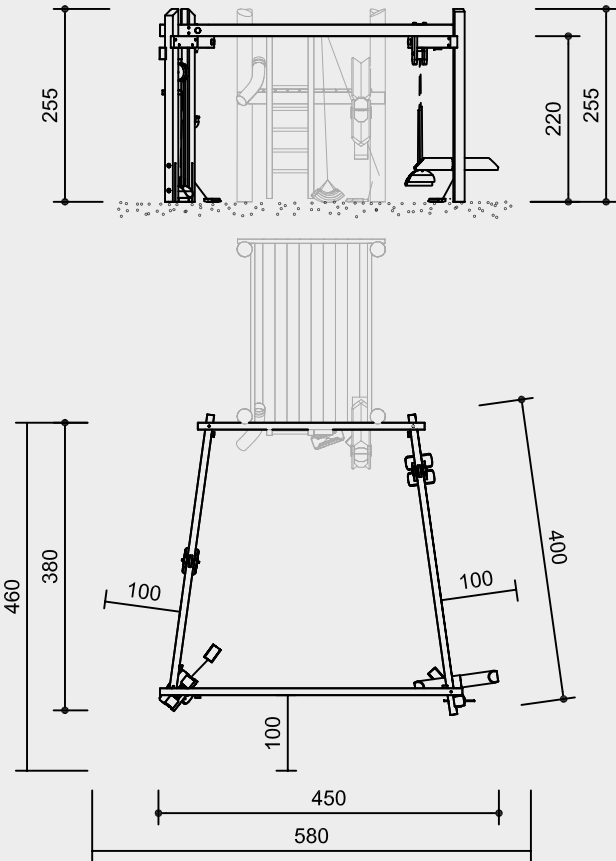


5.06100

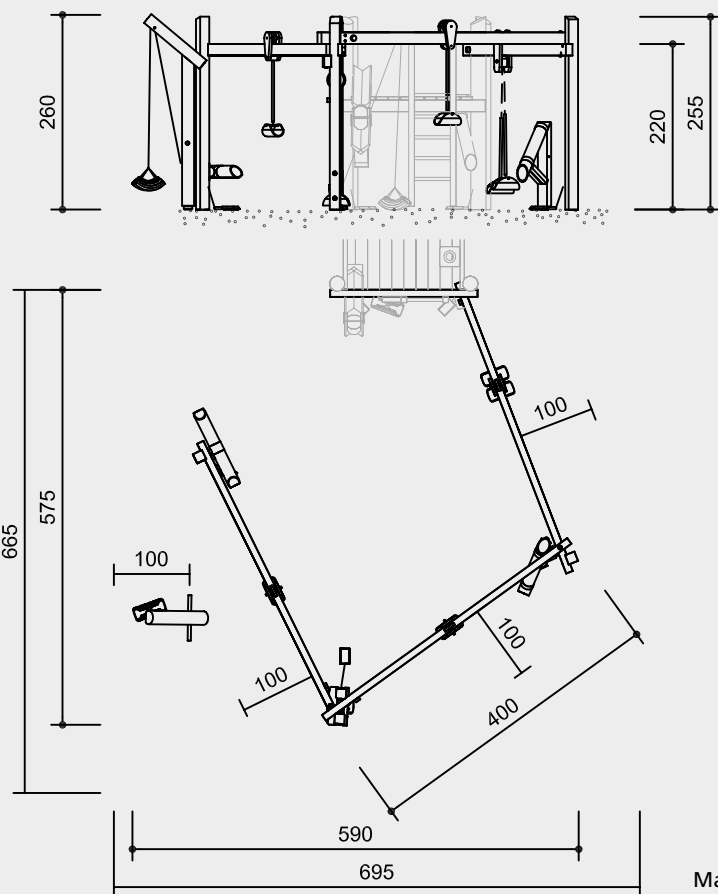


5.06200

Best.-Nr. 5.06100 Sand-Transportspiel Variante I

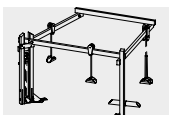


Best.-Nr. 5.06200 Sand-Transportspiel Variante II

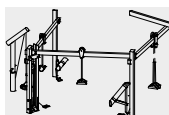


Maßstab 1:100

Sicherheitsprüfung nach EN 1176



5.06100



5.06200

Technische Angaben

Geräte aus nicht imprägnierter Gebirgslärche

Schrägschnitt

Senkrechte Standpfosten mit abgeschrägtem Hirnholzabschnitt als konstruktive Holzschutzmaßnahme



Herzgetrennt

Schnitthölzer herzgetrennt, dadurch Verminderung von Rissanfälligkeit und unerwünschter Formänderung



Bodenverankerung

Alle Teile zur Bodenverankerung sind aus feuerverzinktem Stahl bzw. Edelstahl



Ketten

Ketten aus feuerverzinktem Stahl (V2A / V4A gegen Aufpreis) vor dem Verzinken verschweißt, kurzgliedrig, ohne Ösen an den Anschlussstellen, gut austauschbar und einfache Kürzung



Wälzlager

Wälzlager aus Edelstahl für rotierende Elemente, wartungsarm, leicht tauschbar, abgedichtet



Weitere Erläuterungen zu den Qualitätsmerkmalen siehe Preisliste.

Sandbehälter aus textilmariertem Gummigurt, 8 mm stark, PAK frei, Aufhängung an schlauchüberzogenen Ketten

Schüttrohre aus Kunststoff

Lagerung des Kipprohres mit gedämpftem Anschlag

Schwenkbaum und Drehkran mit wartungsfreier Drehmechanik 350°

Abmessungen

(geringe Abweichungen möglich)

Höhe	2,55 m
Höhe Drehkran	2,60 m
Länge Laufbalken	4,00 m
Gewicht Variante I	250 kg
Gewicht Variante II	350 kg

Installationshinweise

Untergrund: keine Anforderungen (ausführliche Erläuterung siehe Preisliste)
Zur Funktion ist Sand notwendig.

Fundamente

Best.-Nr. 5.06100
2 Stück 60 x 80 x 60 cm
Aushubtiefe 80 cm

Best.-Nr. 5.06200
3 Stück 60 x 80 x 60 cm
Aushubtiefe 80 cm

2 Stück 60 x 60 x 60 cm
Aushubtiefe 80 cm

Achtung!

Für Baustellenmaße aktuelle Montageanleitung anfordern.

Technische Änderungen vorbehalten.

Spielwert

Die Spielwelt des „Kleinen Bauplatzes“ ermöglicht es Kindern, unterschiedlichste Arbeitsprozesse aus der Erwachsenenwelt nachzuahmen. Die technische Ausstrahlung des Aktivitätsangebotes ist anziehend und motivierend, die Arbeitsabläufe fördern Kommunikation und Kooperation.



Kleiner Bauplatz

Wesentliche Merkmale

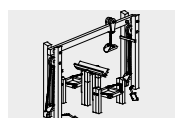
- Kindgerechte Vermaung nach ergonomischen Erkenntnissen
- Einsatz von Holz zur taktilen Sinnesansprache
- Anspruchsvolles Design
- Technische Ausstrahlung durch Arbeitselemente
- Spielfunktion fur mehrere Kinder
- Forderung von Kooperation
- Spielimpuls: Umlenkrollen mit Ketten, Sandsieb, Schaufeln
- Bewegungsaktivitat: Kraft aufwenden

Empfohlen fur

- Kindergartenkinder
- Schulkinder
- Betreute Spielbereiche, wie Kindergarten, Schulen, Kinderhorte o.a.
- offentliche Spielbereiche ohne Betreuung, wie Spielplatze, Parkanlagen o.a.

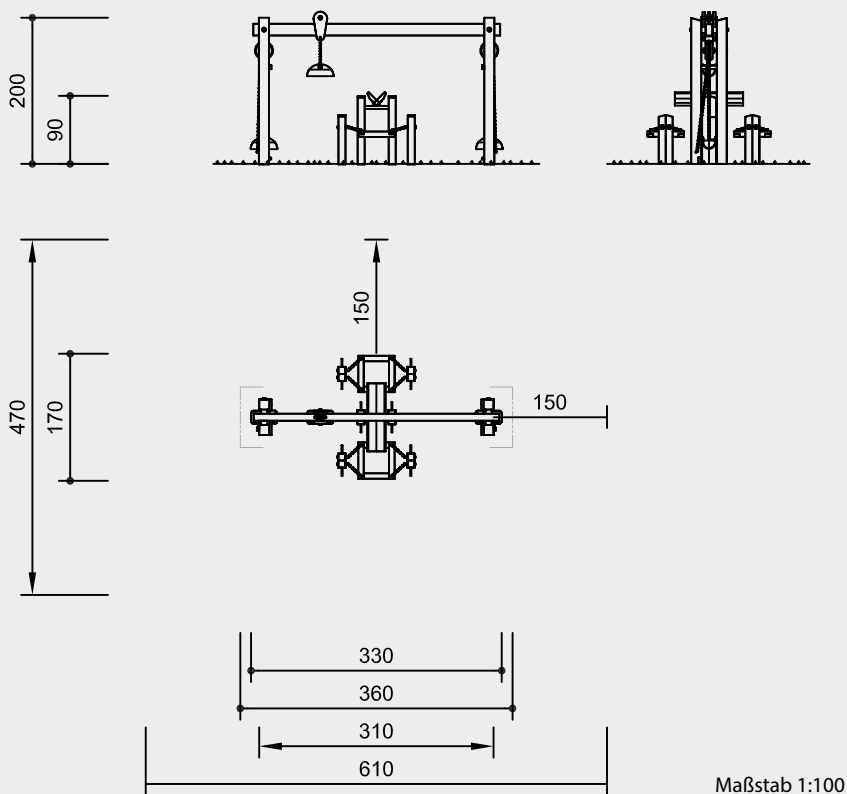
© Richter Spielgerate GmbH 04/20

Entwurf P. Hannes



5.09300

Best.-Nr. 5.09300 Kleiner Bauplatz



Sicherheitsprüfung nach EN 1176

Lieferumfang

- 2 Standgestelle mit je 1 Sandaufzug und 1 Schaufel
- 1 Transportbahn mit Laufrolle und Sandbehälter
- 1 Siebwerk mit Wippe und 2 Sieben

Installationshinweise

Untergrund entsprechend einer Fallhöhe $\leq 0,60$ m (ausführliche Erläuterung siehe Preisliste)
Zur Funktion ist Sand notwendig.

Fundamente

- Transportgerüst
- 2 Stück 60 x 80 x 50 cm
Aushubtiefe 70 cm
- Sandwippe
- 1 Stück 60 x 60 x 50 cm
Aushubtiefe 70 cm
- Sandsiebe
- 4 Stück 40 x 50 x 50 cm
Aushubtiefe 70 cm

Achtung!

Für Baustellenmaße aktuelle Montageanleitung anfordern.
Technische Änderungen vorbehalten.

Technische Angaben

Gerät aus nicht imprägnierter Gebirgslärche / Eiche

Herzgetrennt
Schnitthölzer herzgetrennt, dadurch Verminderung von Rissanfälligkeit und unerwünschter Formänderung



Profilscheibe
Profilscheibe zur normgerechten Abdeckung überstehender Schraubenköpfe, besserer Druckverteilung und Schutz gegen eindringendes Wasser. Lösen der Schraube ist erschwert



Nachstellbar
Nachstellbare zweiteilige Schraubverbindung, wartungsfreundlich und ohne überstehendes Gewinde



Ketten
Ketten aus feuerverzinktem Stahl (V2A / V4A gegen Aufpreis) vor dem Verzinken verschweißt, kurzgliedrig, ohne Ösen an den Anschlussstellen, gut austauschbar und einfache Kürzung



Wälzlager
Wälzlager aus Edelstahl für rotierende Elemente, wartungsarm, leicht tauschbar, abgedichtet



Weitere Erläuterungen zu den Qualitätsmerkmalen siehe Preisliste.

Grundgerüst mit Stahlfüßen

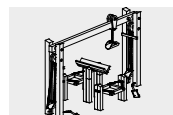
Schüttelsiebe aus V2A

Sandbehälter aus textilarmiertem Gummigurt, 8 mm stark

Sandwippe in Gummi-Torsionsbuchsen gelagert

Abmessungen (geringe Abweichungen möglich)

Höhe	2,00 m
Höhe Sandwippe	0,90 m
Länge	3,30 m
Breite	1,70 m
Gewicht	300 kg



5.09300



Foto © Anton Donikov

Spielwert

Unser Wasserrinnensystem aus Holz bietet zehn Elemente in unterschiedlichster Form und Funktion an und ermöglicht eine vielseitige Gestaltung von Wasserspielanlagen. Die Rinnen sind mit verschiedenen beweglichen Verschlüssen ausgestattet, mit Klappen oder zum Kippen, mit oder ohne Gefälle, die für Kinder besonders reizvolle Spielmöglichkeiten mit Wasser bieten. Die Rinnen, zum Teil so breit wie Tische, ermöglichen es, zu matschen, Spuren zu ziehen und Wasser zu lenken. Die Standfüße haben Überlänge und können bauseitig unterschiedlich hoch abgelängt werden. Dadurch kann beispielsweise individuell auf die besonderen Bedürfnisse von Kindern, die im Rollstuhl sitzen, eingegangen werden. Das Rinnensystem kann mit unseren Wasserrädern und Archimedischen Schrauben kombiniert werden.



Wesentliche Merkmale

- Kindgerechte Vermaßung nach ergonomischen Erkenntnissen
- Verstärkte Sinneserfahrung durch das natürliche Material Holz, das durch Gebrauch noch strukturierter und schöner wird
- Spielimpuls: Holz, Sand, Wasser
- Bewegungsaktivität: feinmotorische Prozesse, Spielfluss begleiten

Empfohlen für

- Kindergartenkinder
- Betreute Spielbereiche, wie Kindergärten, Schulen, Kinderhorte o.ä.
- Öffentliche Spielbereiche ohne Betreuung, wie Spielplätze, Parkanlagen o.ä.
- Wasserspielbereiche ohne Betreuung

Barrierefrei

- Selbsttätiges Spiel

Wasserspielelemente aus Holz



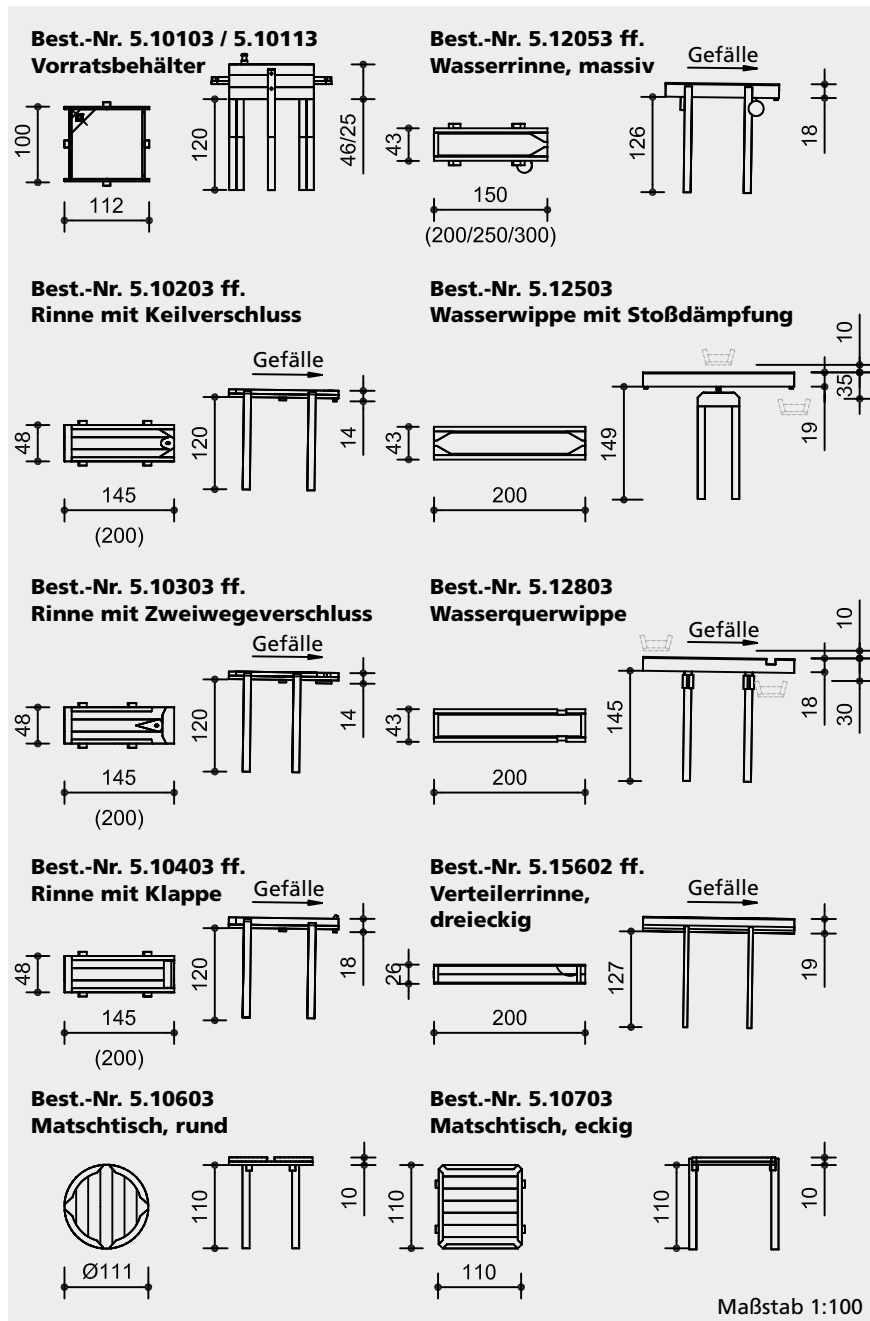
5.10103 - 5.15602

© Richter Spielgeräte GmbH 04/20

Entwurf G. Beltzig



Foto © Daniel Perales



Sicherheitsprüfung nach EN 1176

Lieferumfang

jeweils
1 Element
mit entsprechender Anzahl
Standpfosten inkl. Stahlfüßen

Installationshinweise

Untergrund:
keine Fallhöhe gemäß Norm,
treppenartige Anordnungen können
jedoch eine Fallhöhenbetrachtung
notwendig machen

Empfehlung: Sand mit Drainage oder
Pflaster mit Gully und entsprechende
Geländegestaltung, dabei ist zu beach-
ten, dass zur Spielfunktion „Matschen“
Sand notwendig ist.

Platzbedarf nach Gesamtanlage
Fundamente nach Gesamtanlage
Aushubtiefe jeweils 70 cm

Achtung!
**Für Baustellenmaße aktuelle
Montageanleitung anfordern.**
Technische Änderungen vorbehalten.



5.10103 - 5.15602

Technische Angaben

Geräte aus nicht imprägnierter
Gebirgslärche

Herzgetrennt

Schnitthölzer herzgetrennt, dadurch
Verminderung von Rissanfälligkeit und
unerwünschter Formänderung



Nut und Feder

Nut- und Federbohlen aus 4 cm Massiv-
holz, hoch belastbar, kein Durchrieseln
von Staub / Sand, Schutz vor direkter
Regeneinwirkung



Bodenverankerung

Alle Teile zur Bodenverankerung sind aus
feuerverzinktem Stahl bzw. Edelstahl



Best.-Nr. 5.10103 / 5.10113

Mehrschichtplatte

Mehrschichtplatte aus Gebirgslärche,
als Dreischichtplatte (3 cm) und Fünf-
schichtplatte (4 cm). Hohe Formstabilität.
Wetterfest verleimt nach
DIN EN 13353:2011



**Weitere Erläuterungen zu den
Qualitätsmerkmalen siehe Preisliste.**

**Best.-Nr. 5.10103 / 5.10203ff. /
5.10303ff. / 5.10403ff. / 5.15602ff.**
mit Moosgummi abgedichtet

Massive Rinnen

Best.-Nr. 5.12053 / 5.12503 / 5.12803
Bodenplatten 10 / 30 cm

Abmessungen

(geringe Abweichungen möglich)

Siehe Skizzen

Gewicht

30 - 90 kg

Planungshinweise

Die mit einem Richtungspfeil gekenn-
zeichneten Geräte sind mit einem Gefälle
von ca. 2% (= 2 cm auf 1 m) einzubauen.
Bei der Höhenentwicklung ist also nicht
nur die Höhe des Gerätes, sondern auch
das Gefälle zu berücksichtigen.

Die angegebenen Längen der Stand-
pfosten sind für die geplanten Einbau-
höhen unbedingt zu prüfen! Aus der
beabsichtigten Einbautiefe (abhängig
vom Untergrund) und der gewünschten
Einbauhöhe (über Spielebene) muss bei
der Planung die erforderliche Pfostenlän-
ge berechnet werden.

Falls mehrere Geräte, hintereinander
angeordnet, eingeplant werden, kann
dies eine Bodenmodellierung erforderlich
machen.

Spielwert

Matschen, Formen und Bauen mit Sand, Erde und Wasser ist ein elementares menschliches Bedürfnis, dem sich selbst Erwachsene nicht verschließen können. Mit differenziert gestalteten Wasserspielgeräten können Kinder Einblicke in verschiedene Funktionsabläufe gewinnen und auf spielerische Weise physikalische Grundkenntnisse erwerben. Rinnen, Wasserwippen und Matschtische sorgen für einen kreativen Wasser-Matsch-Spaß, an dem sich oft viele Kinder gemeinsam beteiligen.



Foto © Daniel Perales



Wasserspielelemente aus Holz

© Richter Spielgeräte GmbH 04/20

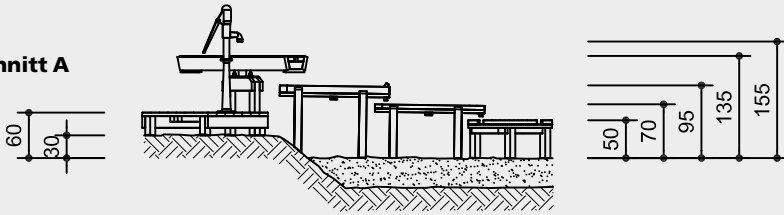
Entwurf G. Beltzig



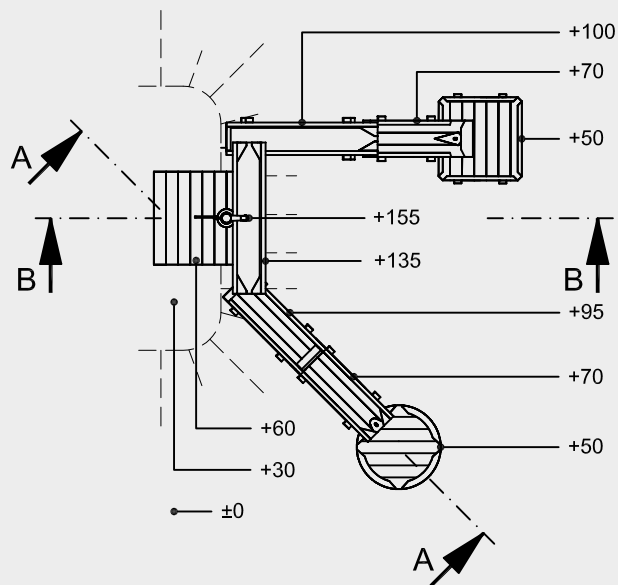
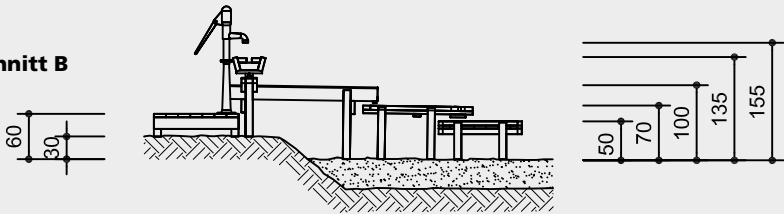
5.10103 - 5.15602

Planungsbeispiel

Schnitt A



Schnitt B



Maßstab 1:100

*** Die Mindesthöhendifferenz ist der erforderliche Abstand von einem Gerät zum nachfolgenden Gerät. Bei beweglichen Rinnen sind für die Funktionsfähigkeit und Sicherheit die angegebenen Maße einzuhalten.**

Best.-Nr. 5.10103 / 5.10113

wird meist der Pumpe zugeordnet, mit Pfropfenverschluss; Höhendifferenz 50 cm * / 30 cm



Best.-Nr. 5.10203

als Wasserspieltisch zu gebrauchen; Höhendifferenz 17 cm *



Best.-Nr. 5.10303

als Wasserspieltisch und als Verteilerrinne zu gebrauchen; Höhendifferenz 17 cm *



Best.-Nr. 5.10403

als Wasserspieltisch zu gebrauchen; Höhendifferenz 21 cm *



Best.-Nr. 5.10603

ist meist als Endpunkt einer Wasserstraße einzusetzen, 4 Abläufe; Höhendifferenz 18 cm *



Best.-Nr. 5.10703

ist meist als Endpunkt einer Wasserstraße einzusetzen, 4 Abläufe; Höhendifferenz 18 cm *



Best.-Nr. 5.12053

Grundelement dieser Gerätegruppe bis zu 3 m Länge möglich; Höhendifferenz 25 bis 28 cm *



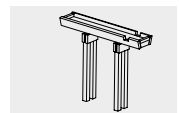
Best.-Nr. 5.12503

Zweiwegeverteiler mit stabiler, stoßgedämpfter Mechanik
Höhendifferenz
35 cm * nach unten,
10 cm * nach oben
(siehe Seitenansicht)



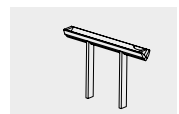
Best.-Nr. 5.12803

Längsverteiler auf Gummipuffern;
Höhendifferenz 30 cm *
nach unten,
10 cm * nach oben
(siehe Seitenansicht)



Best.-Nr. 5.15602

Standardlänge 2,00 m, kann aber nach Bedarf kürzer geliefert werden;
Höhendifferenz 24 cm *



5.10103 - 5.15602



Best.-Nr. 5.13000 Wasserfluter, Foto © Daniel Perales

Spielwert

Die Wasser- und Wippfluter erinnern an Regenrinnen. Durch die tiefgezogene Form können sie eine hohe Wassermenge aufnehmen, vorausgesetzt, jemand betätigt kräftig die Pumpe. So können Schwall, Flut und schnelle Strömung erlebt werden.

Wesentliche Merkmale

- Technisch anmutendes Design
- Spielimpuls: tiefe Form
- Bewegungsaktivität: feinmotorische Prozesse, Kraftaufwand

Empfohlen für

- Kindergartenkinder
- Schulkinder
- Wasserspielbereiche ohne Betreuung

Barrierefrei

- Selbsttätiges Spiel

Gestaltung

Die Wasserfluter eignen sich besonders gut, um Uferzonen mit Wasserflächen zu verbinden und die Qualitäten beider Bereiche als Ganzes nutzbar werden zu lassen. Die flachen Formen können so aufgestellt werden, dass sie fast auf dem Wasser liegen. Die Spiegelung auf der Oberfläche und die Lichtreflexe der Metallbecken korrespondieren miteinander. Wasserfluter und Wasserbecken sind kombinierbar.



Foto © Daniel Perales

Wasserspielelemente aus Edelstahl

Wasserfluter Wippfluter

Planungshinweise

Die mit einem Richtungspfeil gekennzeichneten Geräte sind mit einem Gefälle von ca. 2 % (= 2 cm auf 1 m) einzubauen. Das Gefälle ist bei senkrechtem Einbau der Füße bei der Fertigung vorgesehen. Bei der Höhenentwicklung ist also nicht nur die Höhe des Gerätes, sondern auch das Gefälle zu berücksichtigen.



Best.-Nr. 5.13000 Wasserfluter, Foto © Daniel Perales



5.13000 - 5.13050



5.13004 / 5.13052

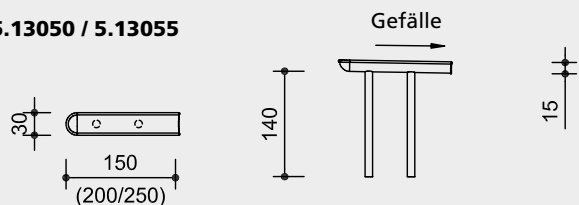


5.13500

Best.-Nr. 5.13000 / 5.13050 / 5.13055

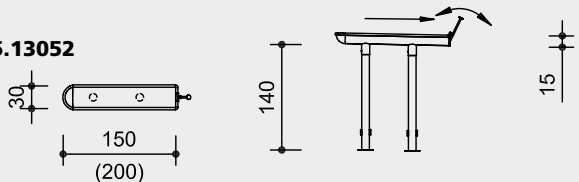
Wasserfluter

Höhendifferenz
mindestens 24 cm *



Best.-Nr. 5.13004 / 5.13052

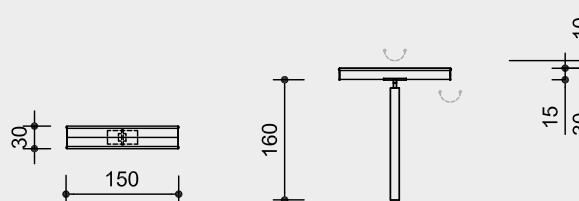
**Wasserfluter mit
Stauklappe**



Best.-Nr. 5.13500

Wippfluter

Höhendifferenz
nach unten
mindestens 30 cm *
nach oben
mindestens 10 cm *



Maßstab 1:100

Sicherheitsprüfung nach EN 1176

Lieferumfang

1 Wasserspielelement
1 entsprechende Anzahl Standfüße
zum Aufstecken

Installationshinweise

Untergrund
keine Fallhöhe gemäß Norm
treppenartige Anordnungen können
eine Fallhöhenbetrachtung notwendig
machen.

Empfehlung:
Ideal ist die Aufstellung im Sand mit
Drainage und einer entsprechenden
Geländegestaltung.
Bei Aufstellung z. B. auf Pflaster mit
Gully, muss geprüft werden, ob ein
Sandabscheider erforderlich ist.
Platzbedarf nach Gesamtanlage

Fundamente nach Gesamtanlage
Tiefe jeweils 70 cm

Achtung!
**Für Baustellenmaße aktuelle
Montageanleitung anfordern.**
Technische Änderungen vorbehalten.
**Für den Einsatz in aggressiven
Umgebungen wie Salz- oder
Chlorwasser sind die Geräte auch in
V4A lieferbar.**

Technische Angaben

Geräte aus V2A-Blech, glasperlenge-
strahlt, Stärke 2 mm, mit griff-
freundlichem Rand

Sinterbuchse

Für Hin- und Herbewegungen werden
Sintermetallgleitlager verwendet,
selbstschmierend, bei Bedarf leicht
austauschbar



**Weitere Erläuterungen zu den
Qualitätsmerkmalen siehe Preisliste.**

Best.-Nr. 5.13004 / 5.13052

Wasserfluter

Klappe mit Gummidichtung, durch das
Eigengewicht des Griffes schließend

Abmessungen

(geringe Abweichungen möglich)

Best.-Nr. 5.13000 - 5.13500

Wasserfluter

Standpfosten Ø 100 mm

Best.-Nr. 5.13000

Wasserfluter

Länge 1,50 m
Gewicht 32 kg

Best.-Nr. 5.13002

Wasserfluter mit 1 Fuß

Länge 1,00 m
Gewicht 18 kg

Best.-Nr. 5.13004

Wasserfluter mit Stauklappe

Länge 1,50 m
Gewicht 35 kg

Best.-Nr. 5.13050

Wasserfluter

Länge 2,00 m
Gewicht 36 kg

Best.-Nr. 5.13052

Wasserfluter mit Stauklappe

Länge 2,00 m
Gewicht 39 kg

Best.-Nr. 5.13055

Wasserfluter

Länge 2,50 m
Gewicht 40 kg

Best.-Nr. 5.13070

Wasserfluter mit 3 Füßen

Länge 3,00 m
Gewicht 36 kg

Best.-Nr. 5.13500

Wippfluter

Länge 3,00 m
Gewicht 54 kg

*** Die Mindesthöhendifferenz ist
der erforderliche Abstand von einem
Gerät zum nachfolgenden Gerät.
Bei beweglichen Rinnen sind für die
Funktionsfähigkeit und Sicherheit
die angegebenen Maße einzuhalten.**



5.13000 - 5.13050



5.13004 / 5.13052



5.13500

Spielwert

Die formschönen Wasserbecken können durch unterschiedliche Elemente variantenreich gestaltet und standortbezogen zusammengestellt werden. Ähnlich wie bei unseren Wasserspielelementen aus Holz gibt es auch bei diesem Design statische und bewegliche Becken, verschiedene Ventile und Wassertische.



Wesentliche Merkmale

- Exklusives Design
- Spielimpuls: breite Form, Lichtreflexe, Stauklappe
- Bewegungsaktivität: feinmotorische Prozesse, Kraftaufwand

Empfohlen für

- Kindergartenkinder
- Schulkinder
- Wasserspielbereiche ohne Betreuung

Barrierefrei

- Selbsttätiges Spiel

Gestaltung

Die Wasserbecken eignen sich besonders gut, um Uferzonen mit Wasserflächen zu verbinden und die Qualitäten beider Bereiche als Ganzes nutzbar werden zu lassen. Die flachen Formen können so aufgestellt werden, dass sie fast auf dem Wasser liegen. Die Spiegelung auf der Oberfläche und die Lichtreflexe der Metallbecken korrespondieren miteinander. Wasserbecken und Wasserfluter sind kombinierbar.

Installationshinweise

Untergrund
Keine Fallhöhe gemäß Norm.
Treppenartige Anordnungen können eine Fallhöhenbetrachtung notwendig machen.



Best.-Nr. 5.14400 Wasserbecken mit Stauklappe, Foto © Daniel Perales



Wasserspielelemente aus Edelstahl

**Wasserbecken
Wippbecken
Kippbecken**

Empfehlung

Ideal ist die Aufstellung im Sand mit Drainage und einer entsprechenden Geländegestaltung.
Bei Aufstellung z. B. auf Pflaster mit Gully, muss geprüft werden, ob ein Sandabschneider erforderlich ist.
Platzbedarf nach Gesamtanlage

Fundamente nach Gesamtanlage
pro Standpfosten ca. 50 x 50 x 50 cm
Aushubtiefe 70 cm



5.14050 -
5.14080 / 5.14800



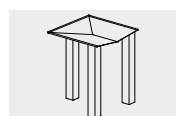
5.14200



5.14400 - 5.14453



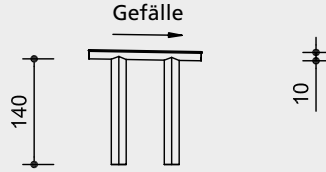
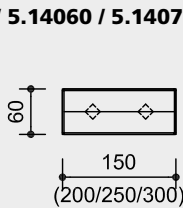
5.14520



5.14700

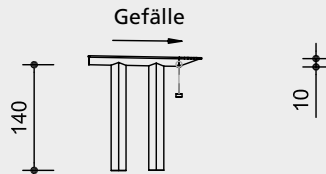
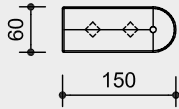
Best.-Nr. 5.14050 / 5.14060 / 5.14070 / 5.14080

Wasserbecken
Höhendifferenz
mindestens
14 - 16 cm *

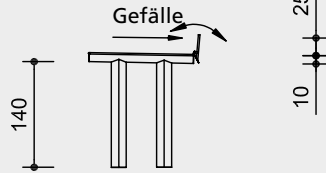
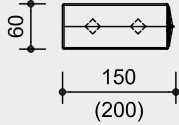


Best.-Nr. 5.14200
Wasserbecken mit Kugelverschluss

Höhendifferenz
mindestens 14 cm *

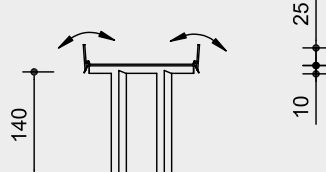
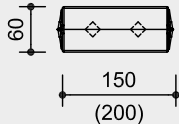


Best.-Nr. 5.14400 / 5.14450
Wasserbecken mit 1 Stauklappe



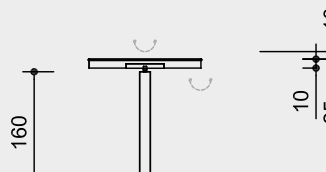
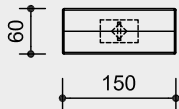
Best.-Nr. 5.14403 / 5.14453
mit 2 Stauklappen

Höhendifferenz
mindestens 14 cm *



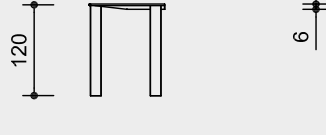
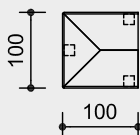
Best.-Nr. 5.14520
Wippbecken mit Stoßdämpfung

Höhendifferenz
nach unten
mindestens 26 cm *
nach oben
mindestens 10 cm *



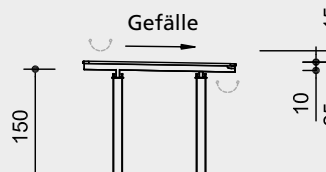
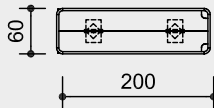
Best.-Nr. 5.14700
Matschwanne

Höhendifferenz
mindestens 6 cm *



Best.-Nr. 5.14800
Kippbecken

Höhendifferenz
nach unten
mindestens 25 cm *
nach oben
mindestens 15 cm *



Maßstab 1:100

Technische Angaben

Geräte aus V2A-Blech, glasperlenge-
strahlt, Stärke 2 mm, mit griff-
freundlichem Rand

Sinterbuchse

Für Hin- und Herbewegungen werden
Sintermetallgleitlager verwendet,
selbstschmierend, bei Bedarf leicht
austauschbar



Weitere Erläuterungen zu den Qualitätsmerkmalen siehe Preisliste.

Verschlüsse

Best.-Nr. 5.14200
Wasserbecken mit Kugelverschluss
Polyamidkugel Durchmesser 80 mm

Best.-Nr. 5.14400 / 5.14403 / 5.14453
Wasserbecken mit 1 oder 2 Stauklappen
Klappe mit Gummidichtung, durch das Eigengewicht des Griffes schließend

Abmessungen

(geringe Abweichungen möglich)

Best.-Nr. 5.14050 / 5.14060 / 5.14070 / 5.14080 Wasserbecken

Länge 1,50 / 2,00 / 2,50 / 3,00 m
Gewicht 46 - 64 kg

Best.-Nr. 5.14200

Wasserbecken mit Kugelverschluss
Länge 1,50 m
Gewicht 56 kg

Best.-Nr. 5.14400 / 5.14450

Wasserbecken mit 1 Stauklappe
Länge 1,50 / 2,00 m
Gewicht 67 kg

Best.-Nr. 5.14403 / 5.14453

Wasserbecken mit 2 Stauklappen
Länge 1,50 / 2,00 m
Gewicht 80 kg

Best.-Nr. 5.14520

Wippbecken mit Stoßdämpfung
Länge 1,50 m
Gewicht 56 kg

Best.-Nr. 5.14700 Matschwanne

Außenmaß 1,00 x 1,00 m
Gewicht 51 kg

Best.-Nr. 5.14800 Kippbecken

Länge 2,00 m
Gewicht 58 kg

Lieferumfang

1 Wasserspielelement
1 entsprechende Anzahl Standfüße
zum Aufstecken

Planungshinweise

Die mit einem Richtungspfeil gekenn-
zeichneten Geräte sind mit einem Gefälle
von ca. 2 % (= 2 cm auf 1 m)
einzubauen. Das Gefälle ist bei
senkrechtem Einbau der Füße bei der
Fertigung vorgesehen. Bei der Höhen-
entwicklung ist also nicht nur die Höhe
des Gerätes, sondern auch das Gefälle zu
berücksichtigen.

Sicherheitsprüfung nach EN 1176

* Die Mindesthöhendifferenz ist
der erforderliche Abstand von einem
Gerät zum nachfolgenden Gerät.
Bei beweglichen Rinnen sind für die
Funktionsfähigkeit und Sicherheit
die angegebenen Maße einzuhalten.

Achtung!
Für Baustellenmaße aktuelle
Montageanleitung anfordern.
Technische Änderungen vorbehalten.
Für den Einsatz in aggressiven Um-
gebungen wie Salz- oder Chlorwasser
sind die Geräte auch in V4A lieferbar.



5.14050 -
5.14080 / 5.14800



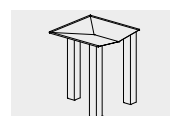
5.14200



5.14400 - 5.14453



5.14520



5.14700

Spielwert

Das Element Wasser mit seinen vielfältigen Ausdrucksformen ist bestimmt durch Fließen, Lebendigkeit und Kraft. Eine natürliche Quelle findet man auf Spielplätzen nur im Idealfall, trotzdem benötigt jeder Spielraum Wasser, selbst wenn es „nur“ aus einer Leitung kommt. Besonders attraktiv ist eine Wasserpumpe mit Schwengel, bei der das Pumpen selbst zum Spielwert gehört, um an das kostbare Nass zu kommen. Die Kurbelpumpe ermöglicht es auch kleinen Kindern, mit wenig Kraftaufwand, Wasser zu fördern. Es genügt bereits ein sanftes Anstoßen des Rades und schon kann man mit dem Element Wasser ins Rollenspiel eintauchen.

Wesentliche Merkmale

- Spielplatzpumpe mit extrem robuster Ausführung
- Besonderes Design
- Spielimpuls: Pumpenschwengel (im 45° Raster anschraubbar)
- Kurbelpumpe fördert durch drehen oder hin und her wiegen der Kurbel Wasser
- Bewegungsaktivität: Kraft aufwenden



Best.-Nr. 5.17630 Spielplatzpumpe



Best.-Nr. 5.17637 Kurbelpumpe

Spielplatzpumpen Kurbelpumpen

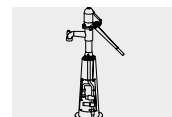
Planungshinweise

Diese beiden Pumpentypen können bis Unterkante Kolben Trinkwasserqualität liefern.

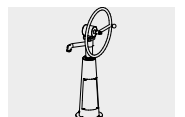
Die Wasserversorgung muss je nach Planung individuell gelöst werden. Die jeweils aktuellen wassertechnischen Anschlussdetails und weitere technische Hinweise finden Sie auf unserer Website www.richter-spielgeraete.de zum Download.

Empfohlen für

- Kindergartenkinder
- Schulkinder
- Wasserspielbereiche ohne Betreuung



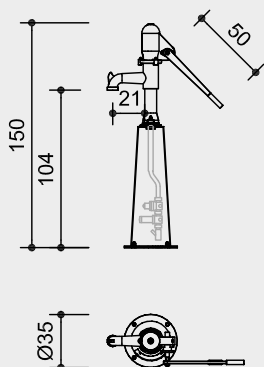
5.17630 / 5.17640



5.17637 / 5.17638

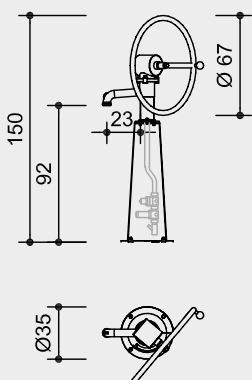
Best.-Nr. 5.17630

Spielplatzpumpe mit integriertem Druckanschluss in der Säule
Trinkwasser bis Unterkante Kolben



Best.-Nr. 5.17637

Kurbelpumpe mit integriertem Druckanschluss in der Säule
Trinkwasser bis Unterkante Kolben



Technische Angaben

Best.-Nr. 5.17630 Spielplatzpumpe

Kolbenaugpumpe in geschlossener Ausführung; sämtliche Oberteile aus feuerverzinktem Grauguß; Zylindergehäuse, Windkesselhaube, Rundunterteil, Gabelhebel, Nasenstechventil, Stopfbuchsbrille und Kolbenstange in feuerverzinkter Ausführung; Zylinder mit Messing-Laufbuchse und Kunststoffkolben (POM); Antriebswelle aus V2A, mit auswechselbarem Messinglager, durch angedrehten Bund mit der Stopfbuchsbrille zusätzlich fest fixiert; gegen Herausziehen durch einen Bund gesichert; Antriebswellen-Messinglager durch Fettnippel schmierbar; Pumpleistung: ca. 0,75 Liter pro Hub, Bohrung 75 mm, Hub 170 mm. Eingebaut in die verzinkte Säule aus Stahl sind die Ventilkombination zum direkten Anschluss an eine Druckwasserleitung Ø 1 Zoll und ein Absperrventil mit Rückflussverhinderer Typ EA und Entleerung; Gewinde 1 Zoll; mind. 2,5 bar Wasserdruck, max. 6 bar, Verhinderung eines eventuellen Rückschlags durch Entlastungsventil, Wasserbedarf ca. 45 l/min

Best.-Nr. 5.17640

Pumpe ausgeführt wie **5.17630**, zusätzlich mit programmierbarer Spülvorrichtung, kein Stromanschluß erforderlich

Best.-Nr. 5.17637 Kurbelpumpe

Kolbenaugpumpe in geschlossener Ausführung; Pumpe und Säule aus V2A; Zylinder- u. Kurbelgehäuse, Rundunterteil, Kolbenstange und Antriebswelle aus V2A; Antriebswellen-Messinglager durch Fettnippel schmierbar und auswechselbar; Zylinder mit Messinglaufbuchse und Kunststoffkolben (POM); Kurbelring aus V2A mit Knauf aus Kunststoff. Eingebaut in die verzinkte Säule aus Stahl sind die Ventilkombination zum direkten Anschluss an eine Druckwasserleitung Ø 1 Zoll und ein Absperrventil mit Rückflussverhinderer Typ EA und Entleerung. Anschlußgewinde 1 Zoll außen; mind. 2,5 bar Wasserdruck, max. 6 bar; Verhinderung eines eventuellen Rückschlags durch Entlastungsventil; Wasserbedarf ca. 18 l/min

Gebrauchsmusterschutznummer für 5.17637 / 5.17638:

20 2020 100 441.7 Deutschland

Best.-Nr. 5.17638

Pumpe ausgeführt wie **5.17637**, zusätzlich mit programmierbarer Spülvorrichtung. Kein Stromanschluss erforderlich.

Abmessungen

(geringe Abweichungen möglich)

Best.-Nr. 5.17630 / 5.17640

Gerätehöhe	1,50 m
Breite bei waagrechttem Schwengel	0,95 m
Gewicht	73 kg

Best.-Nr. 5.17637 / 5.17638

Gerätehöhe	1,50 m
Breite	0,35 / 0,67 m
Gewicht	70 kg

Sicherheitsprüfung nach EN 1176

Maßstab 1:50

Lieferumfang

Pumpen zum direkten Anschluss an die Druckleitung:

Für die Funktion ist kein unterirdischer Schacht notwendig

Best.-Nr. 5.17630 / 5.17640

1 Spielplatzpumpe mit integriertem Druckanschluss in der Säule

Best.-Nr. 5.17637 / 5.17638

1 Kurbelpumpe mit integriertem Druckanschluss in der Säule

Installationshinweise

Untergrund dübelfest

Alternativ können die Pumpen auf die Podeste **Best.-Nr. 5.14190 / 5.19003** oder auf die Fundamentanker **Best.-Nr. 5.17505 / 5.17630** montiert werden.

Best.-Nr. 5.17630 / 5.17637

Über Frostperiode leer pumpen, entwässern und Schwengel / Kurbel sichern oder entfernen, wir empfehlen die Demontage.

Best.-Nr. 5.17640 / 5.17638

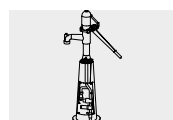
Über Frostperiode Demontage zwingend erforderlich!

Achtung!

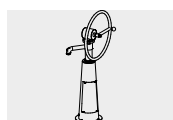
Für Baustellenmaße aktuelle Montageanleitung anfordern.

Technische Änderungen vorbehalten.

Für den Einsatz in aggressiven Umgebungen wie Salz- oder Chlorwasser sind die Geräte auch in V4A lieferbar.



5.17630 / 5.17640



5.17637 / 5.17638



Best.-Nr. 5.17500 Spielplatzpumpe

Spielplatzpumpen

Spielwert

Das Element Wasser mit seinen vielfältigen Ausdrucksformen ist bestimmt durch Fließen, Lebendigkeit und Kraft. Greift der spielende Betrachter ein, entstehen unterschiedliche Sinneseindrücke.

Eine natürliche Quelle findet man auf Spielplätzen nur im Idealfall, trotzdem benötigt jeder Spielraum Wasser, selbst wenn es „nur“ aus einer Leitung kommt. Besonders attraktiv ist eine Wasserpumpe mit Schwengel, bei der das Pumpen selbst zum Spielwert gehört, um an das kostbare Nass zu kommen. So kann unsere robuste Spielplatzpumpe neben der Wasserversorgung auch Impulse für Arbeits- und Rollenspiele bieten sowie Kommunikation und Kooperation fördern.

Wesentliche Merkmale

- Robuste Ausführung
- Besonderes Design
Spielimpuls: Pumpenschwengel (im 45° Raster anschraubbar)
- Bewegungsaktivität: Kraft aufwenden

Empfohlen für

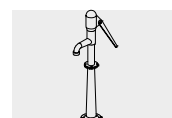
- Kindergartenkinder
- Schulkinder
- Wasserspielbereiche ohne Betreuung



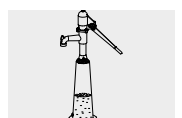
Planungshinweise

Die Wasserversorgung muss je nach Planung individuell gelöst werden. Die jeweils aktuellen wassertechnischen Anschlussdetails und weitere technische Hinweise finden Sie auf unserer Website www.richter-spielgeraete.de zum Download.

Die erforderliche Wasserqualität sollte mit dem Betreiber und der örtlichen Gesundheitsbehörde abgeklärt werden.



5.17500

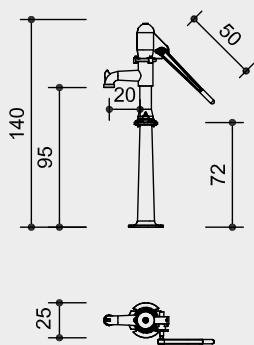


5.17730

Best.-Nr. 5.17500

Spielplatzpumpe

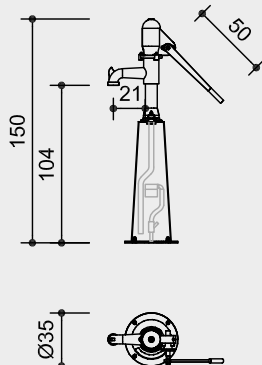
Selbstsaugend



Best.-Nr. 5.17730

Spielplatzpumpe mit Wasservorratssäule

Trinkwasser bis Unterkante Pumpenfuß



Maßstab 1:50

Sicherheitsprüfung nach EN 1176

Lieferumfang

Best.-Nr. 5.17500
1 Spielplatzpumpe

Pumpe zum direkten Anschluss an die Druckleitung: Für die Funktion ist kein unterirdischer Schacht notwendig

Best.-Nr. 5.17730
1 Spielplatzpumpe mit Wasservorratssäule

Installationshinweise

Untergrund dübelfest

Alternativ können die Pumpen auf die Podeste **Best.-Nr. 5.14190 / 5.19003** oder auf die Fundamentanker **Best.-Nr. 5.17505 / 5.17630** montiert werden.

Best.-Nr. 5.17500 / 5.17730
Über Frostperiode leer pumpen, entwässern und Schwengel sichern oder entfernen. Wir empfehlen die Demontage

Achtung!
Für Baustellenmaße aktuelle Montageanleitung anfordern.
Technische Änderungen vorbehalten.
Für den Einsatz in aggressiven Umgebungen wie Salz- oder Chlorwasser sind die Geräte auch in V4A lieferbar.

Technische Angaben

Best.-Nr. 5.17500 Spielplatzpumpe

Kolbenaugpumpe in geschlossener Ausführung; sämtliche Teile aus feuerverzinktem Grauguß; Zylindergehäuse, Windkesselhaube, Rundunterteil, Gabelhebel, Nasenstechventil, Stopfbuchsbrille und Kolbenstange in feuerverzinkter Ausführung; Zylinder mit Messing-Laufbuchse und Kunststoffkolben (POM); Antriebswelle aus V2A, mit auswechselbarem Messinglager, durch angedrehten Bund mit der Stopfbuchsbrille zusätzlich fest fixiert; gegen Herausziehen durch einen Bund gesichert; Antriebs-Wellen-Messinglager durch Fettnippel schmierbar; Pumpleistung: ca. 0,75 Liter pro Hub, Bohrung 75 mm, Hub 170 mm

Best.-Nr. 5.17730

Pumpe wie vor, in der verzinkten Säule aus Stahl ist der Vorratsbehälter mit Schwimmerventil eingebaut; max. 6 bar Wasserdruck, Anschlußgewinde 1/2 Zoll außen, druckfeste Leitung Ø 3/4 Zoll, Wasserbedarf ca. 15l/min

Abmessungen

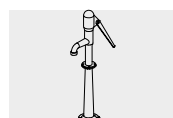
(geringe Abweichungen möglich)

Best.-Nr. 5.17500

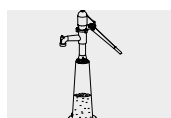
Gerätehöhe	1,40 m
Breite bei waagrechttem Schwengel	0,95 m
Gewicht	55 kg

Best.-Nr. 5.17730

Gerätehöhe	1,50 m
Breite bei waagrechttem Schwengel	0,95 m
Gewicht	73 kg



5.17500



5.17730



Best.-Nr. 5.19003 Pumpenpodest aus Holz

**Pumpenpodeste
Fundamentanker
Winterdeckel**



Best.-Nr. 5.14190 Pumpenpodest aus V2A

Spielwert

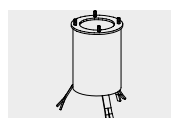
Unsere Pumpenpodeste aus Lärchenholz oder Edelstahl mit geriffelter Standfläche erleichtern es kleineren Kindern, die Kurbel oder den Schwengel unserer Spielplatzpumpen zu bedienen.

Wesentliche Merkmale

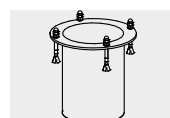
- Robuste Ausführung
- Klare Formensprache
- Bewegungsaktivität: Hinaufsteigen

Empfohlen für

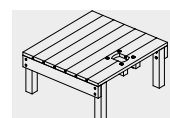
- Kindergartenkinder
- Schulkinder
- Wasserspielbereiche ohne Betreuung



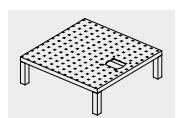
5.17505



5.17633

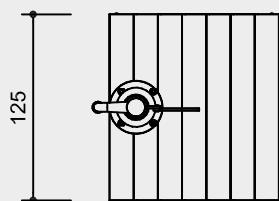
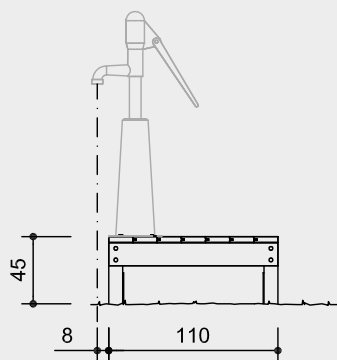


5.19003

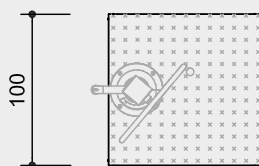
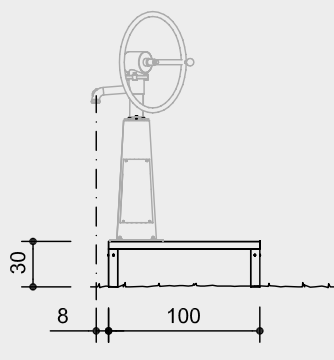


5.14190

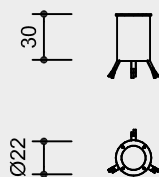
**Best.-Nr. 5.19003
Pumpenpodest**



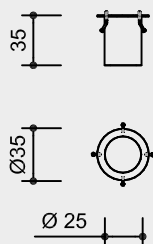
**Best.-Nr. 5.14190
Podest für Pumpe aus V2A**



**Best.-Nr. 5.17505
Fundamentanker**



**Best.-Nr. 5.17633
Fundamentanker**



Maßstab 1:50

Sicherheitsprüfung nach EN 1176

Lieferumfang

Best.-Nr. 5.17505

1 Fundamentanker

Best.-Nr. 5.17633

1 Fundamentanker für Pumpen

Best.-Nr. 5.17634 / 5.17635

Je 1 Winterdeckel

Best.-Nr. 5.19003

1 Pumpenpodest mit Standpfosten und Stahlfüßen

Best.-Nr. 5.14190

1 Podest mit 4 Standfüßen aus V2A zum Aufstecken

Installationshinweise

Untergrund
Empfehlung: Sand mit Drainage oder befestigte Oberfläche

Best.-Nr. 5.17505

Fundament 1 Stück 60 x 60 x 30 cm

Aushubtiefe 50 cm

Best.-Nr. 5.17633

Fundament 1 Stück 60 x 60 x 50 cm

Aushubtiefe 50 cm

Best.-Nr. 5.19003/5.14190

entsprechend einer Fallhöhe ≤ 0,60 m (ausführliche Erläuterung siehe Preisliste)

Fundamente 4 Stück 50 x 50 x 50 cm

Aushubtiefe 70 cm

Die Verkleidung der Zuleitung unterhalb der Podeste ist bauseitig auszuführen.

Technische Angaben

Best.-Nr. 5.19003 Pumpenpodest

Gerät aus Gebirglärche

Herzgetrennt

Schnitthölzer herzgetrennt, dadurch Verminderung von Rissanfälligkeit und unerwünschter Formänderung



Bodenverankerung

Alle Teile zur Bodenverankerung sind aus feuerverzinktem Stahl bzw. Edelstahl



Weitere Erläuterungen zu den Qualitätsmerkmalen siehe Preisliste.

Best.-Nr. 5.14190

Podest für Pumpe aus V2A

Gerät aus V2A, glasperlengestrahlt, Standfläche aus Prägeblech, Standfüße 60 / 60 cm zum Aufstecken

Für den Einsatz in aggressiven Umgebungen wie Salz- oder Chlorwasser ist das Gerät auch in V4A lieferbar.

Best.-Nr. 5.17505

Fundamentanker für **Best.-Nr. 5.17500** aus verzinktem Stahl

Best.-Nr. 5.17635

Winterdeckel für **Best.-Nr. 5.17505** aus V2A

Best.-Nr. 5.17633

Fundamentanker

Fundamentanker aus verzinktem Stahl für **Best.-Nr. 5.17630** und **5.17730**

Best.-Nr. 5.17634

Winterdeckel für **Best.-Nr. 5.17633** aus V2A

Abmessungen

(geringe Abweichungen möglich)

Best.-Nr. 5.17505

Höhe	0,30 m
Durchmesser	0,22 m
Gewicht	7,5 kg

Best.-Nr. 5.17633

Höhe	0,35 m
Durchmesser	0,35 m
Gewicht	7,5 kg

Best.-Nr. 5.17634

Durchmesser	0,34 m
Stärke	2,5 mm
Gewicht	2 kg

Best.-Nr. 5.17635

Durchmesser	0,22 m
Stärke	2,5 mm
Gewicht	1 kg

Best.-Nr. 5.19003

Breite	1,25 m
Tiefe	1,10 m
max. Höhe	0,45 m
Gewicht	95 kg

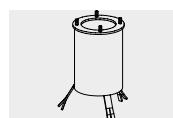
Best.-Nr. 5.14190

Breite	1,00 m
Tiefe	1,00 m
max. Höhe	0,30 m
Gewicht	50 kg

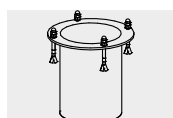
Achtung!

Für Baustellenmaße aktuelle Montageanleitung anfordern.

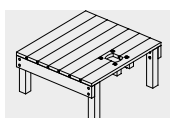
Technische Änderungen vorbehalten.



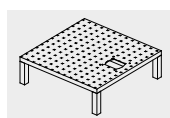
5.17505



5.17633



5.19003



5.14190

Spielwert

Fließendes Wasser belebt auf unterschiedliche Weise die kindliche Phantasie. Im unmittelbaren Kontakt mit dem nassen Element forschen und suchen Kinder pausenlos nach unentdeckten Geheimnissen. Mittels wiederholbarem Tastendruck füllt sich das Gerät taktweise mit Wasser und kann mit mühelosen Hebelbewegungen in die schräge Ebene geleitet werden. Dort wird das Wasser von biegsamen Hindernissen in eine wirbeldurchsetzte Strömung verwandelt, bevor es sich in der flach angelegten Wasserwanne sammelt.



© Richter Spielgeräte GmbH 04/20

Entwurf G. Beltzig

Überlaufeinrichtungen verhindern ein unkontrolliertes Fluten der unmittelbaren Umgebung. Am Ende der Wanne sorgen zwei Stahlrinnen für ein zielgerichtetes Ableiten des aufgestauten Wassers.

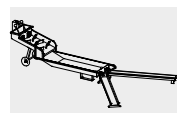
Mobiler Wasserspielplatz

Wesentliche Merkmale

- Mobile Aufstellung durch „Schubkarren“-Konstruktion
- Problemloser Steckanschluss mit Gartenschlauch
- Motiviert zur Gruppenorganisation
- Bewegungsaktivität: feinmotorische Prozesse

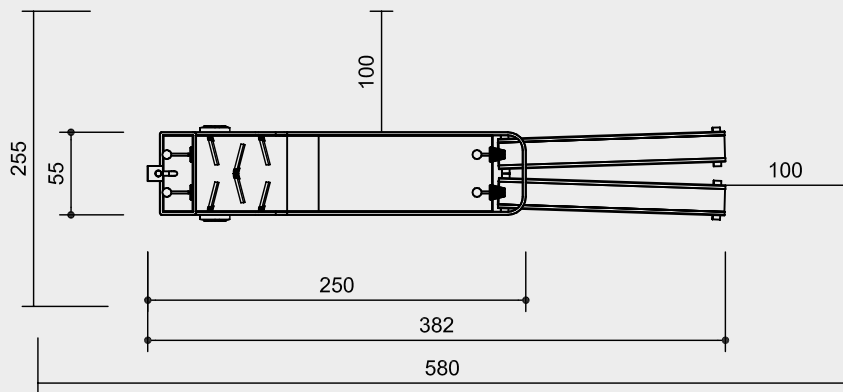
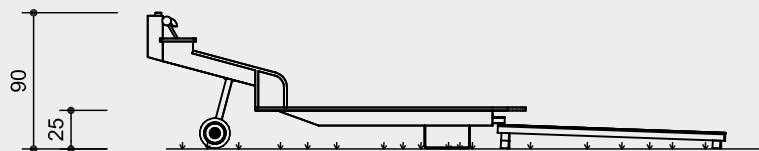
Empfohlen für

- Kindergartenkinder
- Betreute Spielbereiche, wie Kindergärten, Schulen, Kinderhorte o.ä.
- Wasserspielbereiche mit Betreuung



5.21800

Best.-Nr. 5.21800
Mobiler Wasserspielplatz



Maßstab 1:50

Sicherheitsprüfung nach EN 1176

Lieferumfang

- 1 Mobiler Wasserspielplatz
- 2 Wasserablafrinnen

Installationshinweise

Untergrund
 Rasen, Oberboden, Pflaster o. ä.
 mit Abfließmöglichkeit für Wasser

Der Wasserspielplatz ist nicht ortsgebunden und benötigt keine Fundamente.

Das Gerät ist mit einem handelsüblichen Gartenschlauch bauseits anzuschließen.

Die Wasserablafrinnen sind nicht fest mit dem Grundgerät verbunden. Sie können parallel oder in variablem Winkel verlegt werden.

Achtung!
Für Baustellenmaße aktuelle Montageanleitung anfordern.
 Technische Änderungen vorbehalten.
Für den Einsatz in aggressiven Umgebungen wie Salz- oder Chlorwasser ist das Gerät auch in V4A lieferbar.

Technische Angaben

Gerät aus V2A, glasperlengestrahlt

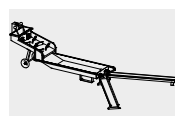
Räder mit Gummibereifung

Strömungselemente aus Gummiplatten

Abmessungen

(geringe Abweichungen möglich)

Grundgerät	
Höhe	0,90 m
Länge	2,50 m
Breite	0,55 m
Rinnenlänge	1,50 m
Gewicht	90 kg



5.21800

Spielwert

Mit großer Intensität spielen Kinder Arbeitsprozesse der Erwachsenenwelt nach. Mit Hilfe von Baggern gelingt das, wenn auch noch Wasser in der Nähe ist, besonders gut. Ist die Erde ausreichend bewegt worden, kann unser kleiner Bagger ohne Fundament mit Hilfe zweier Erwachsener verschoben werden. Im öffentlichen Bereich ist es möglich, den Bagger mit der mitgelieferten Kette zu sichern. Beide Bagger lassen sich um die eigene Achse drehen, der große ist zusätzlich über eine zweite, seitlich angebrachte Achse schwenkbar und kann so seinen Bewegungsradius verändern.



Best.-Nr. 5.32000 Kleiner Bagger, Foto © Anton Donikov



Best.-Nr. 5.30000 Großer Bagger, Foto © Daniel Perales

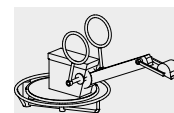
Wesentliche Merkmale

- Kindgerechte Vermaßung nach ergonomischen Erkenntnissen
- Effektive, technische Detaillösungen: der Ausleger bei beiden Baggern ist durch ein Gegengewicht austariert, damit auch kleinere Kinder mit ihrer Kraft die Nutzlast bewegen können; der große Bagger kann komplett um die eigene Achse gedreht werden; verstellbarer Schwenkbereich; unter dem großen Bagger ist ein Bremsring, der sich löst, wenn man sich auf den Bagger setzt
- Spielimpuls: Führungshebel, Schaufel
- Bewegungsaktivität: Kraft aufwenden

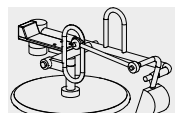
Empfohlen für

- Kindergartenkinder
- Schulkinder
- Betreute Spielbereiche, wie Kindergärten, Schulen, Kinderhorte o.ä.
- Öffentliche Spielbereiche ohne Betreuung, wie Spielplätze, Parkanlagen o. ä

**Großer Bagger
Kleiner Bagger**

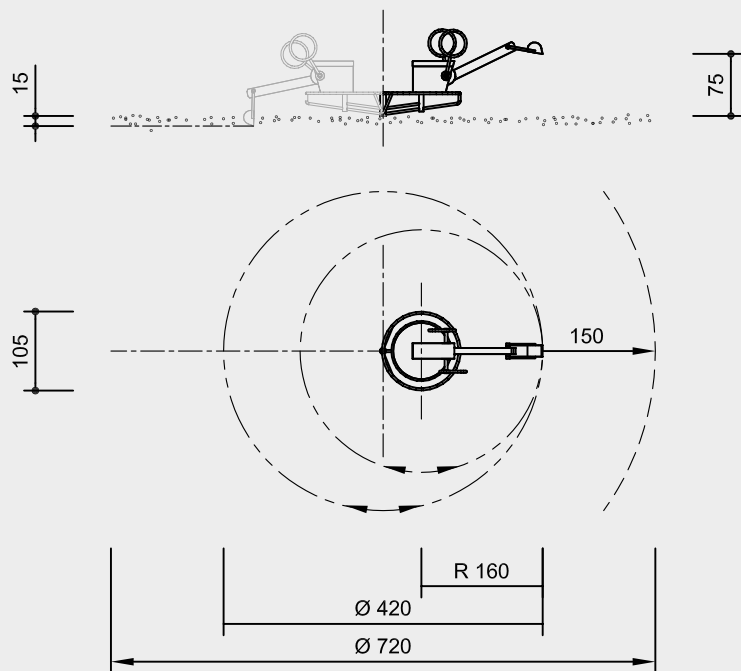


5.30000

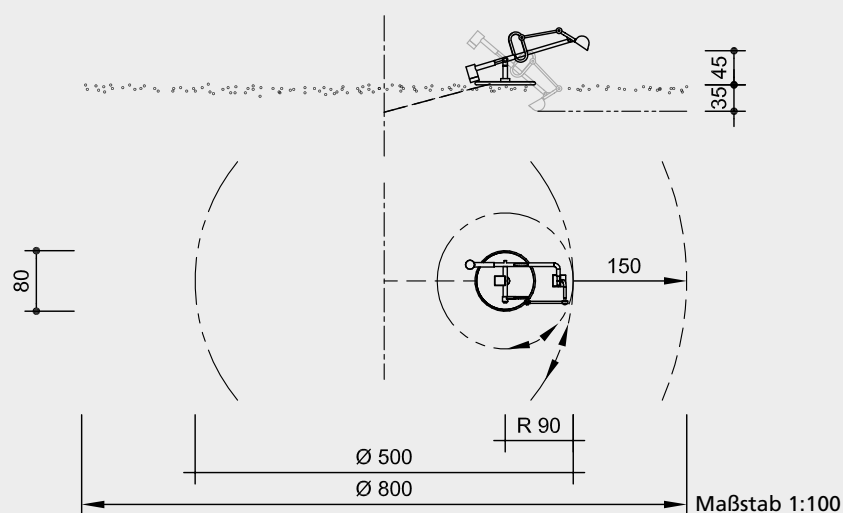


5.32000

Best.-Nr. 5.30000 Großer Bagger



Best.-Nr. 5.32000 Kleiner Bagger



Sicherheitsprüfung nach EN 1176

Lieferumfang

Best.-Nr. 5.30000 Großer Bagger

- 1 Großer Bagger komplett
- 1 Fundamentrahmen

Best.-Nr. 5.32000 Kleiner Bagger

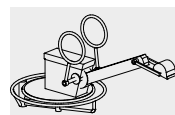
- 1 Kleiner Bagger komplett
- mit feuerverzinkter Fundamentkette
- und Fundamenteisen

Installationshinweise

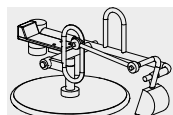
Untergrund
Best.-Nr. 5.30000 Großer Bagger
 entsprechend einer Fallhöhe $\leq 1,00$ m
Best.-Nr. 5.32000 Kleiner Bagger
 entsprechend einer Fallhöhe $\leq 0,60$ m
 (ausführliche Erläuterung siehe Preisliste)
 Zur Funktion ist Sand notwendig.

Fundamente
Best.-Nr. 5.30000 Großer Bagger
 1 Stück 60 x 60 x 50 cm
 Aushubtiefe 90 cm
Best.-Nr. 5.32000 Kleiner Bagger
 1 Stück 40 x 40 x 40 cm
 Aushubtiefe 80 cm

Achtung!
Für Baustellenmaße aktuelle
Montageanleitung anfordern.
 Technische Änderungen vorbehalten.



5.30000



5.32000

Technische Angaben

Sämtliche Konstruktionsteile aus feuerverzinkten Stahlprofilen

Sinterbuchse

Für Hin- und Herbewegungen werden Sintermetallgleitlager verwendet, selbstschmierend, bei Bedarf leicht austauschbar



33

Bodenverankerung

Alle Teile zur Bodenverankerung sind aus feuerverzinktem Stahl bzw. Edelstahl



41

Weitere Erläuterungen zu den Qualitätsmerkmalen siehe Preisliste.

Sitz aus wasserfest verleimtem Bau-Furniersperrholz 25 mm, mit rutschfestem Belag beschichtet

Best.-Nr. 5.30000 Großer Bagger

Bremse löst sich beim Benutzen

Best.-Nr. 5.32000 Kleiner Bagger

Ketten

Ketten aus feuerverzinktem Stahl (V2A/V4A gegen Aufpreis) vor dem Verzinken verschweißt, kurzgliedrig, ohne Ösen an den Anschlussstellen, gut austauschbar und einfache Kürzung



43

Weitere Erläuterungen zu den Qualitätsmerkmalen siehe Preisliste.

Abmessungen

(geringe Abweichungen möglich)

Best.-Nr. 5.30000 Großer Bagger

Greifdurchmesser	3,20 m
Schwenkbereich	4,20 m
Gewicht	275 kg

Best.-Nr. 5.32000 Kleiner Bagger

Greifdurchmesser	1,80 m
Gewicht	70 kg



Foto © Daniel Perales

Bewegung



Foto © Barbara Evripidou

Spielwert

Rutschen ist für Kinder nicht nur eine reizvolle Erfahrung, sondern auch ein ganz besonderes Vergnügen. Durch die Kombination einer Rutsche mit anderen Geräten erhöht sich der Spielwert. Unsere besonders stabile und wartungsfreundliche Edelstahlausführung hat ein ausgeklügeltes Profil, dem steilen Rutschenbeginn folgt ein langer weicher Übergang. Erhöhte Seitenwangen ermöglichen zudem die maximal zulässige freie Fallhöhe von 3,00 m.

Wesentliche Merkmale

- Freundliche Ausstrahlung
- Exklusives Design
- Kann auch im Hang eingebaut werden
- Spielimpuls: Höhe erleben, Nervenkitzel
- Bewegungsaktivität: rutschen, klettern

Empfohlen für

- Kindergartenkinder
- Schulkinder
- Betreute Spielbereiche, wie Kindergärten, Schulen, Kinderhorte o.ä.
- Öffentliche Spielbereiche ohne Betreuung, wie Spielplätze, Parkanlagen o.ä.



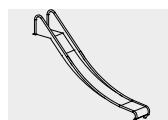
**Edelstahlrutschen
Breite 0,45 m**

Lieferumfang

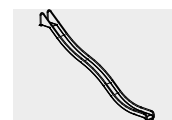
- Best.-Nr. 3.63310 / 3.63020 / 3.63120 / 3.63420**
1 Rutsche mit Erdanker
- Best.-Nr. 3.63520**
1 Rutsche
- Best.-Nr. 3.63220 / 3.63230**
1 Rutsche mit 1 Welle
- Best.-Nr. 3.63225 / 3.63235**
1 Rutsche wie oben, jedoch mit erhöhten Seitenwangen und erhöhter Brüstung am Einsitz

Aufstellungshinweis

Die Rutschrichtung nach Süden ist wegen Materialerwärmung zu vermeiden.



3.63020 - 3.63520

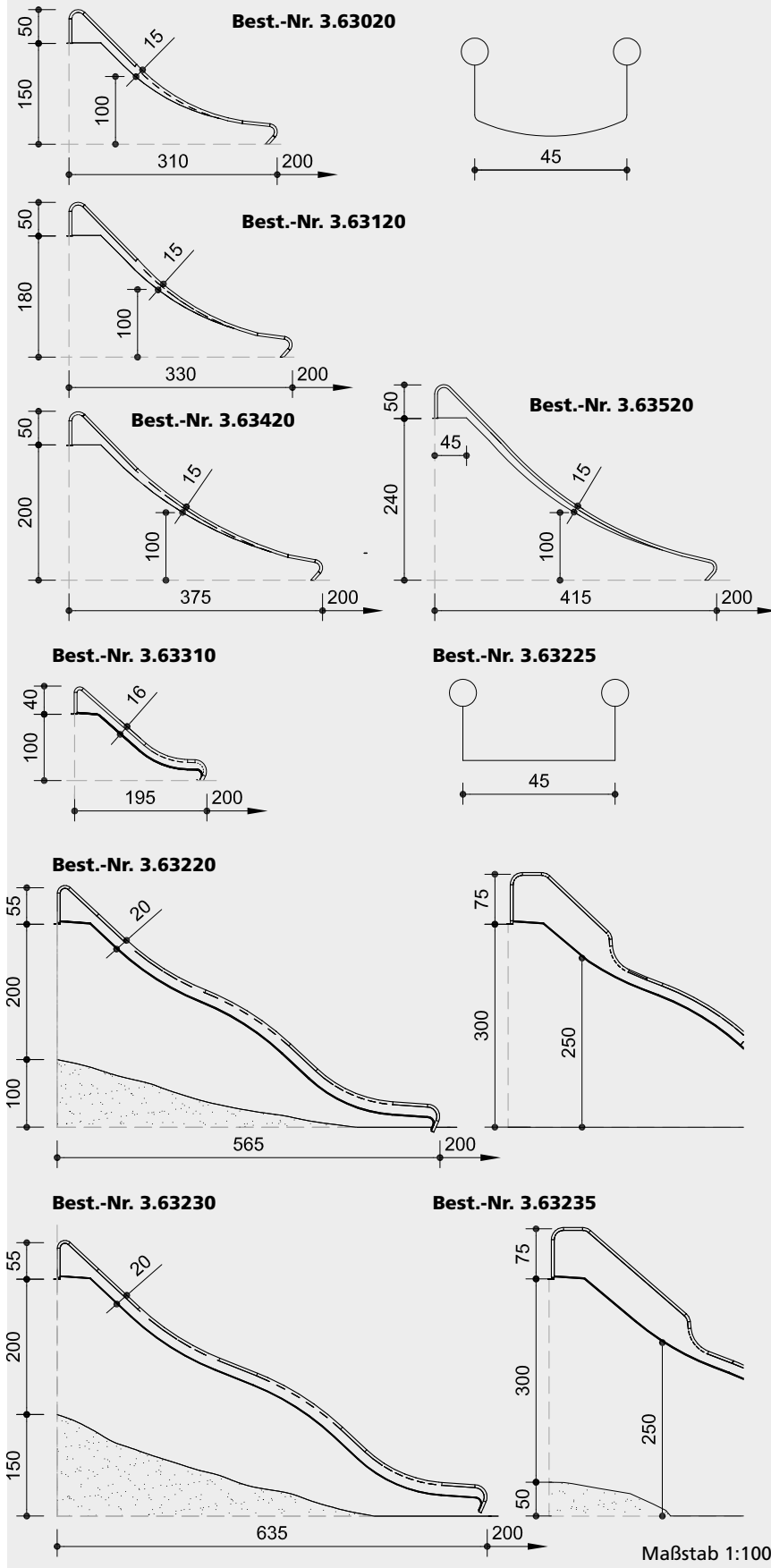


3.63220 / 3.63230

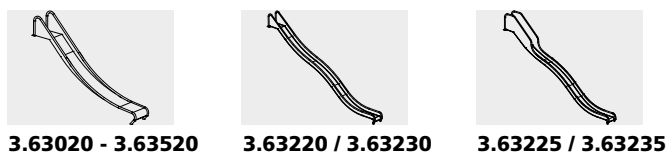


3.63225 / 3.63235

Best.-Nr. 3.63020 - 3.63235 Edelstahlrutschen



Sicherheitsprüfung nach EN 1176



Technische Angaben

Best.-Nr.
3.63020 / 3.63120 / 3.63420 / 3.63520

Einteilig
Gesamtkonstruktion der Rutsche aus 2 mm Edelstahl, in gezogener Kastenform, Oberfläche glasperlengestrahlt, ohne Schweißnaht zwischen Rutschfläche und Seitenwange



Weitere Erläuterungen zu den Qualitätsmerkmalen siehe Preisliste.

Handlaufrohr Ø 42 mm, Stärke 2 mm

Wangenhöhe 15 cm ab Fallhöhe 1,00 m

Befestigung oben und unten mit Anschraubflaschen

Best.-Nr. 3.63310 / 3.63220 / 3.63230 / 3.63225 / 3.63235

Gesamtkonstruktion der Rutschen aus V2A, Rutschblechstärke 2 mm, Wangenstärke 2,5 mm, Seitenwangen glasperlengestrahlt

Handlaufrohr Ø 42 mm, Stärke 2 mm

Wangenhöhe 16 bzw. 20 cm

Befestigung oben und unten mit Anschraubflaschen

Best.-Nr. 3.63225 / 3.63235
mit erhöhten Seitenwangen für Fallhöhe über 2,00 m

Abmessungen siehe Skizzen
(geringe Abweichungen möglich)

Best.-Nr.	Gewicht
3.63310	58 kg
3.63020	53 kg
3.63120	63 kg
3.63420	69 kg
3.63520	79 kg
3.63220	121 kg
3.63230	132 kg
3.63225	150 kg
3.63235	180 kg

Installationshinweise

Untergrund abhängig von der jeweiligen Anbauhöhe, bei Einbau im Gelände entsprechend der Bodenprofilierung; im Auslaufbereich empfehlen wir die Bodenklasse „wie Sand“ (ausführliche Erläuterung siehe Preisliste)

Fundamente
Bei Rutschen mit Erdanker ist das Einbetonieren nicht erforderlich, sonst 1 Stück 30 x 70 x 30 cm
Aushubtiefe 70 cm

Achtung!
Für Baustellenmaße aktuelle Montageanleitung anfordern.
Technische Änderungen vorbehalten



Foto © Paul Upward Photography

Spielwert

Rutschen bereitet Groß und Klein gleichermaßen Vergnügen. Der durch die ungewohnte, scheinbar risikoreiche Bewegung entstehende Nervenkitzel ist eines der wichtigsten Spielwertelemente der Rutsche. Sich zu überwinden und es zu wagen, herabzugleiten, ohne etwas dazu zu tun, macht Spaß und bringt ein unmittelbares Erfolgserlebnis. Besonders vergnüglich ist das Tandemgleiten auf einer breiten Rutsche.

Wesentliche Merkmale

- Freundliche Ausstrahlung
- Exklusives Design
- Kann auch im Hang eingebaut werden
- Spielimpuls: Höhe erleben, Nervenkitzel
- Bewegungsaktivität: rutschen

Empfohlen für

- Kindergartenkinder
- Schulkinder
- Betreute Spielbereiche, wie Kindergärten, Schulen, Kinderhorte o.ä.
- Öffentliche Spielbereiche ohne Betreuung, wie Spielplätze, Parkanlagen o.ä.

Aufstellungshinweis

Die Rutschrichtung nach Süden ist aufgrund von Materialerwärmung zu vermeiden.



Foto © Jenny Halse

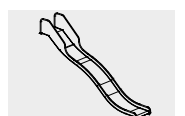
**Edelstahlrutschen
Breite 1,00 / 1,50 m**



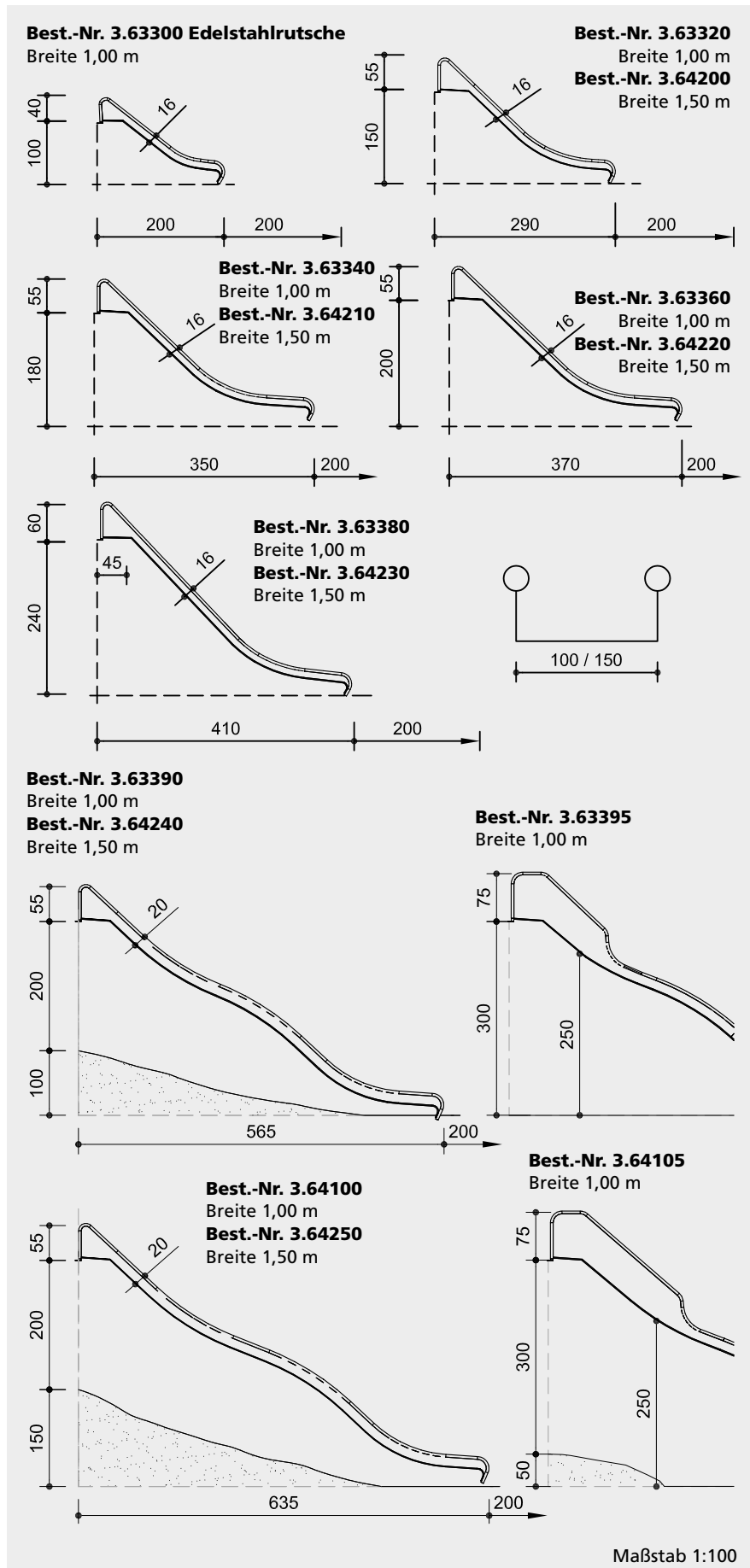
© Richter Spielgeräte GmbH 04/20



3.63300 - 3.64250



3.63395 / 3.64105



Technische Angaben

Rutschen aus V2A, Seitenwangen
glasperlengestrahlt
Handlaufrohr Ø 42 mm, Stärke 2 mm
Wangenhöhe 16 bzw. 20 cm

Befestigung oben und unten mit
Anschraubblaschen

Rutschblechstärke **Best.-Nr. 3.63300**
2,5 mm, alle anderen Rutschen 3 mm

Best.-Nr. 3.63395 / 3.64105
mit erhöhten Seitenwangen für Fallhöhe
über 2,00 m

Abmessungen siehe Skizzen
(geringe Abweichungen möglich)

Best.-Nr.	Gewicht
3.63300	65 kg
3.63320	110 kg
3.63340	130 kg
3.63360	150 kg
3.63380	170 kg
3.63390	231 kg
3.63395	249 kg
3.64100	242 kg
3.64105	280 kg
3.64200	150 kg
3.64210	175 kg
3.64220	200 kg
3.64230	225 kg
3.64240	320 kg
3.64250	335 kg

Lieferumfang

Best.-Nr. 3.63300
1 Rutsche Breite 1,00 m mit Erdanker

Best.-Nr. 3.63320 - 3.63380
1 Rutsche Breite 1,00 m

Best.-Nr. 3.63390 / 3.64100
1 Rutsche Breite 1,00 m mit 1 Welle

Best.-Nr. 3.63395 / 3.64105
1 Rutsche wie oben, jedoch mit erhöhten
Seitenwangen und erhöhter Brüstung
am Einsatz

Best.-Nr. 3.64200 - 3.64230
1 Rutsche Breite 1,50 m

Best.-Nr. 3.64240 / 3.64250
1 Rutsche Breite 1,50 m mit 1 Welle

Installationshinweise

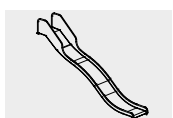
Untergrund
abhängig von der jeweiligen Anbauhöhe,
bei Einbau im Gelände entsprechend der
Bodenprofilierung;
im Auslaufbereich empfehlen wir die
Bodenklasse „wie Sand“
(ausführliche Erläuterung s. Preisliste)

Fundamente
bei Rutsche mit Erdanker ist das
Einbetonieren nicht erforderlich, sonst
2 Stück 30 x 30 x 30 cm
Aushubtiefe 70 cm

Sicherheitsprüfung nach EN 1176



3.63300 - 3.64250



3.63395 / 3.64105

Achtung!
**Für Baustellenmaße aktuelle
Montageanleitung anfordern.**
Technische Änderungen vorbehalten.



Spielwert

Ohne Schaukel ist ein Spielraum nicht komplett. Kinder benötigen für eine gesunde Entwicklung Angebote zum Schaukeln. Das Hin- und Herschwingen ist eine Basisbewegung und macht nicht nur Kindern Spaß. Schaukeln befreit von Spannungen, wirkt tröstlich und weckt Freude. Unsere Kleinkindschaukel hat einen Sicherheitssitz und kann auf Wunsch farbig geringelte Pfosten bekommen.

Wesentliche Merkmale

- Kindgerechte Vermaung nach ergonomischen Erkenntnissen
- Sitze anatomisch richtig geformt
- Kombinierbar mit Reck
- Bewegungsaktivitt: schaukeln, turnen

Empfohlen fr

- U3
- Kindergartenkinder
- Betreute Spielbereiche, wie Kindergrten, Schulen, Kinderhorte o..
- ffentliche Spielbereiche ohne Betreuung, wie Spielpltze, Parkanlagen o..

**Kleinkindschaukel
Schaukel mit verstellbarem Reck
Schaukel mit festem Reck**

Lieferumfang

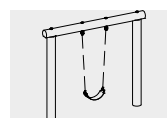
Best.-Nr. 6.12000 Kleinkindschaukel

- 1 Schaukelgestell
- 1 Kleinkind-Gummisitz mit Ketten

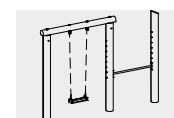
Best.-Nr. 6.12100 / 6.12500

Schaukel mit Reck

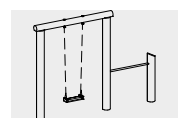
- 1 Schaukelgestell
- 1 Gummisitz mit Ketten
- 1 Standpfosten mit Bohrungen fr Reckstange
- 1 Reckstange aus V2A



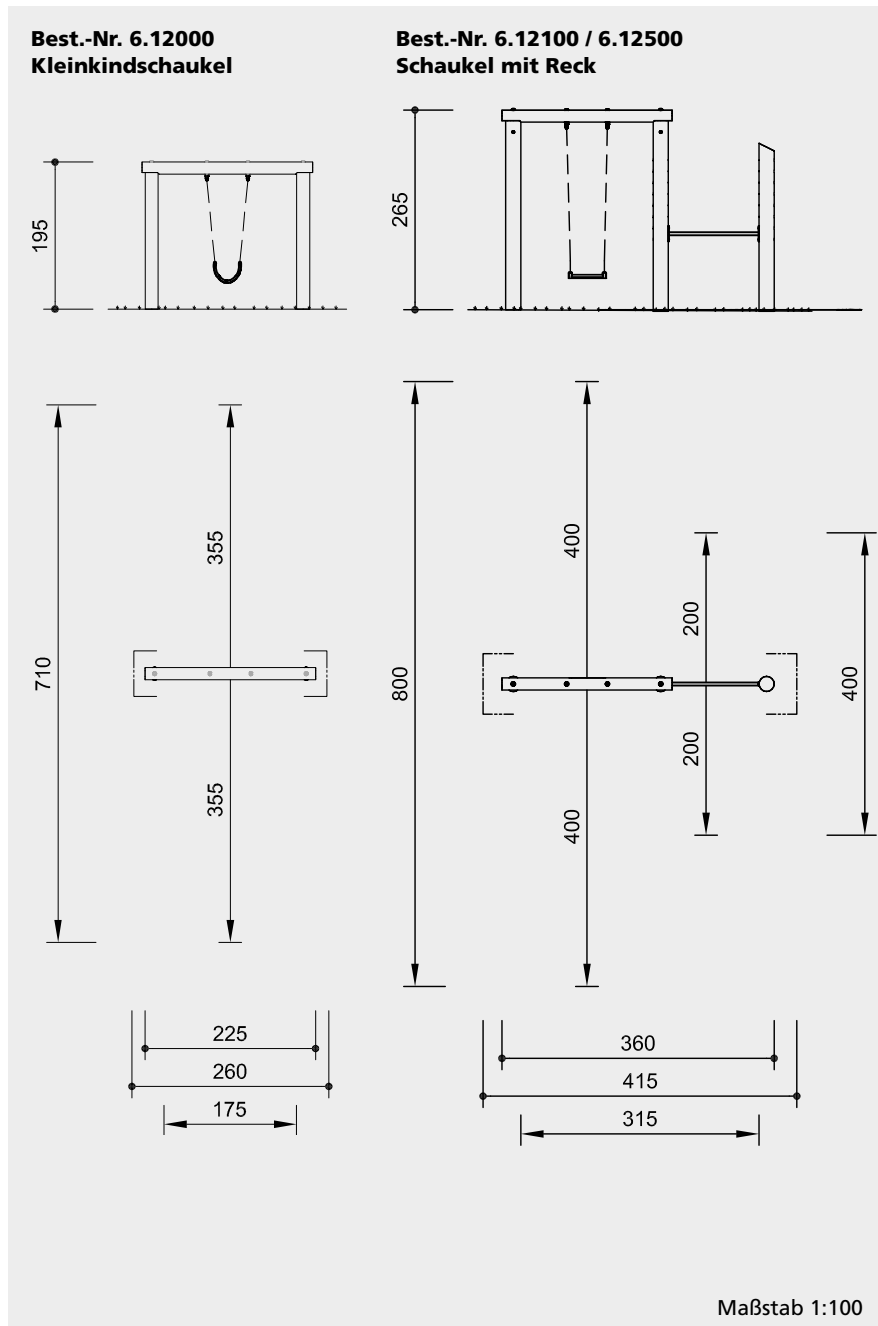
6.12000



6.12100



6.12500



Sicherheitsprüfung nach EN 1176

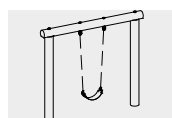
Installationshinweise

Untergrund entsprechend einer Fallhöhe
Best.-Nr. 6.12000 ≤ 1,00 m
Best.-Nr. 6.12100 ≤ 2,00 m (Reckstange)
Best.-Nr. 6.12500 ≤ 1,50 m
 (ausführliche Erläuterung siehe Preisliste)

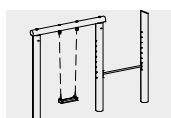
Fundamente

Best.-Nr. 6.12000 Kleinkindschaukel
 2 Stück 60 x 60 x 50 cm, Aushubtiefe 70 cm
Best.-Nr. 6.12100 / 6.12500 Schaukel mit Reck
 3 Stück 80 x 80 x 60 cm, Aushubtiefe 80 cm

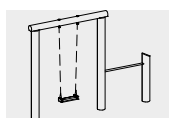
Achtung! Für Baustellenmaße aktuelle Montageanleitung anfordern.
 Technische Änderungen vorbehalten.
Geräte auch mit Stahlfüßen lieferbar.



6.12000



6.12100



6.12500

Abmessungen

(geringe Abweichungen möglich)

Best.-Nr. 6.12000 Kleinkindschaukel

Höhe	1,95 m
Lichte Höhe	1,80 m
Breite	2,25 m
Gewicht	100 kg

Best.-Nr. 6.12100 / 6.12500 Schaukel mit Reck

Höhe	2,65 m
Lichte Höhe	2,50 m
Breite	3,60 m
Gewicht	195 / 190 kg

Technische Angaben

Geräte aus Fichte / Tanne

Weißgeschält

Palisaden weißgeschält, dabei werden Rinde, Kambium und Splintholz entfernt, die natürliche Form des Stammes bleibt erhalten und erlebbar



Perforiert

Perforierung des Holzes mit einer Vielzahl kleiner Bohrlöcher in der Erd- / Luftzone, zum definierten Eindringen des Imprägniermittels



Schaukelgelenk

Schaukelgelenk, im Gesenk geschmiedet, feuerverzinkt, mit Sintermetallgleitlager und integriertem Drehwirbel



Profilscheibe

Profilscheibe zur normgerechten Abdeckung überstehender Schraubenköpfe, besserer Druckverteilung und Schutz gegen eindringendes Wasser. Lösen der Schraube ist erschwert



Nachstellbar

Nachstellbare zweiteilige Schraubverbindung, wartungsfreundlich und ohne überstehendes Gewinde



Formschlüssig

Formschlüssige Verbindung, mit eingefrästen Metallringen bzw. gezahnten Scheibendübeln, zur Verstärkung der Bolzenverbindung bei hoher Belastung quer zur Faserrichtung des Holzes



Hirnholzverbinder

Hirnholzverbinder als Spezialbeschlag zur nachstellbaren Verbindung von horizontalen mit vertikalen Hölzern



Sinterbuchse

Für Hin- und Herbewegungen werden Sintermetallgleitlager verwendet, selbstschmierend, bei Bedarf leicht austauschbar



Ketten

Ketten aus feuerverzinktem Stahl (V2A / V4A gegen Aufpreis) vor dem Verzinken verschweißt, kurzgliedrig, ohne Ösen an den Anschlussteilen, gut austauschbar und einfache Kürzung



Weitere Erläuterungen zu den Qualitätsmerkmalen siehe Preisliste.

Flexibler Schaukelsitz aus stahlarmiertem Gummi

Best.-Nr. 6.12100 / 6.12500 Schaukel mit Reck

Schaukelsitz

Schaukelsitz ergonomisch geformt, aus Gummi mit weicher Stoßkante. Langlebig aufgrund starker profilierter Stahleinlage



Reckstange aus V2A, glasperlengestrahlt, Ø 30 mm, Länge 1,20 m; höhenverstellbar von 1,00 bis 1,90 m, nicht verstellbar bei 1,23 m

Spielwert

Schaukeln und Wiegen sind auf vielfältige Weise mit der kindlichen Erfahrungswelt verbunden. Ohne Schaukel ist ein Spielraum nicht komplett. Kinder benötigen für ihre Entwicklung entsprechende Angebote. Das Hin- und Herschwingen ist eine Basisbewegung und macht nicht nur Kindern Spaß. Schaukeln befreit von Spannungen, wirkt tröstlich und weckt Freude, besonders, wenn man gemeinsam nebeneinander schwingen kann.



Best.-Nr. 6.12600 Wiesenschaukel



Best.-Nr. 6.12800 Doppelte Wiesenschaukel

Wesentliche Merkmale

- Ästhetisch ansprechendes Design
- Schaukelhöhe ist so optimiert, dass das Gerät auch auf einer Wiese aufgestellt werden darf
- Spielimpuls: bekannte Tätigkeit wiederholen
- Bewegungsaktivität: schaukeln, abspringen

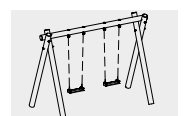
Empfohlen für

- Kindergartenkinder
- Betreute Spielbereiche, wie Kindergärten, Schulen, Kinderhorte o.ä.
- Öffentliche Spielbereiche ohne Betreuung, wie Spielplätze, Parkanlagen o.ä.

Wiesenschaukel Doppelte Wiesenschaukel

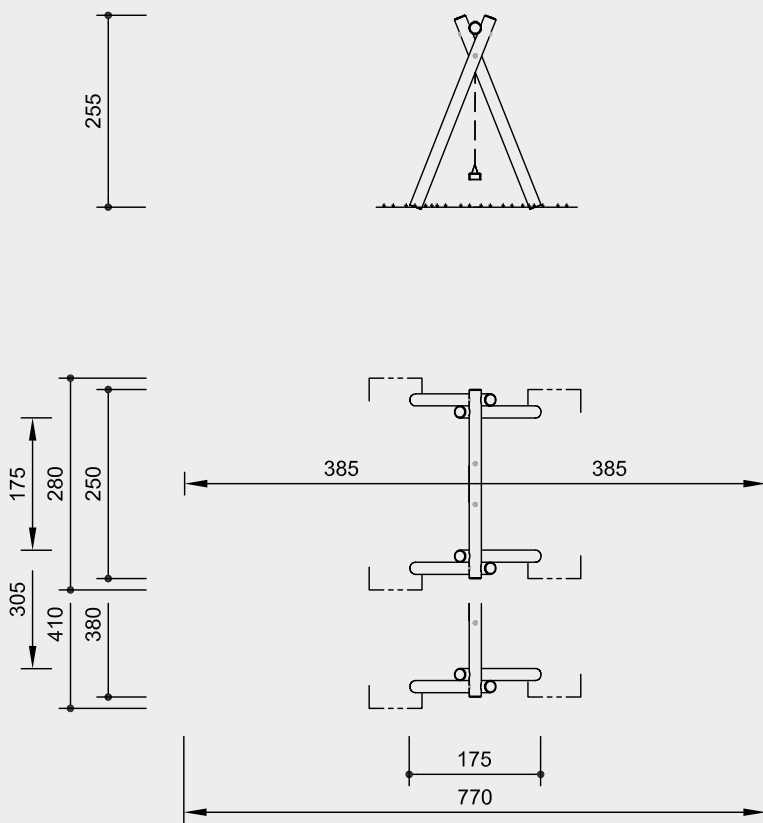


6.12600



6.12800

Best.-Nr. 6.12600 / 6.12800
Wiesenschaukel / Doppelte Wiesenschaukel



Maßstab 1:100

Sicherheitsprüfung nach EN 1176

Lieferumfang

Best.-Nr. 6.12600
Wiesenschaukel
 1 Schaukelgestell
 1 komplettes Schaukelgehänge

Best.-Nr. 6.12800
Doppelte Wiesenschaukel
 1 Schaukelgestell
 2 komplette Schaukelgehänge

Installationshinweise

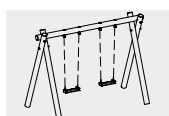
Untergrund entsprechend einer Fallhöhe $\leq 1,50$ m (ausführlicher Erläuterung siehe Preisliste)

Fundamente
Best.-Nr. 6.12600
Wiesenschaukel
 4 Stück 60 x 70 x 60 cm, Aushubtiefe 80 cm
Best.-Nr. 6.12800
Doppelte Wiesenschaukel
 4 Stück 60 x 70 x 60 cm, Aushubtiefe 80 cm

Achtung!
Für Baustellenmaße aktuelle Montageanleitung anfordern.
 Technische Änderungen vorbehalten.
Geräte auch mit Stahlfüßen lieferbar.



6.12600



6.12800

Technische Angaben

Geräte aus Fichte / Tanne

Weißgeschält

Palisaden weißgeschält, dabei werden Rinde, Kambium und Splintholz entfernt, die natürliche Form des Stammes bleibt erhalten und erlebbar



Perforiert

Perforierung des Holzes mit einer Vielzahl kleiner Bohrlöcher in der Erd- / Luftzone, zum definierten Eindringen des Imprägniermittels



Schaukelsitz

Schaukelsitz ergonomisch geformt, aus Gummi mit weicher Stoßkante. Langlebig aufgrund starker profilierter Stahleinlage



Schaukelgelenk

Schaukelgelenk, im Gesenk geschmiedet, feuerverzinkt, mit Sintermetallgleitlager und integriertem Drehwirbel



Profilscheibe

Profilscheibe zur normgerechten Abdeckung überstehender Schraubenköpfe, besserer Druckverteilung und Schutz gegen eindringendes Wasser. Lösen der Schraube ist erschwert



Nachstellbar

Nachstellbare zweiteilige Schraubverbindung, wartungsfreundlich und ohne überstehendes Gewinde



Formschlüssig

Formschlüssige Verbindung, mit eingefrästen Metallringen bzw. gezahnten Scheibendübeln, zur Verstärkung der Bolzenverbindung bei hoher Belastung quer zur Faserrichtung des Holzes



Sinterbuchse

Für Hin- und Herbewegungen werden Sintermetallgleitlager verwendet, selbstschmierend, bei Bedarf leicht austauschbar



Ketten

Ketten aus feuerverzinktem Stahl (V2A / V4A gegen Aufpreis) vor dem Verzinken verschweißt, kurzgliedrig, ohne Ösen an den Anschlussteilen, gut austauschbar und einfache Kürzung



Weitere Erläuterungen zu den Qualitätsmerkmalen siehe Preisliste.

Abmessungen

(geringe Abweichungen möglich)

Best.-Nr. 6.12600
Wiesenschaukel
 Höhe 2,55 m
 Lichte Höhe 2,35 m
 Länge 2,50 m
 Breite 1,75 m
 Gewicht 235 kg

Best.-Nr. 6.12800
Doppelte Wiesenschaukel
 Höhe 2,55 m
 Lichte Höhe 2,35 m
 Länge 3,80 m
 Breite 1,75 m
 Gewicht 250 kg

Spielwert

Um der Wiesenschaukel einen neuen formalen Ausdruck zu verleihen, haben wir die Spezialausführung mit dem Querbaum aus Stahl entwickelt. Die Eckverbindung trägt zusätzlich zur Stabilität der Gesamtkonstruktion bei. Ohne Schaukel ist ein Spielraum nicht komplett. Kinder benötigen für ihre Entwicklung entsprechende Angebote. Das Hin- und Herschwingen ist eine Basisbewegung und macht nicht nur Kindern Spaß. Schaukeln befreit von Spannungen, wirkt tröstlich und weckt Freude, besonders, wenn man gemeinsam nebeneinander schwingen kann.



Best.-Nr. 6.12820 Doppelte Wiesenschaukel spezial



Foto © Daniel Perales

Wesentliche Merkmale

- Ästhetisch ansprechendes Design
- Schaukelhöhe ist so optimiert, dass das Gerät auch auf einer Wiese aufgestellt werden darf
- Spielimpuls: bekannte Tätigkeit wiederholen
- Bewegungsaktivität: schaukeln, abspringen

Empfohlen für

- Kindergartenkinder
- Betreute Spielbereiche, wie Kindergärten, Schulen, Kinderhorte o.ä.
- Öffentliche Spielbereiche ohne Betreuung, wie Spielplätze, Parkanlagen o.ä.

Wiesenschaukel spezial Doppelte Wiesenschaukel spezial

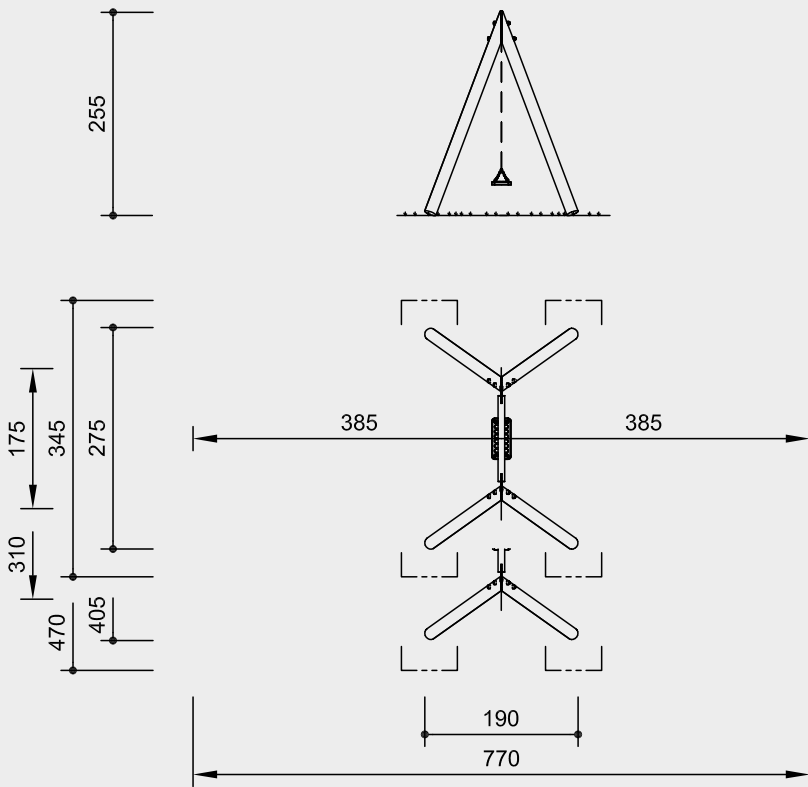


6.12620



6.12820

Best.-Nr. 6.12620 / 6.12820
Wiesenschaukel spezial / Doppelte Wiesenschaukel spezial



Maßstab 1:100

Sicherheitsprüfung nach EN 1176

Lieferumfang

Best.-Nr. 6.12620
Wiesenschaukel spezial
 1 Schaukelgestell mit Stahlfüßen und Querbaum aus Stahl
 1 komplettes Schaukelgehänge

Best.-Nr. 6.12820
Doppelte Wiesenschaukel spezial
 1 Schaukelgestell mit Stahlfüßen und Querbaum aus Stahl
 2 komplette Schaukelgehänge

Installationshinweise

Untergrund entsprechend einer Fallhöhe ≤ 1,50 m (ausführlicher Erläuterung siehe Preisliste)

Fundamente

Best.-Nr. 6.12620
Wiesenschaukel spezial

4 Stück 60 x 70 x 40 cm, Aushubtiefe 60 cm

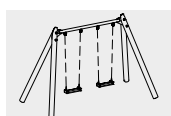
Best.-Nr. 6.12820
Doppelte Wiesenschaukel spezial

4 Stück 60 x 70 x 40 cm, Aushubtiefe 60 cm

Achtung!
Für Baustellenmaße aktuelle Montageanleitung anfordern.
 Technische Änderungen vorbehalten.



6.12620



6.12820

Technische Angaben

Geräte aus nicht imprägnierter Gebirgslärche

Weißgeschält

Palisaden weißgeschält, dabei werden Rinde, Kambium und Splintholz entfernt, die natürliche Form des Stammes bleibt erhalten und erlebbar



Schaukelsitz

Schaukelsitz ergonomisch geformt, aus Gummi mit weicher Stoßkante. Langlebig aufgrund starker profilierter Stahleinlage



Schaukelgelenk

Schaukelgelenk, im Gesenk geschmiedet, feuerverzinkt, mit Sintermetallgleitlager und integriertem Drehwirbel



Profilscheibe

Profilscheibe zur normgerechten Abdeckung überstehender Schraubenköpfe, besserer Druckverteilung und Schutz gegen eindringendes Wasser. Lösen der Schraube ist erschwert



Formschlüssig

Formschlüssige Verbindung, mit eingefrästen Metallringen bzw. gezahnten Scheibendübeln, zur Verstärkung der Bolzenverbindung bei hoher Belastung quer zur Faserrichtung des Holzes



Sinterbuchse

Für Hin- und Herbewegungen werden Sintermetallgleitlager verwendet, selbstschmierend, bei Bedarf leicht austauschbar



Bodenverankerung

Alle Teile zur Bodenverankerung sind aus feuerverzinktem Stahl bzw. Edelstahl



Querbaum aus Stahl

Schaukelquerbaum aus Stahl feuerverzinkt. Optimierte Schaukelgeometrie mit biegesteifen Eckverbindungen, dadurch kleinere Fundamente und einfachere Fundamentüberdeckung möglich



Ketten

Ketten aus feuerverzinktem Stahl (V2A / V4A gegen Aufpreis) vor dem Verzinken verschweißt, kurzgliedrig, ohne Ösen an den Anschlussteilen, gut austauschbar und einfache Kürzung



Weitere Erläuterungen zu den Qualitätsmerkmalen siehe Preisliste.

Abmessungen

(geringe Abweichungen möglich)

Best.-Nr. 6.12620
Wiesenschaukel spezial

Höhe	2,55 m
Lichte Höhe	2,35 m
Länge	2,75 m
Breite	1,90 m
Gewicht	200 kg

Best.-Nr. 6.12820

Doppelte Wiesenschaukel spezial

Höhe	2,55 m
Lichte Höhe	2,35 m
Länge	4,05 m
Breite	1,90 m
Gewicht	220 kg



Foto © Paul Upward Photography

Nestwiege

Spielwert

Schaukeln und Wiegen sind auf vielfältige Weise mit der kindlichen Erfahrungswelt verbunden. Immer wieder suchen Kinder Möglichkeiten, diese schwingenden Bewegungen zu erleben. In der Nestwiege zu liegen ist vor allem dann schön, wenn ein Mitspieler sie von außen in Bewegung setzt. Wenn mehrere „Küken“ im Nest sitzen, ist der Spaß besonders groß.

Wesentliche Merkmale

- Emotionen auslösendes Design
- Vertrauen erweckende Tragekonstruktion aus Palisaden
- Spielimpuls: ins „Nest“ legen
- Bewegungsaktivität: wiegen, schwingen, schaukeln

Empfohlen für

- Kindergartenkinder
- Schulkinder
- Öffentliche Spielbereiche ohne Betreuung, wie Spielplätze, Parkanlagen o.ä.
- Betreute Spielbereiche, wie Kindergärten, Schulen, Kinderhorte o.ä.

Barrierefrei

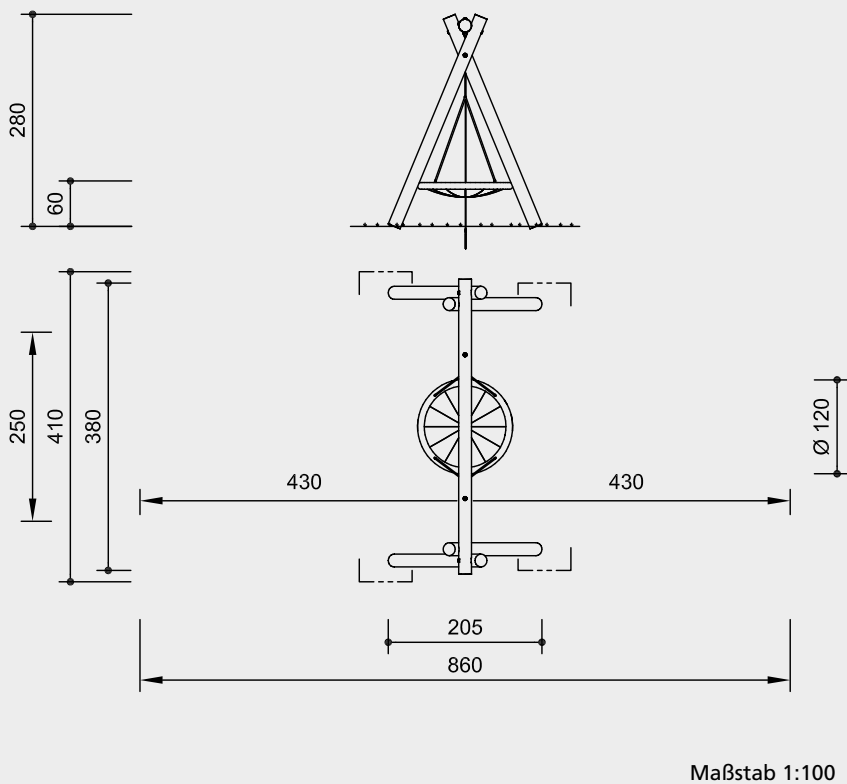
- Mit Betreuungsperson

© Richter Spielgeräte GmbH 04/20



6.14500

Best.-Nr. 6.14500 Nestwiege



Maßstab 1:100

Sicherheitsprüfung nach EN 1176

Lieferumfang

- 1 Schaukelgestell
- 1 Storchennest mit Aufhängung an Seilen und Ketten

Installationshinweise

Untergrund entsprechend einer Fallhöhe ≤ 1,50 m (ausführliche Erläuterung siehe Preisliste)

Fundamente
4 Stück 60 x 70 x 60 cm
Aushubtiefe 80 cm

Achtung!
Für Baustellenmaße aktuelle Montageanleitung anfordern.
Technische Änderungen vorbehalten.
Gerät auch mit Stahlfüßen lieferbar.

Technische Angaben

Gerät aus Fichte / Tanne

Weißgeschält

Palisaden weißgeschält, dabei werden Rinde, Kambium und Splintholz entfernt, die natürliche Form des Stammes bleibt erhalten und erlebbar



Perforiert

Perforierung des Holzes mit einer Vielzahl kleiner Bohrlöcher in der Erd- / Luftzone, zum definierten Eindringen des Imprägniermittels



Kardangelen

Kardangelen, im Gesenk geschmiedet, feuerverzinkt, besteht aus zwei Sintermetallgleitlagern, ermöglicht freies Schwingen in alle Richtungen



Profilscheibe

Profilscheibe zur normgerechten Abdeckung überstehender Schraubenköpfe, besserer Druckverteilung und Schutz gegen eindringendes Wasser. Lösen der Schraube ist erschwert



Nachstellbar

Nachstellbare zweiteilige Schraubverbindung, wartungsfreundlich und ohne überstehendes Gewinde



Formschlüssig

Formschlüssige Verbindung, mit eingefrästen Metallringen bzw. gezahnten Scheibendübeln, zur Verstärkung der Bolzenverbindung bei hoher Belastung quer zur Faserrichtung des Holzes



Sinterbuchse

Für Hin- und Herbewegungen werden Sintermetallgleitlager verwendet, selbstschmierend, bei Bedarf leicht austauschbar



Weitere Erläuterungen zu den Qualitätsmerkmalen siehe Preisliste.

Storchennest Ø 120 cm mit grünem Seilring (PP), Sitznetz und Aufhängeseil in schwarz Ø 16 mm (PES)

Aufhängeketten Ø 7 mm aus Edelstahl

Abmessungen

(geringe Abweichungen möglich)

Höhe	2,80 m
Lichte Höhe	2,60 m
Breite	3,80 m
Tiefe	2,05 m
Gewicht	310 kg



6.14500

Spielwert

Schaukeln und Wiegen sind auf vielfältige Weise mit der kindlichen Erfahrungswelt verbunden. Immer wieder suchen Kinder Möglichkeiten, diese schwingenden Bewegungen zu erleben. In der Nestwiege zu liegen ist vor allem dann schön, wenn ein Mitspieler sie von außen in Bewegung setzt. Wenn mehrere „Küken“ im Nest sitzen, ist der Spaß besonders groß. Unsere Spezialausführung mit einem Querbaum aus Stahl trägt zusätzlich zur Stabilität der Konstruktion bei und verleiht der Nestwiege einen starken formalen Ausdruck.

Wesentliche Merkmale

- Emotionen auslösendes Design
- Vertrauen erweckende Tragekonstruktion aus Palisaden
- Spielimpuls: ins „Nest“ legen
- Bewegungsaktivität: wiegen, schwingen, schaukeln



Foto © Paul Upward Photography

Nestwiege spezial



Empfohlen für

- Kindergartenkinder
- Schulkinder
- Öffentliche Spielbereiche ohne Betreuung, wie Spielplätze, Parkanlagen o.ä.
- Betreute Spielbereiche, wie Kindergärten, Schulen, Kinderhorte o.ä.

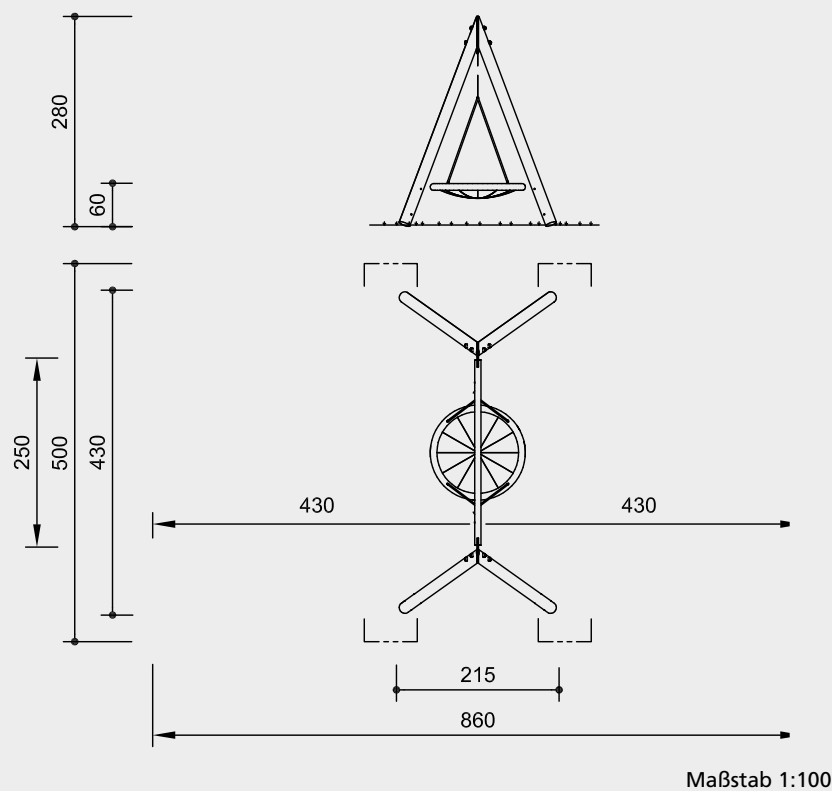
Barrierefrei

- Mit Betreuungsperson



6.14520

Best.-Nr. 6.14520 Nestwiege spezial



Maßstab 1:100

Sicherheitsprüfung nach EN 1176

Lieferumfang

- 1 Schaukelgestell mit Stahlfüßen und Querbaum aus Stahl
- 1 Storchennest mit Aufhängung an Seilen und Ketten

Installationshinweise

Untergrund entsprechend einer Fallhöhe ≤ 1,50 m (ausführliche Erläuterung siehe Preisliste)

Fundamente
4 Stück 60 x 70 x 60 cm
Aushubtiefe 80 cm

Achtung!
Für Baustellenmaße aktuelle Montageanleitung anfordern.
Technische Änderungen vorbehalten.

Technische Angaben

Gerät aus nicht imprägnierter Gebirglärche

Weißgeschält

Palisaden weißgeschält, dabei werden Rinde, Kambium und Splintholz entfernt, die natürliche Form des Stammes bleibt erhalten und erlebbar



Kardangelen

Kardangelen, im Gesenk geschmiedet, feuerverzinkt, besteht aus zwei Sintermetallgleitlagern, ermöglicht freies Schwingen in alle Richtungen



Profilscheibe

Profilscheibe zur normgerechten Abdeckung überstehender Schraubenköpfe, besserer Druckverteilung und Schutz gegen eindringendes Wasser. Lösen der Schraube ist erschwert



Formschlüssig

Formschlüssige Verbindung, mit eingefrästen Metallringen bzw. gezahnten Scheibendübeln, zur Verstärkung der Bolzenverbindung bei hoher Belastung quer zur Faserrichtung des Holzes



Sinterbuchse

Für Hin- und Herbewegungen werden Sintermetallgleitlager verwendet, selbstschmierend, bei Bedarf leicht austauschbar



Bodenverankerung

Alle Teile zur Bodenverankerung sind aus feuerverzinktem Stahl bzw. Edelstahl



Querbaum aus Stahl

Schaukelquerbaum aus Stahl feuerverzinkt. Optimierte Schaukelgeometrie mit biegesteifen Eckverbindungen, dadurch kleinere Fundamente und einfachere Fundamentüberdeckung möglich



Weitere Erläuterungen zu den Qualitätsmerkmalen siehe Preisliste.

Storchennest Ø 120 cm mit grünem Seilring (PP), Sitznetz und Aufhängeseil in schwarz Ø 16 mm (PES)

Aufhängeketten Ø 7 mm aus Edelstahl

Abmessungen

(geringe Abweichungen möglich)

Höhe	2,80 m
Lichte Höhe	2,60 m
Breite	4,30 m
Tiefe	2,15 m
Gewicht	280 kg



6.14520



Foto © Daniel Perales

Spielwert

Die Hüpflume ist ein Bewegungsangebot, das vor allem in der Gruppe Spaß macht. Im gleichen Rhythmus oder gar im Gegenteil zu hüpfen und zu springen, erzeugt gute Laune. Die Hüpflume hat ein festes Zentrum, an dem die beweglichen Blütenblätter mit einem Scharnier befestigt sind und auf einer Feder auf und nieder schwingen.

Wesentliche Merkmale

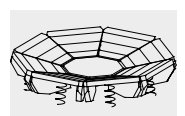
- Alleinstellung
- Exklusives Design
- Massive Holzflächen mit natürlicher Struktur schaffen Trittsicherheit
- Spielimpuls: Blütenblätter, Federn
- Bewegungsaktivität: hüpfen, springen, federn, abspringen

Empfohlen für

- Kindergartenkinder
- Schulkinder
- Öffentliche Spielbereiche ohne Betreuung, wie Spielplätze, Parkanlagen o.ä



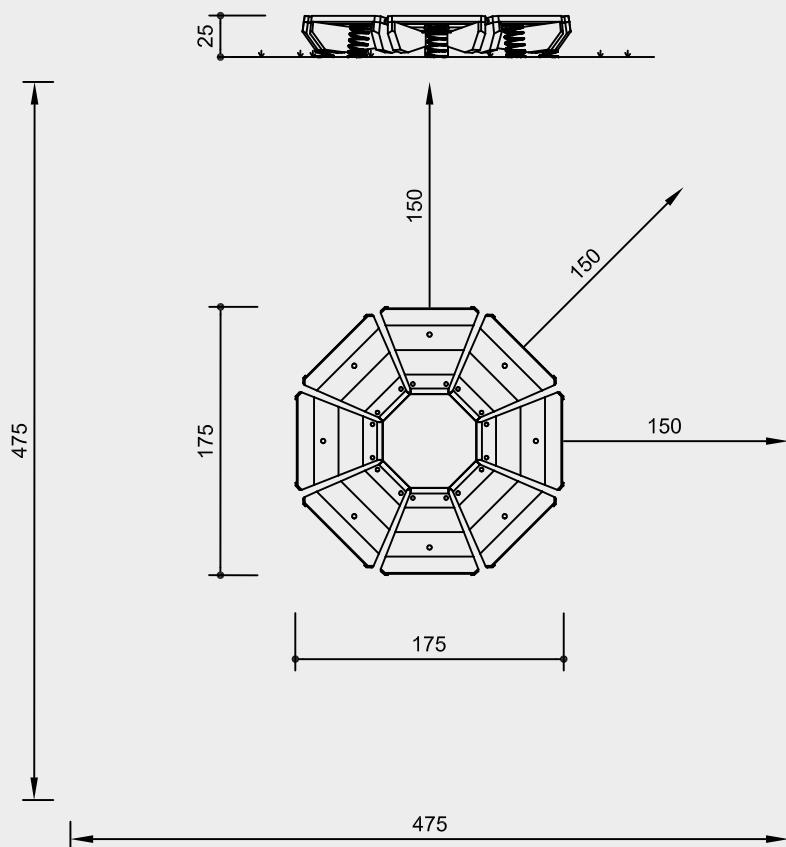
Hüpflume



6.06500



Best.-Nr. 6.06500 Hüpfblume



Maßstab 1:50

Sicherheitsprüfung nach EN 1176

Lieferumfang

- 1 Gerät mit 8 auf Federn gelagerten Segmenten
- 1 Fundamentrahmen

Installationshinweise

Untergrund entsprechend einer Fallhöhe $\leq 0,60$ m (ausführliche Erläuterung siehe Preisliste)

Fundamente
Fundamentrahmen für 8 Fundamente
je 30 x 30 x 40 cm
Aushubtiefe 50 cm

Achtung!
Für Baustellenmaße aktuelle Montageanleitung anfordern.
Technische Änderungen vorbehalten.

Technische Angaben

Gerät aus nicht imprägnierter Gebirgslärche

Herzgetrennt
Schnitthölzer herzgetrennt, dadurch Verminderung von Rissanfälligkeit und unerwünschter Formänderung



Nut und Feder
Nut- und Federbohlen aus 4 cm Massivholz, hoch belastbar, kein Durchrieseln von Staub / Sand, Schutz vor direkter Regeneinwirkung



Sinterbuchse
Für Hin- und Herbewegungen werden Sintermetallgleitlager verwendet, selbstschmierend, bei Bedarf leicht austauschbar



Bodenverankerung
Alle Teile zur Bodenverankerung sind aus feuerverzinktem Stahl bzw. Edelstahl



Weitere Erläuterungen zu den Qualitätsmerkmalen siehe Preisliste.

Federn pulverbeschichtet, Standardfarbe rot

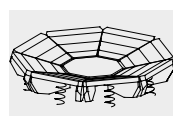
Mittelplatte aus Riffelblech, feuerverzinkt

Untergestell feuerverzinkt

Abmessungen

(geringe Abweichungen möglich)

Höhe	0,25 m
Durchmesser	1,75 m
Gewicht	260 kg



6.06500

Spielwert

Wippen hat für Kleinkinder einen fast unerschöpflichen Reiz. Das zeigen schon die beharrlichen Gleichgewichtserprobungen auf Stühlen, die so manche Eltern zur Verzweiflung bringen. Deshalb sollte auf einem Spielplatz eine Wippe nicht fehlen. Unser Wippchen für die Kleinsten hat eine liebenswerte Formgebung und bietet ein besonders sanftes Wippvergnügen.



Foto © Daniel Perales



Foto © Jenny Halse

Wippen

Wesentliche Merkmale

- Exklusives Design
- Spielimpuls „reiten“
- Bewegungsaktivität: hinaufklettern, wippen

Empfohlen für

- Kindergartenkinder
- Betreute Spielbereiche, wie Kindergärten, Schulen, Kinderhorte o.ä.
- Öffentliche Spielbereiche, wie Kindergärten, Schulen, Kinderhorte o.ä.



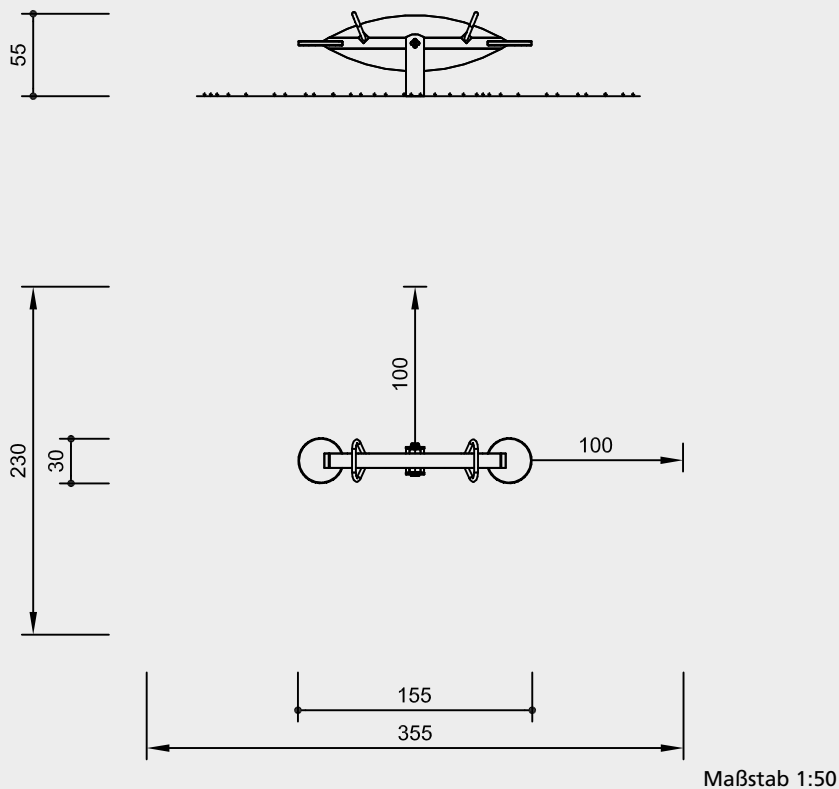
Entwurf P. Hannes

© Richter Spielgeräte GmbH 04/20



6.11700

Best.-Nr. 6.11700 Wippchen



Sicherheitsprüfung nach EN 1176

Lieferumfang

1 Wippchen komplett mit Standgestell

Installationshinweise

Untergrund
Anforderung an Boden:
wie Fallhöhe ≤ 1,00 m
(ausführliche Erläuterung siehe Preisliste)

Fundamente
1 Stück 50 x 80 x 50 cm
Aushubtiefe 70 cm

Achtung!
**Für Baustellenmaße aktuelle
Montageanleitung anfordern.**
Technische Änderungen vorbehalten.

Technische Informationen

Gerät aus nicht imprägnierter
Gebirglärche

Herzgetrennt
Schnitthölzer herzgetrennt, dadurch
Verminderung von Rissanfälligkeit und
unerwünschter Formänderung



Leimholzbalken
Leimholzbalken aus nicht imprägnierter
Lärche, verleimt nach EN 14080:2013, für
sehr große Holzquerschnitte. Vergleichs-
weise geringes Schwinden, nahezu
rissfrei



Mehrschichtplatte
Mehrschichtplatte aus Gebirglärche,
als Dreischichtplatte (3 cm) und Fünf-
schichtplatte (4 cm). Hohe Formstabilität.
Wetterfest verleimt nach
DIN EN 13353:2011



Bodenverankerung
Alle Teile zur Bodenverankerung sind aus
feuerverzinktem Stahl bzw. Edelstahl



**Weitere Erläuterungen zu den Quali-
tätsmerkmalen siehe Preisliste.**

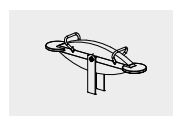
Wippmechanik gummigedämpft,
wartungsfrei

Haltegriffe aus V2A, glasperlengestrahlt

Abmessungen

(geringe Abweichungen möglich)

Höhe	0,55 m
max. Wipphöhe	0,80 m
Länge	1,55 m
Breite	0,30 m
Gewicht	55 kg



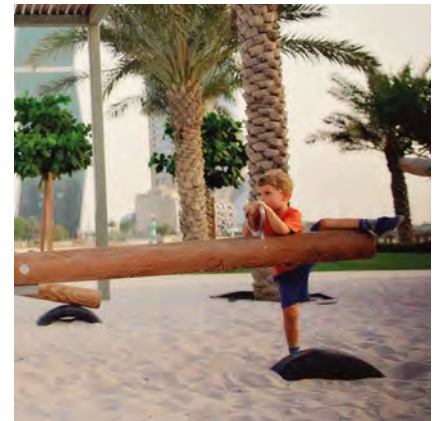
6.11700

Spielwert

Wippen hat für Kleinkinder und auch für Kinder im Schulalter einen fast unerschöpflichen Reiz. Das zeigen schon die beherrlichen Gleichgewichtserprobungen auf Stühlen, die so manche Eltern und Lehrer zur Verzweiflung bringen. Deshalb sollte auf einem Spielplatz eine Wippe nicht fehlen.

Wesentliche Merkmale

- Vertrauen erweckender Holzbalken
- Spielimpuls: Griffe, bekannte Tätigkeit
- Bewegungsaktivität: abstoßen, Gewichtsverlagerung



Best.-Nr. 6.11500 Wippe mit Stoßdämpfung

Zu Best.-Nr. 6.11000

Wippe mit Stoßdämpfung

Im Inneren des Standrohres befindet sich ein stabiler Metallhebel mit beidseitigen Gummipuffern, der durch die aufwändige Verarbeitung für eine Abdämpfung des Wippvorganges sorgt.

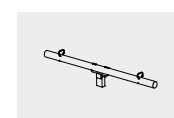
Empfohlen für

- Kindergartenkinder
- Betreute Spielbereiche, wie Kindergärten, Schulen, Kinderhorte o.ä.
- Öffentliche Spielbereiche ohne Betreuung, wie Spielplätze, Parkanlagen o.ä.
- Schwimmbäder ohne Betreuung, wie Freibäder, Erlebnisbäder o.ä.

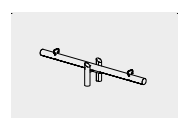
Planungshinweis

Damit der Wippvorgang bei der Wippe **Best.-Nr. 6.11500** ohne rückgratschädigende Stoßbelastung ablaufen kann, muss für diese Wippe eine Stoßdämpfung, z. B. wie abgebildet durch Reifen, kurz vor dem Aufschlagen des Wippbalkens auf dem Boden vorgesehen werden (bauseits).

Wippe mit Stoßdämpfung

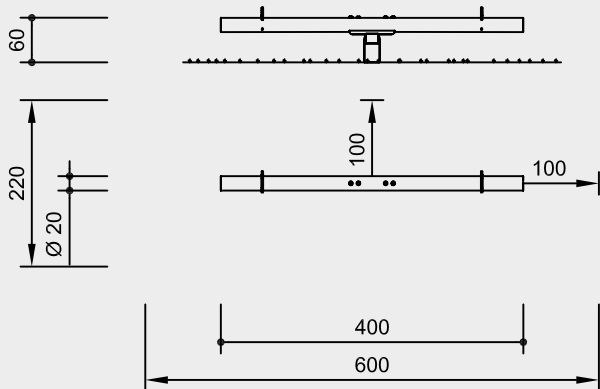


6.11000

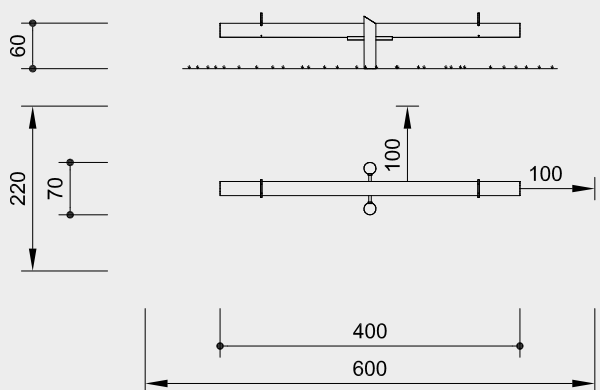


6.11500

Best.-Nr. 6.11000 Wippe mit Stoßdämpfung



Best.-Nr. 6.11500 Wippe



Maßstab 1:100

Sicherheitsprüfung nach EN 1176

Lieferumfang

Best.-Nr. 6.11000 Wippe mit Stoßdämpfung

1 Wippbalken mit 2 Griffen
1 Standfuß mit eingebauten Stoßdämpfern

Best.-Nr. 6.11500 Wippe

1 Wippbalken mit 2 Griffen
1 Standgestell aus Palisaden

Reifen zur Stoßdämpfung bauseits!

Installationshinweise

Untergrund entsprechend einer Fallhöhe ≤ 1,00 m (ausführliche Erläuterung siehe Preisliste)

Fundamente

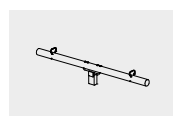
Best.-Nr. 6.11000 Wippe mit Stoßdämpfung

1 Stück 60 x 60 x 60 cm
Aushubtiefe 80 cm

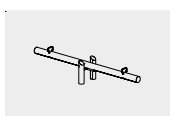
Best.-Nr. 6.11500 Wippe

1 Stück 60 x 100 x 60 cm
Aushubtiefe 80 cm

Achtung!
Für Baustellenmaße aktuelle Montageanleitung anfordern.
Technische Änderungen vorbehalten.



6.11000



6.11500

Technische Angaben

Wippbalken aus nicht imprägnierter Gebirgslärche

Weißgeschält

Palisaden weißgeschält, dabei werden Rinde, Kambium und Splintholz entfernt, die natürliche Form des Stammes bleibt erhalten und erlebbar



Profilscheibe

Profilscheibe zur normgerechten Abdeckung überstehender Schraubenköpfe, besserer Druckverteilung und Schutz gegen eindringendes Wasser. Lösen der Schraube ist erschwert



Sinterbuchse

Für Hin- und Herbewegungen werden Sintermetallgleitlager verwendet, selbstschmierend, bei Bedarf leicht austauschbar



Entlastungsschnitt

Gezielter Entlastungsschnitt als wirksame Gegenmaßnahme gegen starke Trocknungsrisse. Schnitt definiert Lage des Spannungsausgleiches im Stamm und minimiert die natürliche Rissbildung



Weitere Erläuterungen zu den Qualitätsmerkmalen siehe Preisliste.

Haltegriffe aus V2A, glasperlengestrahlt

Best.-Nr. 6.11000 Wippe mit Stoßdämpfung

feuerverzinkte Mechanik mit Gummistoßdämpfern

Bodenverankerung

Alle Teile zur Bodenverankerung sind aus feuerverzinktem Stahl bzw. Edelstahl



Best.-Nr. 6.11500 Wippe

feuerverzinkte Wippmechanik

Abmessungen

(geringe Abweichungen möglich)

Best.-Nr. 6.11000 Wippe mit Stoßdämpfung

max. Wipphöhe	1,00 m
Länge	4,00 m
Breite	Ø 0,20 m
Gewicht	135 kg

Best.-Nr. 6.11500 Wippe

max. Wipphöhe	1,00 m
Länge	4,00 m
Breite	Ø 0,20 m
Gewicht	120 kg

Spielwert

Karusselle gehören zu den Grundgeräten auf Spielplätzen. Kleine und große Kinder haben viel Spaß daran, herumgewirbelt oder sanft herumgedreht zu werden. Unser rotes Karussell ist eine einteilige, sechssitzige Schale, die durch Farb- und Formgebung sehr anziehend ist. Durch die besondere technische Ausführung wird die Rotationsgeschwindigkeit nicht größer als die Lauf- bzw. Antriebsgeschwindigkeit. Auf diese Weise wird ein starker Pirouetteneffekt vermieden und ein sanftes Herumdrehen möglich.



© Richter Spielgeräte GmbH 04/20

Karussell

Wesentliche Merkmale

- Weiche Formgebung
- Exklusives Design
- Farbliche Akzentuierung eines Spielbereiches
- Kein unerwünschter Pirouetteneffekt
- Kalkulierbare Drehgeschwindigkeit für Dreher und Fahrer
- Spielimpuls: rote Farbe, sanfte Form
- Bewegungsaktivität: anstoßen, drehen

Empfohlen für

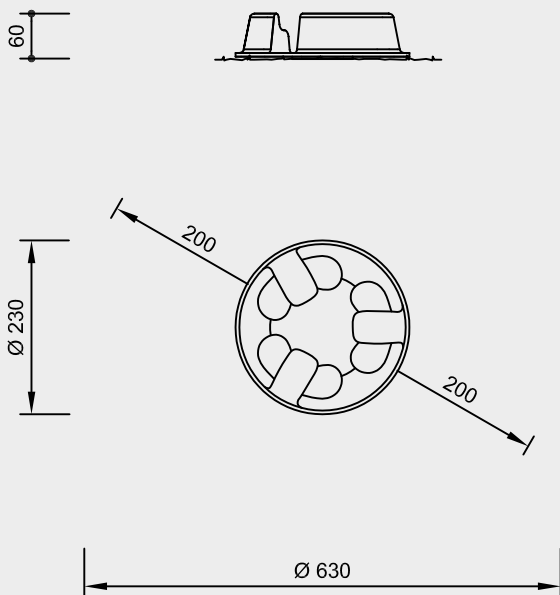
- Kindergartenkinder
- Betreute Spielbereiche, wie Kindergärten, Schulen, Kinderhorte o.ä.
- Öffentliche Spielbereiche ohne Betreuung, wie Spielplätze, Parkanlagen o.ä.

Entwurf G. Beltzig



6.26000

Best.-Nr. 6.26000 Karussell



Maßstab 1:100

Sicherheitsprüfung nach EN 1176

Lieferumfang

- 1 Schale mit drei eingeformten doppelten Sitzmulden, montiert auf einem Drehkranz
- 1 Fundamentrahmen

Installationshinweise

Untergrund
Anforderung an Boden:
wie Fallhöhe ≤ 1,00 m
(ausführliche Erläuterung siehe Preisliste)

Fundamente
1 Stück 80 x 80 x 80 cm
Aushubtiefe 80 cm

Achtung!
Für Baustellenmaße aktuelle Montageanleitung anfordern.
Technische Änderungen vorbehalten.

Technische Angaben

Wälzlager
Wälzlager aus Edelstahl für rotierende Elemente, wartungsarm, leicht tauschbar, abgedichtet



Weitere Erläuterungen zu den Qualitätsmerkmalen siehe Preisliste.

Schale aus glasfaserverstärktem Polyester im Faserspritzverfahren in offener Form verarbeitet, hochgradig farbecht, UV-Strahlen- und frostbeständig

Oberfläche vollkommen glatt, Wandstärke 8 mm

Rand auf 25 mm verstärkt

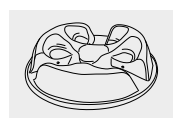
Standardfarbe rot

Fundamentrahmen aus Stahl

Abmessungen

(geringe Abweichungen möglich)

Höhe	0,60 m
Durchmesser	2,30 m
Gewicht	120 kg



6.26000



Best.-Nr. 6.26402 Großer Kreisel



Best.-Nr. 6.26402 Großer Kreisel

Mittlerer Kreisel
Großer Kreisel

Spielwert

Die leichtgängigen Kreisel werden durch Anstoßen in Schwung gebracht, entweder sitzend mit der Hand, oder in aufrechter Position mit dem Fuß. Das Gestänge dient zum Festhalten und fordert zu kleinen turnerischen Übungen heraus.

Wesentliche Merkmale

- Kindgerechte, altersangepasste Vermaung
- Drehangebot fur jedes Alter
- Anspruchsvolles Design
- Spielerisches Erleben des Pirouetteneffektes
- Spielimpuls: menschliche Form, Wiedererkennungswert, verschiedene Groen
- Bewegungsaktivitat: drehen, Gewichtsverlagerung

Empfohlen fur

- Kindergartenkinder
- Betreute Spielbereiche, wie Kindergarten, Schulen, Kinderhorte o.a.
- offentliche Spielbereiche ohne Betreuung, wie Spielplatze, Parkanlagen o.a.

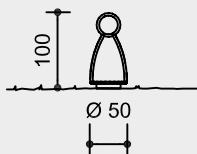


6.26401

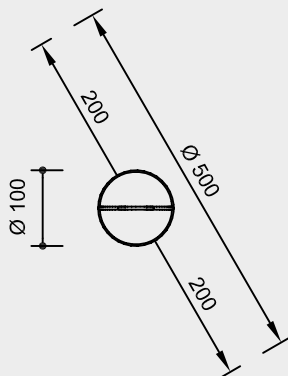
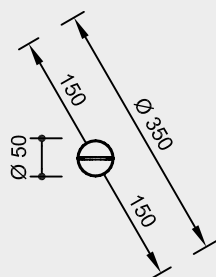
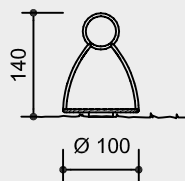


6.26402

**Best.-Nr. 6.26401
Mittlerer Kreisel**



**Best.-Nr. 6.26402
Großer Kreisel**



Maßstab 1:100

Sicherheitsprüfung nach EN 1176

Lieferumfang

Best.-Nr. 6.26401 Mittlerer Kreisel

- 1 Kreisel
- 1 Fundamentrahmen

Best.-Nr. 6.26402 Großer Kreisel

- 1 Kreisel
- 1 Fundamentrahmen

Installationshinweise

Untergrund
Anforderung an Boden:
wie Fallhöhe ≤ 1,00 m
(ausführliche Erläuterung siehe Preisliste)

Fundamente

Best.-Nr. 6.26401 Mittlerer Kreisel

- 1 Stück 60 x 60 x 20 cm
- Aushubtiefe 60 cm

Best.-Nr. 6.26402 Großer Kreisel

- 1 Stück 60 x 60 x 55 cm
- Aushubtiefe 60 cm

Achtung!
**Für Baustellenmaße aktuelle
Montageanleitung anfordern.**
Technische Änderungen vorbehalten.

Technische Angaben

Geräte aus V2A, glasperlengestrahlt

Stabile, verschweißte Unterkonstruktion

Wälzlager

Wälzlager aus Edelstahl für rotierende
Elemente, wartungsarm, leicht tauschbar,
abgedichtet



**Weitere Erläuterungen zu den Quali-
tätsmerkmalen siehe Preisliste.**

Grifffreundliche Handlaufrohre,
Best.-Nr. 6.26401 Mittlerer Kreisel
Ø 33,7 mm

Best.-Nr. 6.26402 Großer Kreisel
Ø 42 mm

Belag aus Tränenblech

Fundamentrahmen aus Stahl

Abmessungen

(geringe Abweichungen möglich)

Best.-Nr. 6.26401 Mittlerer Kreisel

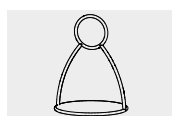
Höhe	1,00 m
Durchmesser	0,50 m
Gewicht	45 kg

Best.-Nr. 6.26402 Großer Kreisel

Höhe	1,40 m
Durchmesser	1,00 m
Gewicht	70 kg



6.26401



6.26402



Best.-Nr. 6.26500 Drehteller

Spielwert

Jede Drehbewegung bereitet Kindern große Freude. Der Drehteller und der Kleine Dreher eignen sich gut, um erste Erfahrungen über Krafteinsatz, Fliehkraft und Geschwindigkeit zu sammeln. Die körperlichen Fähigkeiten werden trainiert, und die eigenen Grenzen durch Ausprobieren erweitert. Einfache Prinzipien, wie beispielsweise Ursache und Wirkung, werden unbewusst wahrgenommen. Die kleinen Karusselle fördern Kommunikation und Kooperation.

Wesentliche Merkmale

- Kindgerechte Vermaung
- Harmonische Gestaltung
- Massiver Holzboden fur festen Stand und angenehmen Sitzkontakt
- Spielimpuls: Festhaltebugel
- Bewegungsaktivitat: drehen

Empfohlen fur

- Kindergartenkinder
- Betreute Spielbereiche, wie Kindergarten, Schulen, Kinderhorte o.a.
- offentliche Spielbereiche ohne Betreuung, wie Spielplatze, Parkanlagen o.a.



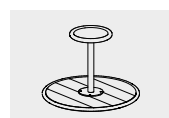
Drehteller

Kleiner Dreher mit Laufbelag aus Holz

Kleiner Dreher mit Laufbelag aus Riffelblech



Best.-Nr. 6.26501 Kleiner Dreher mit Laufbelag aus Holz



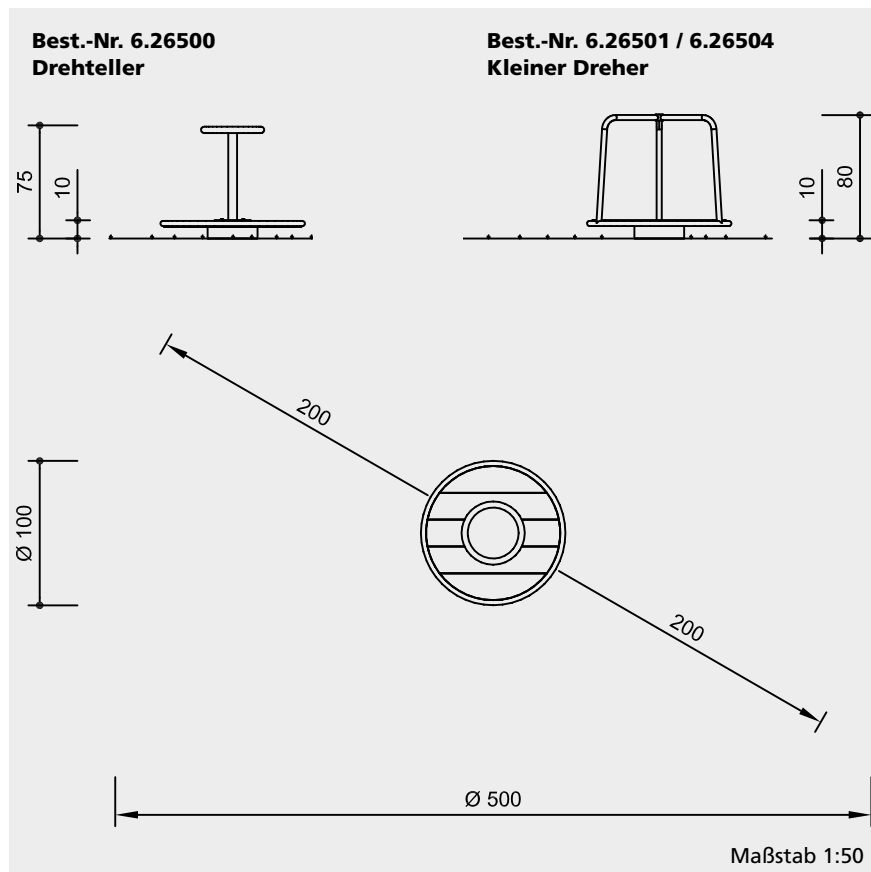
6.26500



6.26501



6.26504



Sicherheitsprüfung nach EN 1176

Lieferumfang

Best.-Nr. 6.26500 Drehteller
 1 Karussell
 1 Fundamentrahmen

Best.-Nr. 6.26501 / 6.26504 Kleiner Dreher
 1 Karussell
 1 Fundamentrahmen

Installationshinweise

Untergrund
 Anforderung an Boden:
 wie Fallhöhe ≤ 1,00 m
 (ausführliche Erläuterung siehe
 Preisliste)

Fundamente
 1 Stück 60 x 60 x 55 cm
 Aushubtiefe 60 cm

Achtung!
**Für Baustellenmaße aktuelle
 Montageanleitung anfordern.**
 Technische Änderungen vorbehalten.

Technische Angaben

Best.-Nr. 6.26500 / 6.26501 / 6.26504

Wälzlager
 Wälzlager aus Edelstahl für rotierende
 Elemente, wartungsarm, leicht tauschbar,
 abgedichtet



**Weitere Erläuterungen zu den Quali-
 tätsmerkmalen siehe Preisliste.**

Karussellaufbau aus V2A,
 glasperlengestrahlt
 Grifffreundliche Handlaufrohre,
 Ø 33,7 mm
 Stabile, verschweißte Unterkonstruktion
 Fundamentrahmen aus Stahl

Best.-Nr. 6.26500 / 6.26501
 Laufbelag aus 35 mm Bohlen, aus nicht
 imprägnierter Gebirglärche

Reduziertes Arbeiten der Belagsbohlen
 beim Quellen bzw. Schwinden durch
 unterseitige Entlastungsschnitte

Herzgetrennt
 Schnitthölzer herzgetrennt, dadurch
 Verminderung von Rissanfälligkeit und
 unerwünschter Formänderung

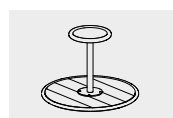


**Weitere Erläuterungen zu den Quali-
 tätsmerkmalen siehe Preisliste.**

Abmessungen
 (geringe Abweichungen möglich)

**Best.-Nr. 6.26500
 Drehteller**
 Höhe 0,75 m
 Durchmesser 1,00 m
 Gewicht 73 kg

**Best.-Nr. 6.26501 / 6.26504
 Kleiner Dreher**
 Höhe 0,80 m
 Durchmesser 1,00 m
 Gewicht 63 kg



6.26500



6.26501



6.26504



Best.-Nr. 6.27005 Reifenwieger niedrig



Best.-Nr. 6.27000 Reifenwieger

Spielwert

Auf einer stabilen Spiralfeder ist ein Reifen drehbar gelagert. Dadurch sind kombinierte Wipp- und Drehbewegungen möglich und überraschende Neigungen sorgen für ein Kitzeln im Bauch. Der wippende Reifen lädt außerdem zum Entspannen ein.

Wesentliche Merkmale

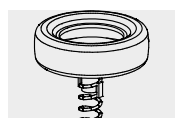
- Die Konstruktion der Feder schafft unerwartete, weiche Wiegebewegungen, ein Drehen ist zusätzlich möglich
- Spielimpuls: hohe Spiralfeder
- Bewegungsaktivität: wippen, wiegen, wackeln, Gleichgewicht halten

Empfohlen für

- Kindergartenkinder
- Betreute Spielbereiche, wie Kindergärten, Schulen, Kinderhorte o.ä.
- Öffentliche Spielbereiche ohne Betreuung, wie Spielplätze, Parkanlagen o.ä.
- Schwimmbäder ohne Betreuung, wie Freibäder, Erlebnisbäder o.ä.

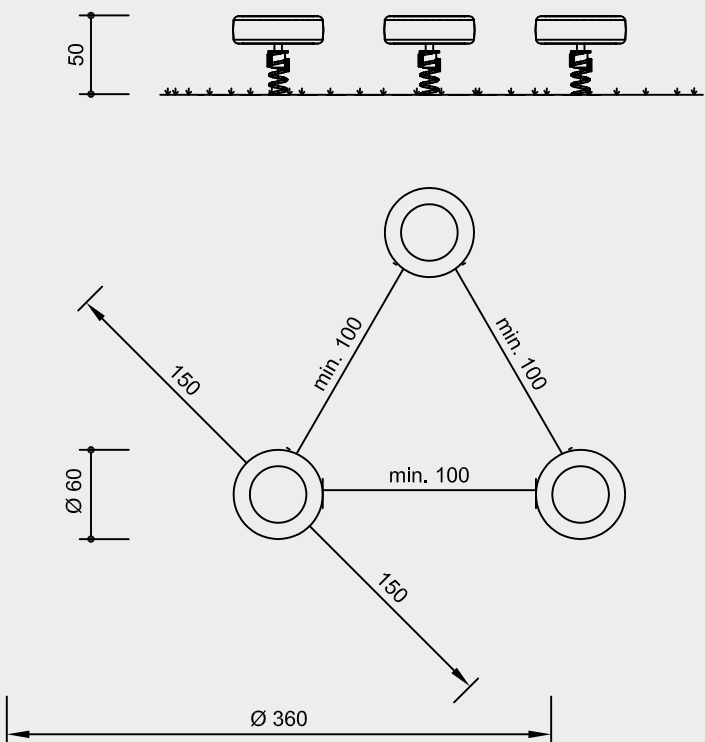
Reifenwieger

**Reifenwieger
niedrige Ausführung für Kleinkinder**

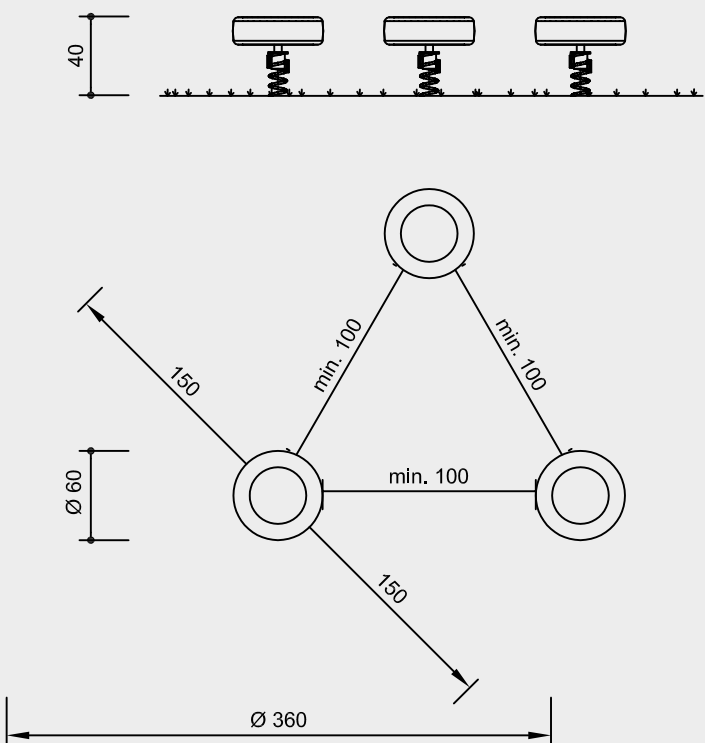


6.27000 / 6.27005

Best.-Nr. 6.27000 Reifenwieger

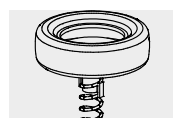


**Best.-Nr. 6.27005 Reifenwieger
niedrige Ausführung für Kleinkinder**



Maßstab 1:50

Sicherheitsprüfung nach EN 1176



6.27000 / 6.27005

Technische Angaben

Bodenverankerung

Alle Teile zur Bodenverankerung sind aus feuerverzinktem Stahl bzw. Edelstahl



Wälzlager

Wälzlager aus Edelstahl für rotierende Elemente, wartungsarm, leicht tauschbar, abgedichtet



Weitere Erläuterungen zu den Qualitätsmerkmalen siehe Preisliste.

Boden im Reifen feuerverzinkt

Schraubenfeder 19 mm Drahtstärke, Außendurchmesser 149 mm, mit Klemmprofilen an die Drehmechanik und an die Verankerung geschraubt, Standardfarbe violett

Abmessungen

(geringe Abweichungen möglich)

Best.-Nr. 6.27000 Reifenwieger

Höhe	0,50 m
Durchmesser	0,60 m
Gewicht	40 kg

Best.-Nr. 6.27005 Reifenwieger

niedrige Ausführung für Kleinkinder

Höhe	0,40 m
Durchmesser	0,60 m
Gewicht	40 kg

Lieferumfang

1 Reifen mit Boden, auf einer Feder montiert, mit Drehlager und feuerverzinkter Verankerung

Installationshinweise

Untergrund
Anforderung an Boden:
wie Fallhöhe ≤ 1,00 m
(ausführliche Erläuterung siehe Preisliste)

Fundamente

Best.-Nr. 6.27000 Reifenwieger

1 Stück 40 x 40 x 40 cm
Aushubtiefe 50 cm

**Best.-Nr. 6.27005 Reifenwieger
niedrige Ausführung für Kleinkinder**

1 Stück 40 x 40 x 40 cm
Aushubtiefe 60 cm

Achtung!

Für Baustellenmaße aktuelle Montageanleitung anfordern.

Technische Änderungen vorbehalten.

Spielwert

Die Wackelwanne nimmt ein bis drei kleine Kinder in sich auf, und ermöglicht ein ganz besonderes Schaukelvergnügen. Durch Gewichtsverlagerung kann man hin- und herschaukeln, im Kreis taumeln oder rollen, während sich die Wanne um den zentralen Auflagepunkt bewegt. Dabei kann sich alles überlagern, und es geschieht nicht immer das, was man erwartet. Gerade das ist es, was auch kleineren Kindern Spaß macht. Bewegungskoordination und Risikobereitschaft werden spielerisch erprobt.



© Richter Spielgeräte GmbH 04/20



Entwurf H. Weiss

Wackelwanne

Wesentliche Merkmale

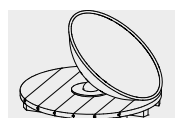
- Die kardanische Aufhängung erlaubt den Einsatz auch in öffentlichen Spielräumen
- Spielimpuls: hineinlegen
- Bewegungsaktivität: rollen, schaukeln, Gewichtsverlagerung

Empfohlen für

- U3
- Kindergartenkinder
- Betreute Spielbereiche, wie Kindergärten, Schulen, Kinderhorte o.ä.
- Öffentliche Spielbereiche ohne Betreuung, wie Spielplätze, Parkanlagen o.ä.

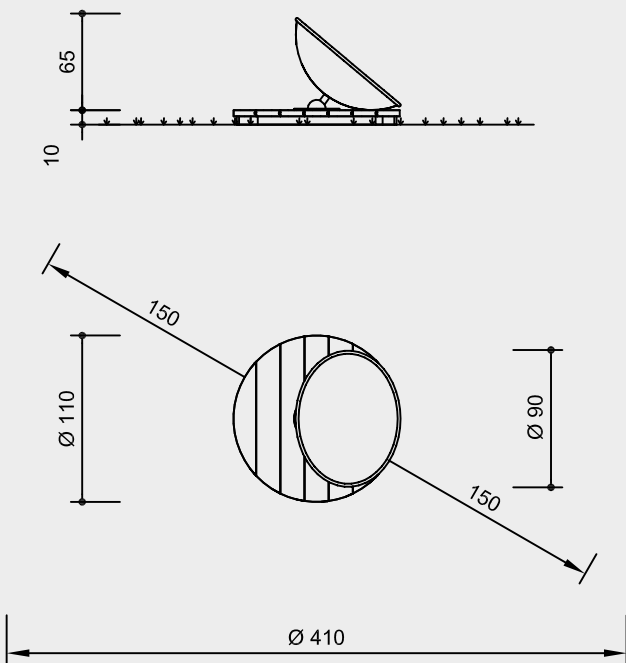
Planungshinweis

Um Schäden an den unterirdischen Teilen der Mechanik zu vermeiden, raten wir vom Einbau in Sand ab.



6.27300

Best.-Nr. 6.27300 Wackelwanne



Maßstab 1:50

Sicherheitsprüfung nach EN 1176

Lieferumfang

- 1 Wackelwanne
- 1 Fertigfundament aus Beton

Installationshinweise

Untergrund entsprechend einer Fallhöhe $\leq 0,60$ m (ausführliche Erläuterung siehe Preisliste)

Fundamente
 Aushub für Fertigfundament $\varnothing 1,05 \times 0,07$ m
 Bei Einbau in lockerem Material ist eine zusätzliche Verankerung in Ortbeton (bauseits) notwendig.

Achtung!
Für Baustellenmaße aktuelle Montageanleitung anfordern.
 Technische Änderungen vorbehalten.

Technische Angaben

Boden aus nicht imprägnierter Gebirgslärche

Herzgetrennt
 Schnitthölzer herzgetrennt, dadurch Verminderung von Rissanfälligkeit und unerwünschter Formänderung



Nut und Feder
 Nut- und Federbohlen aus 4 cm Massivholz, hoch belastbar, kein Durchrieseln von Staub / Sand, Schutz vor direkter Regeneinwirkung



Wälzlager
 Wälzlager aus Edelstahl für rotierende Elemente, wartungsarm, leicht tauschbar, abgedichtet



Weitere Erläuterungen zu den Qualitätsmerkmalen siehe Preisliste.

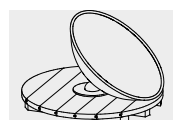
Wanne und Lagerabdeckung aus 2 mm starkem V2A, glasperlengestrahlt, mit Grifftrand

Drehgelenk zum Schutz der Finger mit Gummiring abgedeckt

Abmessungen

(geringe Abweichungen möglich)

Höhe	0,75 m
Durchmesser	1,10 m
Gewicht	190 kg



6.27300

Spielwert

Wer das Schiff zuerst entdeckt, kann sich einen der beiden Sitzplätze sichern. So richtig in Fahrt kommt man jedoch erst, wenn der gegenüberliegende Platz besetzt wird. Dann gilt es, alle Aktivitäten auf das Auslösen einer hin- und herschwankenden Bewegung zu konzentrieren. Die Nachgiebigkeit des großen Reifens erlaubt wogende Bewegungen in alle Richtungen.



© Richter Spielgeräte GmbH 04/20



Entwurf G. Beltzig

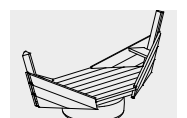
Wogendes Schiff

Wesentliche Merkmale

- Ansprechendes Design durch schräge Flächenelemente
- Rollenspiel
- Bewegungsaktivität: Sitzposition aufrecht erhalten, Reflex der Sicherung trainieren, Höhenunterschiede überwinden

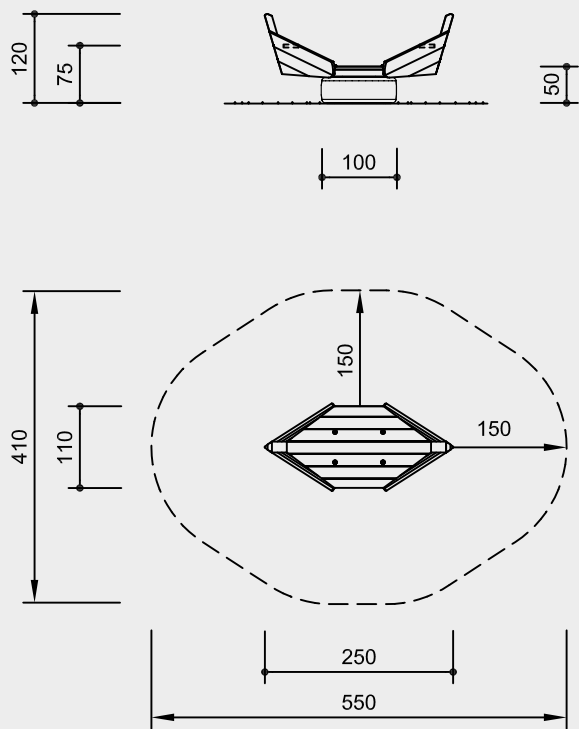
Empfohlen für

- Kindergartenkinder
- Betreute Spielbereiche, wie Kindergärten, Schulen, Kinderhorte o.ä.
- Öffentliche Spielbereiche ohne Betreuung, wie Spielplätze, Parkanlagen o.ä.



6.08000

Best.-Nr. 6.08000 Wogendes Schiff



Maßstab 1:100

Sicherheitsprüfung nach EN 1176

Lieferumfang

- 1 Schiff
- 1 Gummireifen
- 1 Sockelrohr ausbetoniert

Installationshinweise

Untergrund
entsprechend einer Fallhöhe ≤ 1,00 m
(ausführliche Erläuterung siehe Preisliste)

Fundamente
Aushub für Sockelrohr Ø 1,20 m x 0,60 m

Achtung!
**Für Baustellenmaße aktuelle
Montageanleitung anfordern.**
Technische Änderungen vorbehalten.

Technische Angaben

Gerät aus nicht imprägnierter
Gebirglärche

Herzgetrennt
Schnitthölzer herzgetrennt, dadurch
Verminderung von Rissanfälligkeit und
unerwünschter Formänderung



Nut und Feder
Nut- und Federbohlen aus 4 cm Massiv-
holz, hoch belastbar, kein Durchrieseln
von Staub / Sand, Schutz vor direkter
Regeneinwirkung



**Weitere Erläuterungen zu den Quali-
tätsmerkmalen siehe Preisliste.**

Abgefräster Reifen

Ausbetoniertes Sockelrohr als
Fertigfundament

Abmessungen
(geringe Abweichungen möglich)

Höhe	1,20 m
Sitzhöhe	0,75 m
Bodenhöhe	0,50 m
Länge	2,50 m
Breite	1,10 m
Gewicht	1250 kg



6.08000

Spielwert

Mit unserem Segelboot gehen auch Landratten auf große Fahrt. Die kindlichen Entdecker können fröhlich auf den Wellen schaukeln, vor allem dann, wenn jemand am Mast steht, und für kräftigen Wind sorgt. Ein nicht so mutiger Seemann sitzt an der Ruderpinne und hält den Kurs. Man fällt auch bei heftigem Sturm nicht herunter, weil man sich überall gut festhalten kann. Das Segelboot regt zu vielen Bewegungsaktivitäten und Rollenspielen an.



© Richter Spielgeräte GmbH 04/20

Entwurf P. Hannes

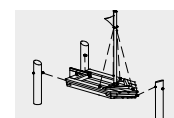
Wesentliche Merkmale

- Alleinstellung
- Dreipunktaufhängung schafft die Illusion des Segelbootfahrens
- Spielimpuls: Form, Mastabspannung
- Bewegungsaktivität: Gewicht verlagern, wippen, schaukeln

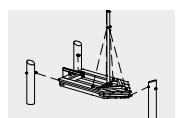
Empfohlen für

- Kindergartenkinder
- Schulkinder
- Betreute Spielbereiche, wie Kindergärten, Schulen, Kinderhorte o.ä.
- Öffentliche Spielbereiche ohne Betreuung, wie Spielplätze, Parkanlagen o.ä.

**Segelboot
Segelboot mit Fahne**

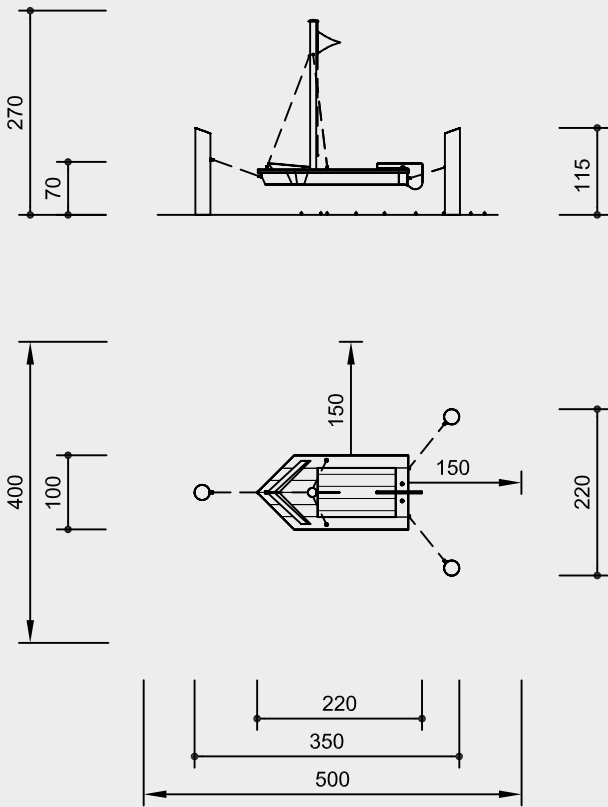


6.03200 / 6.03201



6.03210

Best.-Nr. 6.03200 Segelboot mit Fahne



Maßstab 1:100

Sicherheitsprüfung nach EN 1176

Lieferumfang

Best.-Nr. 6.03200
Segelboot mit Fahne
 1 Schiff mit Mast und Pinne
 3 Standpfosten aus Robinie
 1 Hissbare Fahne

Best.-Nr. 6.03201
Segelboot mit Fahne
 wie oben, jedoch Standpfosten
 aus feuerverzinktem Stahlrohr
 Ø 178 mm

Best.-Nr. 6.03210
Segelboot
 1 Schiff mit Mast und Pinne
 3 Standpfosten aus Robinie

Abmessungen

(geringe Abweichungen möglich)
 Länge 3,50 m
 Breite 2,20 m
 Sitzhöhe 0,70 m

Best.-Nr. 6.03200
Segelboot mit Fahne 335 kg

Best.-Nr. 6.03201
Segelboot mit Fahne 265 kg

Best.-Nr. 6.03210
Segelboot 330 kg

Installationshinweise

Untergrund
 entsprechend einer Fallhöhe ≤ 1,00 m
 (ausführliche Erläuterung siehe Preisliste)

Fundamente
 3 Stück 80 x 80 x 80 cm
 Aushubtiefe 100 cm

Achtung!
Für Baustellenmaße aktuelle
Montageanleitung anfordern.
 Technische Änderungen vorbehalten.
Für den Einsatz in aggressiven Umge-
bungen wie Salz- oder Chlorwasser
sind die Geräte auch in V4A lieferbar.

Technische Angaben

Gerät aus nicht imprägnierter
 Gebirgslärche, Robinie

Weißgeschält

Palisaden weißgeschält, dabei werden
 Rinde, Kambium und Splintholz entfernt,
 die natürliche Form des Stammes bleibt
 erhalten und erlebbar



Schrägschnitt

Senkrechte Standpfosten mit abgeschräg-
 tem Hirnholzabschnitt als konstruktive
 Holzschutzmaßnahme



Herzgetrennt

Schnitthölzer herzgetrennt, dadurch
 Verminderung von Rissanfälligkeit und
 unerwünschter Formänderung



Nut und Feder

Nut- und Federbohlen aus 4 cm Massiv-
 holz, hoch belastbar, kein Durchrieseln
 von Staub / Sand, Schutz vor direkter
 Regeneinwirkung



Kardangelen

Kardangelen, im Gesenk geschmiedet,
 feuerverzinkt, besteht aus zwei Sin-
 termetallgleitlagern, ermöglicht freies
 Schwingen in alle Richtungen



Profilscheibe

Profilscheibe zur normgerechten Abde-
 ckung überstehender Schraubenköpfe,
 besserer Druckverteilung und Schutz
 gegen eindringendes Wasser. Lösen der
 Schraube ist erschwert



Nachstellbar

Nachstellbare zweiteilige Schraubver-
 bindung, wartungsfreundlich und ohne
 überstehendes Gewinde



Sinterbuchse

Für Hin- und Herbewegungen werden
 Sintermetallgleitlager verwendet,
 selbstschmierend, bei Bedarf leicht
 austauschbar



Ketten

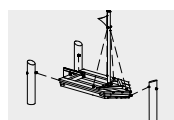
Ketten aus feuerverzinktem Stahl (V2A/
 V4A gegen Aufpreis) vor dem Verzinken
 verschweißt, kurzgliedrig, ohne Ösen an
 den Anschlussteilen, gut austauschbar
 und einfache Kürzung



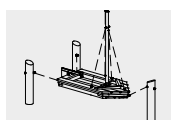
Weitere Erläuterungen zu den
Qualitätsmerkmalen siehe Preisliste.

Beschlagteile feuerverzinkt

Fahne aus wetterfester PVC-Planenware



6.03200 / 6.03201



6.03210

Spielwert

Das Drehmännchen wirkt durch sein freundliches Aussehen und sein kindliches Maß sehr anziehend auf kleine Kinder. Schon wenig Kraft reicht aus, um das Männchen mit oder ohne Gast zum Drehen zu bringen. Steht ein Mitfahrer auf dem Standing, so kann er durch Verlagerung seines Schwerpunktes die Drehgeschwindigkeit beeinflussen. An den Armen oder am Kragen kann man sich gut festhalten, und sich gemeinsam mit dem Männchen drehen. Durch diese Bewegung kann auf spielerische Weise das Gesetz der Fliehkraft erfahren werden.



Best.-Nr. 6.28100 Drehmännchen mit Armen, orange

Wesentliche Merkmale

- Kindgemäße Gestaltung, Emotionen auslösendes Design
- Sensible Farbgebung
- Spielwert ist alleine erfahrbar
- Aktives Anschubsen mit einem Bein möglich
- Pirouetteneffekt erfahrbar
- Spielimpuls: Gesicht, Farbe, Arme
- Bewegungsaktivität: herumlaufen, drehen

Empfohlen für

- U3
- Kindergartenkinder
- Betreute Spielbereiche, wie Kindergärten, Schulen, Kinderhorte o.ä.
- Öffentliche Spielbereiche ohne Betreuung, wie Spielplätze, Parkanlagen o.ä.



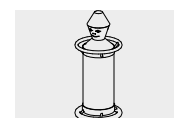
Best.-Nr. 6.28104 Drehmännchen mit Kragen, rot / orange, Foto © Daniel Perales

**Drehmännchen mit Kragen
Drehmännchen mit Armen**



Best.-Nr. 6.28100 Drehmännchen mit Armen, hellblau / blau

© Richter Spielgeräte GmbH 04/20



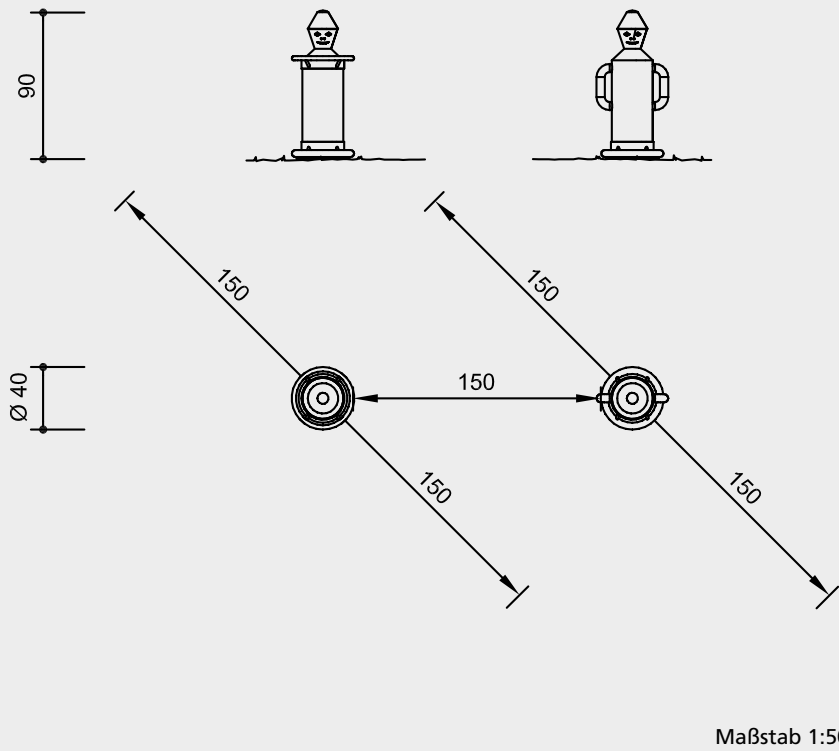
6.28000 - 6.28006



6.28100 - 6.28106

Best.-Nr. 6.28000
Drehmännchen mit Kragen

Best.-Nr. 6.28100
Drehmännchen mit Armen



Maßstab 1:50

Sicherheitsprüfung nach EN 1176

Lieferumfang

1 Drehmännchen
1 Fertigfundament aus Beton

Installationshinweise

Untergrund
entsprechend einer Fallhöhe $\leq 0,60$ m
(ausführliche Erläuterung siehe Preisliste)

Fundamente
Aushub für Fertigfundament
ca. $\varnothing 1,00 \times 0,45$ m
Bei Einbau in lockerem Material, wie z. B. Sand, ist eine zusätzliche Verankerung in Ort beton (bauseits) notwendig.

Empfehlung

Bei losem Bodenmaterial Fertigfundament dauerhaft abdecken,
z. B. mit Fallschutzmatten.

Achtung!
Für Baustellenmaße aktuelle Montageanleitung anfordern.
Technische Änderungen vorbehalten.

Technische Angaben

Drehkörper aus einem Stück nicht imprägnierter Gebirglärche gedrechselt

Das Holz wird erst zum Trocknen gespalten und dann zusammen mit einer Gummilamelle wieder verschraubt, dadurch bleibt der massive Holzkörper rissfrei.

Alle sichtbaren Metallteile aus V2A, glasperlengestrahlt

Zweifach polyamidgelagert

Farbe

Farbgebung mit lösungsmittelfreiem Acryllack: die Verarbeitung erfolgt so, dass die Struktur des Holzes noch gut erkennbar bleibt

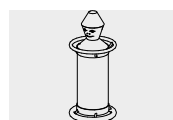
Standardfarben:

- Best.-Nr. 6.28000 / 6.28100**
hellblau / blau
- Best.-Nr. 6.28004 / 6.28104**
rot / orange
- Best.-Nr. 6.28006 / 6.28106**
lila / rosa

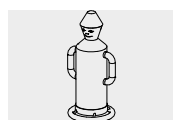
Abmessungen

(geringe Abweichungen möglich)

Höhe	0,90 m
Durchmesser	0,40 m
Gewicht	160 kg



6.28000 - 6.28006



6.28100 - 6.28106

Spielwert

Dieser attraktive Hängesitz macht vor allem zu zweit Freude. In entspannter Lage, fast wie in einer Hängematte, kann man sich gemeinsam wiegen und sich gleichzeitig miteinander unterhalten. Eine natürliche Schwingbewegung ist ebenfalls möglich, wobei die ungewohnt liegende Haltung das Vergnügen zusätzlich vertieft. Der doppelte Hängesitz ist mit zusätzlichen Querstegen aus Seilen und engerer Maschenweite auch für Kindergärten erhältlich. Der Quadro-Hängesitz ist eine vergnügliche Alternative, die zusätzliche Spielvarianten ermöglicht.



Foto © Paul Upward Photography

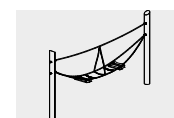
Doppelter Hängesitz Quadro-Hängesitz

Wesentliche Merkmale

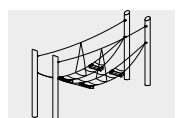
- Alleinstellung
- Durch die spezielle Geometrie ist eine wilde Schaukelbewegung nicht möglich
- Spielimpuls: Liegemöglichkeit
- Bewegungsaktivität: wiegen, schwingen

Empfohlen für

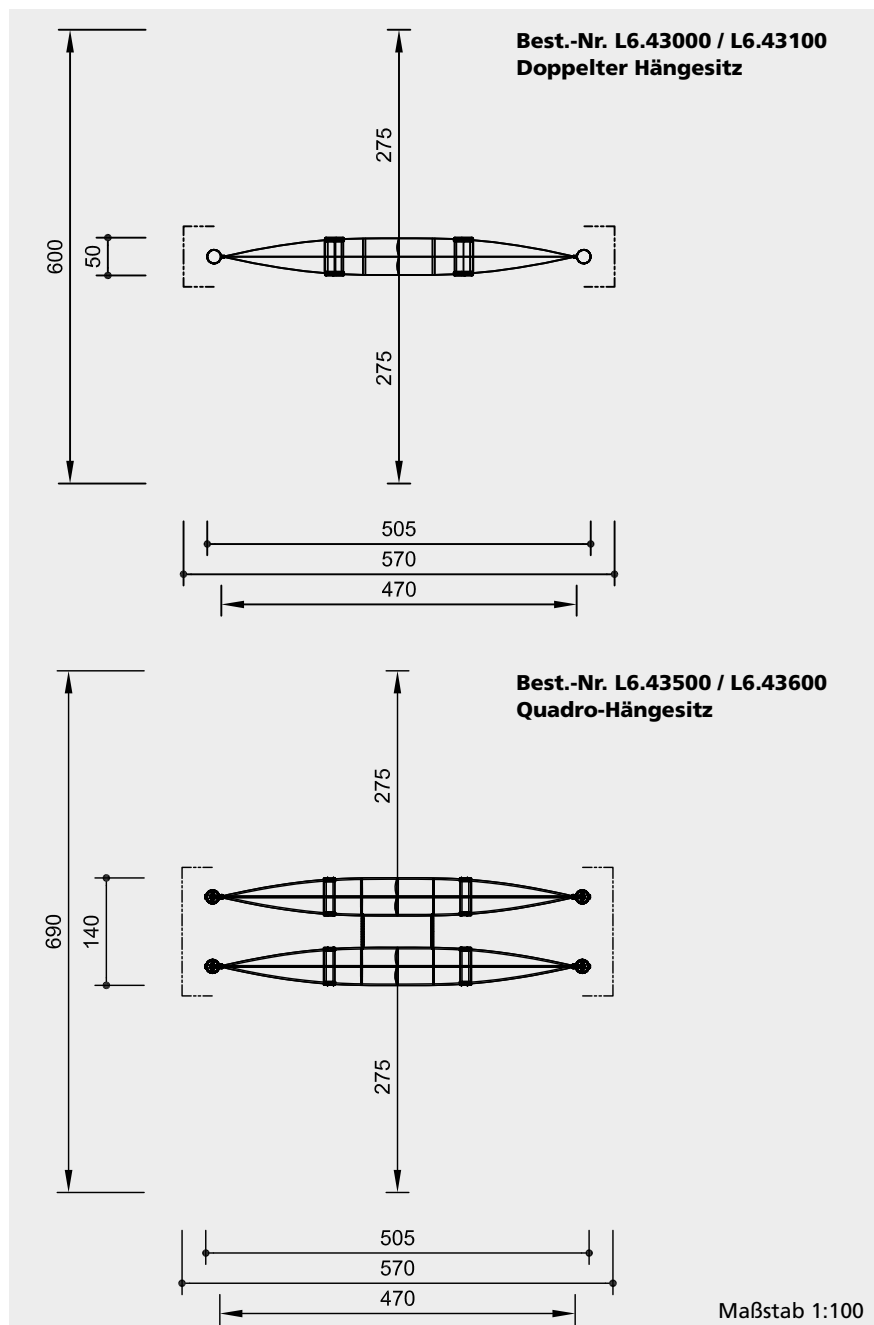
- Kindergartenkinder
- Schulkinder
- Betreute Spielbereiche, wie Kindergärten, Schulen, Kinderhorte o.ä.
- Öffentliche Spielbereiche ohne Betreuung, wie Spielplätze, Parkanlagen o.ä.



L6.43000 / L6.43100



L6.43500 / L6.43600



Sicherheitsprüfung nach EN 1176

Lieferumfang

**Best.-Nr. L6.43000 / L6.43100
Doppelter Hängesitz**

2 Standpfosten mit Stahlfüßen
1 Seilgehänge mit zwei integrierten Schaukelsitzen (Best.-Nr. L6.43100 mit engerer Maschenweite für Kindergartenkinder geeignet)

**Best.-Nr. L6.43500 / L6.43600
Quadro-Hängesitz**

4 Standpfosten mit Stahlfüßen
2 miteinander verbundene Seilgehänge mit je zwei integrierten Schaukelsitzen (Best.-Nr. L6.43600 mit engerer Maschenweite für Kindergartenkinder geeignet)

Installationshinweise

Untergrund entsprechend einer Fallhöhe ≤ 1,00 m (ausführliche Erläuterung siehe Preisliste)

Fundamente
**Best.-Nr. L6.43000 / L6.43100
Doppelter Hängesitz**

2 Stück 80 x 80 x 60 cm
Aushubtiefe 80 cm

**Best.-Nr. L6.43500 / L6.43600
Quadro-Hängesitz**

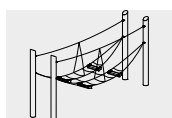
2 Stück 80 x 170 x 60 cm
Aushubtiefe 80 cm

**Achtung!
Für Baustellenmaße aktuelle
Montageanleitung anfordern.**

Technische Änderungen vorbehalten.



L6.43000 / L6.43100



L6.43500 / L6.43600

Maßstab 1:100

Technische Angaben

Geräte aus nicht imprägnierter Gebirglärche

Weißgeschält

Palisaden weißgeschält, dabei werden Rinde, Kambium und Splintholz entfernt, die natürliche Form des Stammes bleibt erhalten und erlebbar



Schrägschnitt

Senkrechte Standpfosten mit abgeschrägtem Hirnholzabschnitt als konstruktive Holzschutzmaßnahme



Schaukelsitz

Schaukelsitz ergonomisch geformt, aus Gummi mit weicher Stoßkante. Langlebig aufgrund starker profilierter Stahleinlage



Richter-Herkulesseil

Richter-Herkulesseil, Ø > 20 mm, aus verzinkten sechslitzigen Stahlseilen, umlegt und verklebt mit Polyestergergarn, mit sehr guter Abriebbeständigkeit, fester Halt der Ummantelung auch bei punktueller Beschädigung



Alu-Seilpressung

Aluminium-Seilpressung, zylindrisch verpresst, mit abgerundeten Enden



S-Verbinder

S-Verbinder, Ø 8,1 mm, aus hochwertigem und rostfreiem Edelstahl, abgerundet



Kardangelenk

Kardangelenk, im Gesenk geschmiedet, feuerverzinkt, besteht aus zwei Sintermetallgleitlagern, ermöglicht freies Schwingen in alle Richtungen



Nachstellbar

Nachstellbare zweiteilige Schraubverbindung, wartungsfreundlich und ohne überstehendes Gewinde



Sinterbuchse

Für Hin- und Herbewegungen werden Sintermetallgleitlager verwendet, selbstschmierend, bei Bedarf leicht austauschbar



Bodenverankerung

Alle Teile zur Bodenverankerung sind aus feuerverzinktem Stahl bzw. Edelstahl



Weitere Erläuterungen zu den Qualitätsmerkmalen siehe Preisliste.

Abmessungen

(geringe Abweichungen möglich)

Best.-Nr. L6.43000

Höhe	2,35 m
Länge	5,05 m
Breite	0,50 m
Gewicht	145 kg

Best.-Nr. L6.43500

Höhe	2,35 m
Länge	5,05 m
Breite	1,40 m
Gewicht	300 kg

Spielwert

Aus handgearbeiteten, unregelmäßigen Rundhölzern zusammengefügte Kletterstrukturen integrieren sich durch ihren formalen Ausdruck sehr gut in ein stark naturgeprägtes Umfeld. Hier können auf kleinem Raum viele Kinder spielen, und auch plötzlich auftretender starker Spiel- druck wird von der Struktur aufgefangen und in einen fließenden Spielrhythmus umgewandelt. Die Anlage bietet nicht nur Raum zum Klettern, zum Erleben von Höhe, und für sinnliche Erfahrungen an Händen und Füßen, sondern dient auch als attraktiver Sitzplatz zum Ausruhen und Beobachten.



© Richter Spielgeräte GmbH 04/20

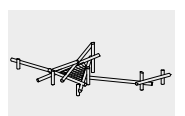
Kletterstruktur 09

Wesentliche Merkmale

- Naturbelassene, starke Palisaden
- Kein vorgegebener Spielablauf, individuelle Erschließung
- Spielimpuls: starke, herausfordernde Konstruktion
- Bewegungsaktivität: klettern, steigen, balancieren, turnen

Empfohlen für

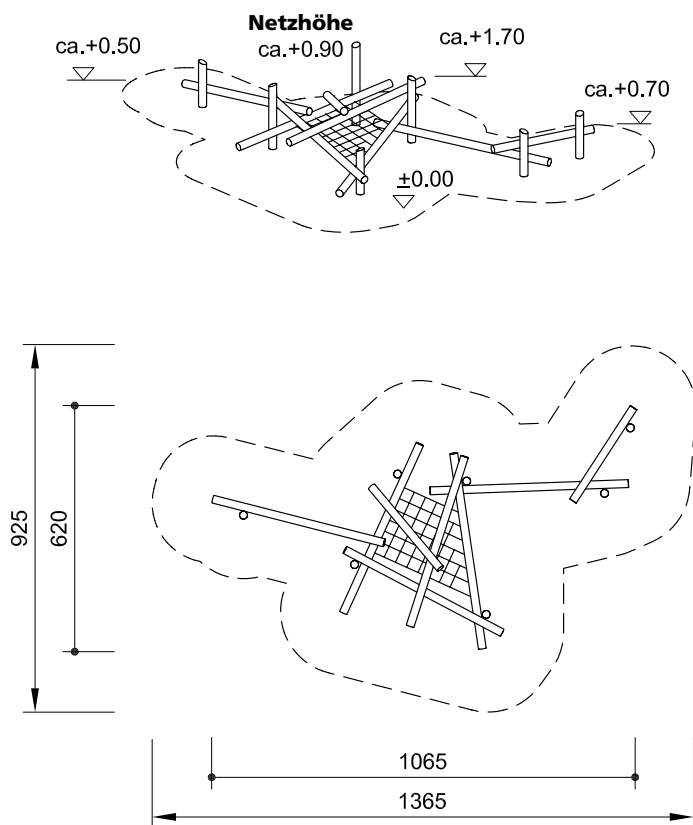
- Schulkinder
- Jugendliche
- Betreute Spielbereiche, wie Kindergärten, Schulen, Kinderhorte o.ä.
- Öffentliche Spielbereiche ohne Betreuung, wie Spielplätze, Parkanlagen o.ä.



6.51009 / L6.51009

Best.-Nr. 6.51009
Kletterstruktur 09

Höhenangaben in Metern



Maßstab 1:200

Sicherheitsprüfung nach EN 1176 und „gleiche Sicherheit auf andere Weise“

Lieferumfang

- 7 Standpfosten
- 8 Verbindungshölzer
- 1 Netzscheibe
- Beschlagsteile

Abmessungen

(geringe Abweichungen möglich)

Länge 10,65 m
Breite 6,20 m

Platzbedarf

13,65 x 9,25 m

Installationshinweise

Untergrund entsprechend einer Fallhöhe $\leq 2,00$ m (ausführliche Erläuterung siehe Preisliste)

Fundamente
7 Stück 80 x 80 x 60 cm
Aushubtiefe 80 cm

Hinweis

Bei einer Kletterstruktur handelt es sich um eine individuelle Spielanlage, die nur teilweise bei uns im Werk vormontiert wird. Deshalb ist die Montage durch eine von uns eingewiesene und autorisierte Fachfirma auszuführen.
Technische Änderungen vorbehalten.

Technische Angaben

Palisaden aus Robinie, \varnothing 15 - 21 cm, splintfrei geschält und geschliffen

Weißgeschält

Palisaden weißgeschält, dabei werden Rinde, Kambium und Splintholz entfernt, die natürliche Form des Stammes bleibt erhalten und erlebbar



Schrägschnitt

Senkrechte Standpfosten mit abgeschrägtem Hirnholzabschnitt als konstruktive Holzschutzmaßnahme



Richter-Herkulesseil

Richter-Herkulesseil, $\varnothing > 20$ mm, aus verzinkten sechslitzigen Stahlseilen, umlegt und verklebt mit Polyesterfarn, mit sehr guter Abriebbeständigkeit, fester Halt der Ummantelung auch bei punktueller Beschädigung



Alu-Seilpressung

Aluminium-Seilpressung, zylindrisch verpresst, mit abgerundeten Enden



S-Verbinder

S-Verbinder, \varnothing 8,1 mm, aus hochwertigem und rostfreiem Edelstahl, abgerundet



Profilscheibe

Profilscheibe zur normgerechten Abdeckung überstehender Schraubenköpfe, besserer Druckverteilung und Schutz gegen eindringendes Wasser. Lösen der Schraube ist erschwert



Nachstellbar

Nachstellbare zweiteilige Schraubverbindung, wartungsfreundlich und ohne überstehendes Gewinde



Distanzbeschlag

Verschraubung mit Distanzbeschlag zur Vermeidung von Fangstellen



Netzbefestigung

Montage- und wartungsfreundliche Netzbefestigung über nachstellbare V2A-Kettenfixierung



Weitere Erläuterungen zu den Qualitätsmerkmalen siehe Preisliste.

Netzscheibenaufhängung aus kurzgliedrigen V2A-Ketten

Best.-Nr. L6.51009

Wie oben beschrieben, jedoch Palisaden aus nicht imprägnierter Gebirgslärche, \varnothing 15 - 21 cm, splintfrei geschält und geschliffen, sowie zusätzlich:

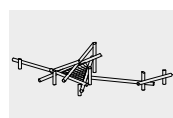
Bodenverankerung

Alle Teile zur Bodenverankerung sind aus feuerverzinktem Stahl bzw. Edelstahl



Entlastungsschnitt

Gezielter Entlastungsschnitt als wirksame Gegenmaßnahme gegen starke Trocknungsrisse. Schnitt definiert Lage des Spannungsausgleiches im Stamm und minimiert die natürliche Rissbildung



6.51009 / L 6.51009

Spielwert

Hinaufklettern, hineinkrabbeln oder hindurchkriechen: die Kletterwelle bietet Kindern ab drei Jahren zahlreiche Möglichkeiten, ihre Beweglichkeit zu testen oder sich in einer der Höhlen zwischen den Stämmen zu verstecken. Sich wie eine Schlange durch das Labyrinth der Stämme zu bewegen, erfordert Geschicklichkeit.

Wesentliche Merkmale

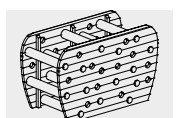
- Labyrinthartig angeordnete Stämme
- Seitliche Gucklöcher
- Bewegungsaktivität: klettern, krabbeln, kriechen

Empfohlen für

- Kindergartenkinder
- Schulkinder
- Öffentliche Spielbereiche ohne Betreuung, wie Spielplätze, Parkanlagen o.ä.

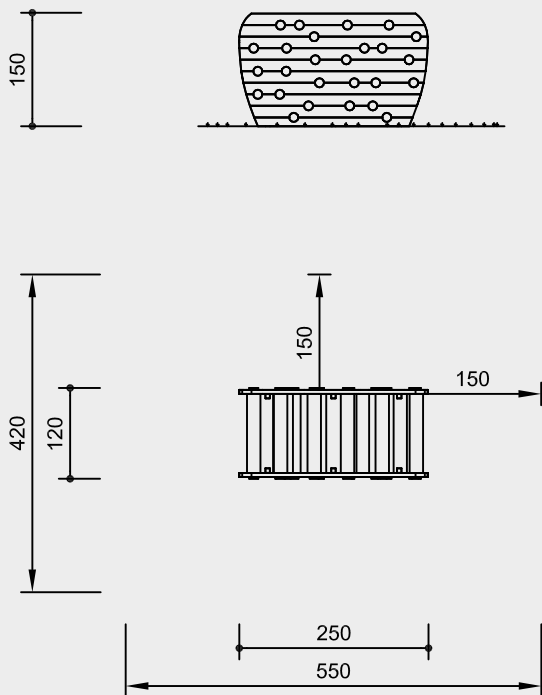


Kletterwelle



4.20000

Best.-Nr. 4.20000 Kletterwelle



Maßstab 1:100

Sicherheitsprüfung nach EN 1176

Lieferumfang

1 Kletterwelle komplett
mit 4 Stahlfüßen

Installationshinweise

Untergrund
entsprechend einer Fallhöhe ≤ 1,50 m
(ausführliche Erläuterung siehe Preisliste)

Fundamente
4 Stück 50 x 50 x 40 cm
Aushubtiefe 80 cm

Achtung!
**Für Baustellenmaße aktuelle
Montageanleitung anfordern.**
Technische Änderungen vorbehalten.

Technische Angaben

Gerät aus nicht imprägnierter
Gebirglärche

Weißgeschält

Palisaden weißgeschält, dabei werden
Rinde, Kambium und Splintholz entfernt,
die natürliche Form des Stammes bleibt
erhalten und erlebbar



Herzgetrennt

Schnitthölzer herzgetrennt, dadurch
Verminderung von Rissanfälligkeit und
unerwünschter Formänderung



Bodenverankerung

Alle Teile zur Bodenverankerung sind aus
feuerverzinktem Stahl bzw. Edelstahl

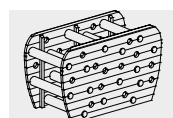


**Weitere Erläuterungen zu den Quali-
tätsmerkmalen siehe Preisliste.**

Abmessungen

(geringe Abweichungen möglich)

Höhe	1,50 m
Länge	2,50 m
Breite	1,20 m
Gewicht	550 kg



4.20000



Zusätzliche Ausstattung



Best.-Nr. 4.24455 Niedrige Ausführung für Kleinkinder



© Richter Spielgeräte GmbH 04/20

Spielwert

Das kindliche Bedürfnis, auf verschiedenste Oberflächen zu kritzeln oder zu malen, lässt sich durch die Installation einer Malwand optimal steuern. Besonders Kindergartenkinder fühlen sich von der „Schultafel“ angesprochen und nutzen sie als Impuls für Rollenspiele.

Wesentliche Merkmale

- Kindgerechte Vermaßung
- Holzoberfläche zur taktilen Sinnesansprache
- Reduzierte Formensprache
- Mit Kreideablage

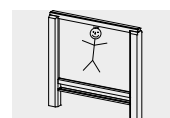
Empfohlen für

- U3
- Betreute Spielbereiche, wie Kindergärten, Schulen, Kinderhorte o.ä.

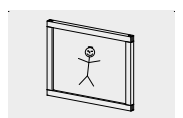
Barrierefrei

- Selbsttätiges Spiel

**Malwand
Malwand zum Anbau**

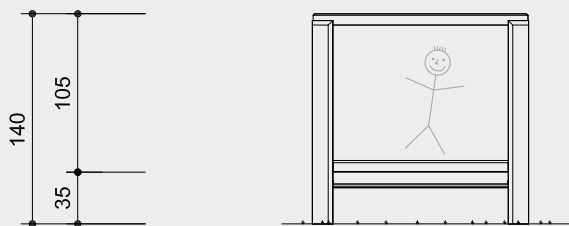


4.24450 / 4.24455

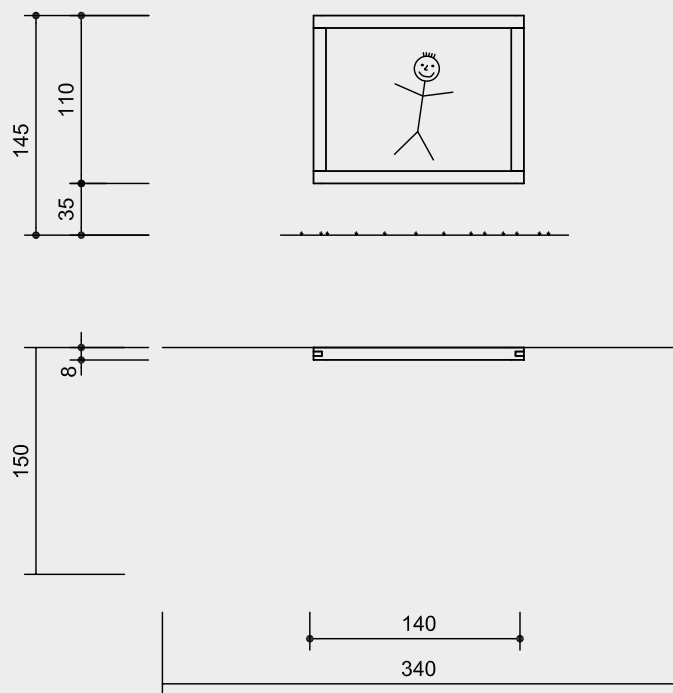


4.24460

Best.-Nr. 4.24450 Malwand



Best.-Nr. 4.24460 Malwand zum Anbau



Maßstab 1:50

Sicherheitsprüfung nach EN 1176

Lieferumfang

Best.-Nr. 4.24450 / 4.24455
1 Malwand mit Kreideablage
1 Päckchen Flüssigkreidestifte (6 Stück)

Best.-Nr. 4.24460
1 Malwand
1 Päckchen Flüssigkreidestifte (6 Stück)

Installationshinweise

Untergrund
keine Anforderungen

Fundamente
Best.-Nr. 4.24450 / 4.24455
2 Stück 60 x 60 x 60 cm
Aushubtiefe 80 cm

Achtung!
Für Baustellenmaße aktuelle Montageanleitung anfordern.
Technische Änderungen vorbehalten.

Technische Angaben

Geräte aus nicht imprägnierter Gebirgslärche

Best.-Nr. 4.24450 / 4.24455

Herzgetrennt
Schnitthölzer herzgetrennt, dadurch Verminderung von Rissanfälligkeit und unerwünschter Formänderung



Bodenverankerung
Alle Teile zur Bodenverankerung sind aus feuerverzinktem Stahl bzw. Edelstahl



Weitere Erläuterungen zu den Qualitätsmerkmalen siehe Preisliste.

Maltafel aus HPL Hochdruck-Schichtpressstoffplatte, Stärke 10 mm, beidseitig benutzbar

Oberfläche rauhmatt, Farbe ultramarinblau

Kreideablage aus V2A

Best.-Nr. 4.24460

Herzgetrennt
Schnitthölzer herzgetrennt, dadurch Verminderung von Rissanfälligkeit und unerwünschter Formänderung



Maltafel aus HPL Hochdruck-Schichtpressstoffplatte, Stärke 10 mm, beidseitig benutzbar

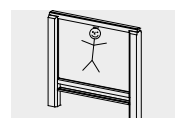
Oberfläche rauhmatt, Farbe ultramarinblau

Abmessungen
(geringe Abweichungen möglich)

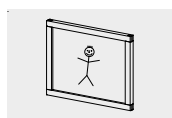
Best.-Nr. 4.24450 Malwand	
Höhe	1,40 m
Länge	1,45 m
Breite	0,15 m
Malfläche	1,16 x 0,92 m
Gewicht	100 kg

Best.-Nr. 4.24455 Malwand niedrige Ausführung	
Höhe	1,30 m
Länge	1,45 m
Breite	0,15 m
Malfläche	1,16 x 0,92 m
Gewicht	95 kg

Best.-Nr. 4.24460 Malwand zum Anbau	
Höhe	1,10 m
Länge	1,40 m
Breite	0,08 m
Malfläche	1,16 x 0,92 m
Gewicht	80 kg



4.24450 / 4.24455



4.24460

Spielwert

Kinder lieben Sitzangebote, die eigens für sie gedacht sind. Sie nutzen sie entweder in ihrer ursprünglichen Funktion, oder aber geben ihnen, je nach Inhalt des Spiels, auch eine beliebige andere Bedeutung. Kinder setzen sich, sofern man sie lässt, überall hin, am liebsten auf ungewöhnliche Gegenstände, wie beispielsweise das Sitzholz mit Gesicht. Die „Kleine Sitzgruppe“ fördert die Kommunikation und kann gleichzeitig anziehender Treffpunkt einer Außenanlage sein.

Wesentliche Merkmale

- Holzoberfläche zur taktilen Sinnesansprache
- Harmonisches Design

Empfohlen für

- U3
- Kindergartenkinder
- Öffentliche Spielbereiche ohne Betreuung, wie Spielplätze, Parkanlagen o.ä
- Schwimmbäder ohne Betreuung, wie Freibäder, Erlebnisbäder o.ä.



Best.-Nr. 4.24170 Spieltisch, Best.-Nr. 4.24200 Sitzholz

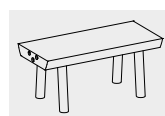


Best.-Nr. 4.35050 Kleine Sitzgruppe mit 8 Hockern, Foto © Daniel Perales

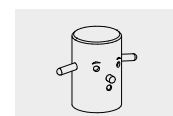


**Spieltisch
Sitzholz
Kleine Sitzgruppe mit 8 Hockern**

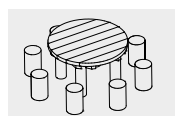
© Richter Spielgeräte GmbH 04/20



4.24170

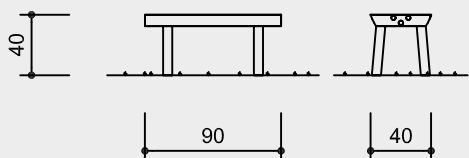


4.24200

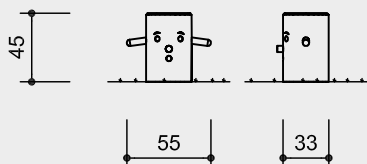


4.35050

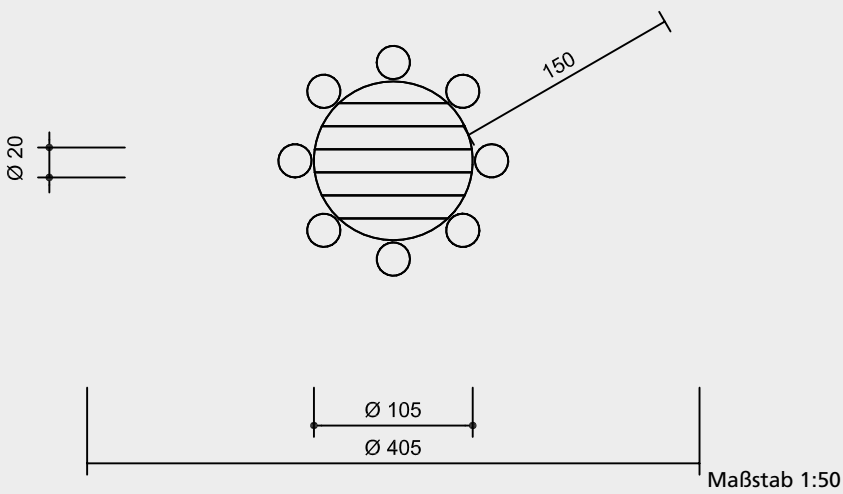
Best.-Nr. 4.24170 Spieltisch



Best.-Nr. 4.24200 Sitzholz



Best.-Nr. 4.35050 Kleine Sitzgruppe mit 8 Hockern



Sicherheitsprüfung nach EN 1176

Lieferumfang

Best.-Nr. 4.24170
1 Spieltisch

Best.-Nr. 4.24200
1 Sitzholz

Best.-Nr. 4.35050
1 Runder Tisch mit 2 Fundamenteisen
8 Hocker mit je einer Gewindestange

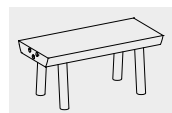
Installationshinweise

Untergrund
keine Anforderungen

Fundamente
(nur gegen Wegtragen notwendig)

Best.-Nr. 4.35050
Tisch
2 Stück 20 x 20 x 30 cm
Aushubtiefe 50 cm
Hocker
8 Stück 20 x 20 x 30 cm
Aushubtiefe 50 cm

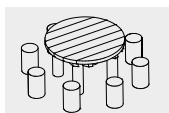
Achtung!
Für Baustellenmaße aktuelle Montageanleitung anfordern.
Technische Änderungen vorbehalten.



4.24170



4.24200



4.35050

Technische Angaben

Geräte aus nicht imprägnierter Gebirgslärche

Best.-Nr. 4.24170 Spieltisch

Herzgetrennt
Schnitthölzer herzgetrennt, dadurch Verminderung von Rissanfälligkeit und unerwünschter Formänderung



Best.-Nr. 4.24200 Sitzholz

Weißgeschält
Palisaden weißgeschält, dabei werden Rinde, Kambium und Splintholz entfernt, die natürliche Form des Stammes bleibt erhalten und erlebbar



Entlastungsschnitt
Gezielter Entlastungsschnitt als wirksame Gegenmaßnahme gegen starke Trocknungsrisse. Schnitt definiert Lage des Spannungsausgleiches im Stamm und minimiert die natürliche Rissbildung



Best.-Nr. 4.35050 Kleine Sitzgruppe mit 8 Hockern

Weißgeschält
Palisaden weißgeschält, dabei werden Rinde, Kambium und Splintholz entfernt, die natürliche Form des Stammes bleibt erhalten und erlebbar



Herzgetrennt
Schnitthölzer herzgetrennt, dadurch Verminderung von Rissanfälligkeit und unerwünschter Formänderung



Bodenverankerung
Alle Teile zur Bodenverankerung sind aus feuerverzinktem Stahl bzw. Edelstahl



Entlastungsschnitt
Gezielter Entlastungsschnitt als wirksame Gegenmaßnahme gegen starke Trocknungsrisse. Schnitt definiert Lage des Spannungsausgleiches im Stamm und minimiert die natürliche Rissbildung



Weitere Erläuterungen zu den Qualitätsmerkmalen siehe Preisliste.

Abmessungen
(geringe Abweichungen möglich)

Best.-Nr. 4.24170 Spieltisch	
Länge	0,90 m
Höhe	0,40 m
Gewicht	35 kg
Best.-Nr. 4.24200 Sitzholz	
Durchmesser	0,33 m
mit Griffen	0,55 m
Höhe	0,45 m
Gewicht	25 kg
Best.-Nr. 4.35050 Kleine Sitzgruppe mit 8 Hockern	
Gewicht gesamt	125 kg
Tisch	
Höhe	0,60 m
Durchmesser	1,05 m
Gewicht	60 kg
Hocker	
Höhe	0,35 m
Durchmesser	1,20 m
Gewicht	9 kg



Foto © Daniel Perales

Spielwert

Kinder lieben Sitzangebote, die eigens für sie gedacht sind. Sie nutzen sie entweder in ihrer ursprünglichen Funktion, oder aber geben ihnen, je nach Inhalt des Spiels, auch eine beliebige andere Bedeutung. Der große Tisch mit den acht Bänken fördert die Kommunikation und kann gleichzeitig der reizvolle Mittelpunkt einer Außenanlage sein.



Best.-Nr. 4.35000 Runder Tisch mit 8 Bänken, Foto © Daniel Perales



Best.-Nr. 4.40051 Hocker ohne Lehne, Foto © Daniel Perales

Wesentliche Merkmale

- Holzoberfläche zur taktilen Sinnesansprache
- Harmonisches Design

Empfohlen für

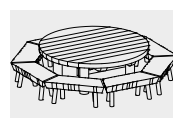
- Kindergartenkinder
- Öffentliche Spielbereiche ohne Betreuung, wie Spielplätze, Parkanlagen o.ä.
- Schwimmbäder ohne Betreuung, wie Freibäder, Erlebnisbäder o.ä.

Runder Tisch mit 8 Bänken

Runder Tisch

Hocker mit Lehne

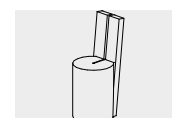
Hocker ohne Lehne



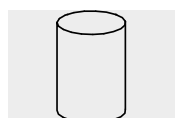
4.35000



4.40000

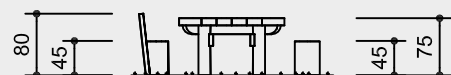
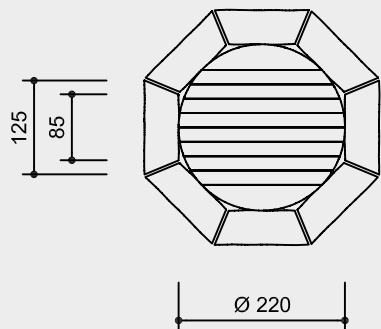


4.40050



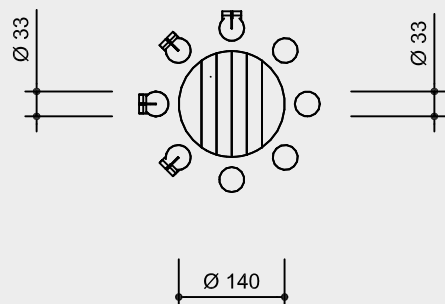
4.40051

Best.-Nr. 4.35000
Runder Tisch mit 8 Bänken



Best.-Nr. 4.40000
Runder Tisch

Best.-Nr. 4.40050
Hocker mit Lehne



Best.-Nr. 4.40051
Hocker ohne Lehne

Beispielhafte Anordnung
mit 8 Hockern

Maßstab 1:100

Sicherheitsprüfung nach EN 1176

Lieferumfang

Best.-Nr. 4.35000
1 Runde Tischplatte
1 Untergestell
8 Bänke

Best.-Nr. 4.40000
1 Runde Tischplatte
1 Untergestell

Best.-Nr. 4.40050
1 Hocker mit Lehne
2 Fundamenteisen, eingebaut

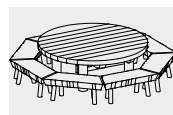
Best.-Nr. 4.40051
1 Hocker ohne Lehne
2 Fundamenteisen, eingebaut

Installationshinweise

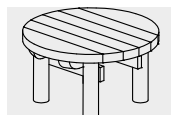
Untergrund
keine Anforderungen

Fundamente
(nur gegen Wegtragen notwendig)
pro Ankerrohr 20 x 20 x 30 cm
Aushubtiefe 50 cm

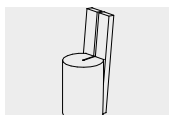
Achtung!
**Für Baustellenmaße aktuelle
Montageanleitung anfordern.**
Technische Änderungen vorbehalten.



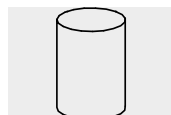
4.35000



4.40000



4.40050



4.40051

Technische Angaben

Geräte aus nicht imprägnierter
Gebirgslärche

Weißgeschält

Palisaden weißgeschält, dabei werden
Rinde, Kambium und Splintholz entfernt,
die natürliche Form des Stammes bleibt
erhalten und erlebbar



Herzgetrennt

Schnitthölzer herzgetrennt, dadurch
Verminderung von Rissanfälligkeit und
unerwünschter Formänderung



Bodenverankerung

Alle Teile zur Bodenverankerung sind aus
feuerverzinktem Stahl bzw. Edelstahl



Best.-Nr. 4.40050 / 4.40051

Entlastungsschnitt

Gezielter Entlastungsschnitt als wirksame
Gegenmaßnahme gegen starke Trock-
nungsrisse. Schnitt definiert Lage des
Spannungsausgleiches im Stamm und
minimiert die natürliche Rissbildung



**Weitere Erläuterungen zu den Quali-
tätsmerkmalen siehe Preisliste.**

Tischplatten aus 10 cm starken Bohlen,
mit eingesetzten Hartholzfedern

Abmessungen

(geringe Abweichungen möglich)

Best.-Nr. 4.35000
Runder Tisch mit 8 Bänken
Tisch

Durchmesser 2,20 m
Höhe 0,75 m
Gewicht 330 kg

Bank

Länge 1,25 m
Sitzhöhe 0,45 m
Gewicht je 40 kg

Best.-Nr. 4.40000 Runder Tisch

Durchmesser 1,40 m
Höhe 0,75 m
Gewicht 175 kg

Best.-Nr. 4.40050 Hocker mit Lehne

Best.-Nr. 4.40051 Hocker ohne Lehne

Durchmesser 0,33 m
Sitzhöhe 0,45 m
Gewicht 20 / 30 kg



Spielwert

„Vier in einer Reihe“ dient zur Förderung des logischen Denkens und des taktischen Vorgehens. Agiert wird auf einem senkrecht stehenden, hohlen Spielfeld, auf dem die Spieler abwechselnd ihre Chips verschieben, nicht jedoch entfernen können. Das Spielfeld besteht aus sieben senkrechten und sechs waagerechten Reihen. Jeder Spieler besitzt 21 gleichfarbige Spielsteine. Wenn ein Spieler einen Spielstein in eine Spalte fallen lässt, besetzt dieser den untersten freien Platz der Reihe. Gewinner ist derjenige, der es als erster schafft, vier oder mehr seiner Spielsteine waagerecht, senkrecht oder diagonal in eine Linie zu bringen. Das Spiel endet unentschieden, wenn das Feld komplett gefüllt ist, ohne dass ein Spieler eine Viererlinie gebildet hat.

Empfohlen für

- Kindergartenkinder
- Schulkinder
- Jugendliche
- Erwachsene
- Senioren
- Betreute Spielbereiche, wie Kindergärten, Schulen, Kinderhorte o.ä.
- Öffentliche Spielbereiche ohne Betreuung, wie Spielplätze, Parkanlagen o.ä.

Barrierefrei

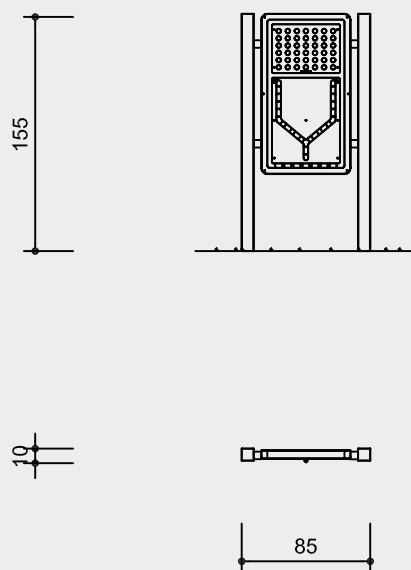
- Selbsttätiges Spiel

Vier in einer Reihe



9.15000

Best.-Nr. 9.15000 Vier in einer Reihe



Maßstab 1:50

Sicherheitsprüfung nach EN 1176

Lieferumfang

1 Außenrahmen mit Spielfeld und Magazin mit 21 Spielchips je Farbe

(nach Gebrauchsmuster
20 2012 012 518.4 Deutschland)

Installationshinweise

Untergrund
keine Anforderungen

empfohlener Platzbedarf
mit Funktionsraum
3,00 x 1,50 m

Fundamente
2 Stück 50 x 50 x 40 cm
Aushubtiefe 60 cm

Achtung!
**Für Baustellenmaße aktuelle
Montageanleitung anfordern.**
Technische Änderungen vorbehalten.

Technische Angaben

Gerät aus mattiertem, glasperlengestrah-
tem Edelstahl (V2A)

Bodenverankerung

Alle Teile zur Bodenverankerung sind aus
feuerverzinktem Stahl bzw. Edelstahl



**Weitere Erläuterungen zu den Quali-
tätsmerkmalen siehe Preisliste.**

Spielfeld aus schwarz durchgefärbtem
PUR-Kunststoff auf Rizinusölbasis

Spielchips rot und blau

Abmessungen

(geringe Abweichungen möglich)

Höhe	1,55 m
Länge	0,85 m
Breite	0,10 m
Spielfläche	1,00 x 0,60 m
Standpfosten	80 x 80 mm
Gewicht	80 kg



9.15000



Spielwert

Das für den Außenbereich geeignete „Merk Dir Was“ ist ein bei Groß und Klein beliebtes Spiel, das die Merkfähigkeit fördert. Wie bei „Memory“ geht es auch hier darum, gleiche Paare zu finden. Zwei Drehhölzer mit Tiermotiven auf der Rückseite werden von den Mitspielern nacheinander gedreht. Passen zwei Motive nicht zusammen, so muss man sie wieder zurückdrehen. Dies geschieht so lange, bis ein Paar gefunden ist. Gewonnen hat der Spieler, der am Ende die meisten Paare gesammelt hat.

Empfohlen für

- Kindergartenkinder
- Schulkinder
- Jugendliche
- Erwachsene
- Senioren
- Betreute Spielbereiche, wie Kindergärten, Schulen, Kinderhorte o.ä.
- Öffentliche Spielbereiche ohne Betreuung, wie Spielplätze, Parkanlagen o.ä.

Barrierefrei

- Selbsttätiges Spiel

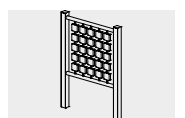


Merk Dir Was



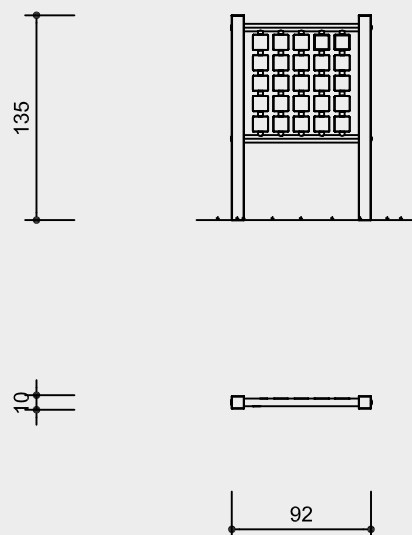
© Richter Spielgeräte GmbH 04/20

Entwurf F. J. Wagner



9.15200

Best.-Nr. 9.15200 Merk Dir Was



Maßstab 1:50

Sicherheitsprüfung nach EN 1176

Lieferumfang

1 Gestell mit Spielfeld

Installationshinweise

Untergrund
keine Anforderungen

empfohlener Platzbedarf
mit Funktionsraum
3,00 x 2,00 m

Fundamente
2 Stück 40 x 40 x 40 cm
Aushubtiefe 60 cm

Achtung!
**Für Baustellenmaße aktuelle
Montageanleitung anfordern.**
Technische Änderungen vorbehalten.

Technische Angaben

Rahmen und Standpfosten aus V2A,
glasperlengestrahlt

Bodenverankerung

Alle Teile zur Bodenverankerung sind aus
feuerverzinktem Stahl bzw. Edelstahl



**Weitere Erläuterungen zu den Quali-
tätsmerkmalen siehe Preisliste.**

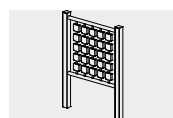
12 Paar Drehhölzer aus geölter Ge-
birgslärche mit einseitigem Tiermotiv in
Gleitbuchsen gelagert

Tiermotive aus Edelstahl, laserge-
schnitten und trowalisiert

Abmessungen

(geringe Abweichungen möglich)

Höhe	1,35 m
Länge	0,92 m
Breite	0,10 m
Spielfeldgröße	0,70 x 0,70 m
Gewicht	45 kg



9.15200

**Möchten Sie mehr
über uns wissen?**

- ① Der Hauptkatalog umfasst unser komplettes Standardprogramm.

Eine Auswahl unserer Produkte finden Sie zu folgenden Themen:

- ② Akustik und Spiel
- ③ Für die Ganz Kleinen
- ④ Kind und Spiel
- ⑤ Bewegung durch Klettern
- ⑥ Älter werden
- ⑦ graubner Spielstationen zur Entfaltung der Sinne



Richter Spielgeräte GmbH
Simseestraße 29 · 83 112 Frasdorf · Telefon + 49 - 80 52 - 1 79 80 · Fax 41 80
info@richter-spielgeraete.de · www.richter-spielgeraete.de