



OLYMPIA OHNE RÜCKENLEHNE

Seit 1972 die Sitzgruppe im Außenbereich.

- Sitzfläche mit Drahtgitter und Rundrohr, Durchmesser 30 mm,
- Raster 15 x 15 mm, Drahtstärke 3,3 mm
- Sitzfläche mit Knierolle,
- Wirbelgesintert in Polyamid-Rilsan, Beschichtungsdicke mind. 350 µm
- Fuß aus Stahlrohr, feuerverzinkt und pulverbeschichtet

Passende Abfallbehälter:

Ab Seite 142



Gerade



Gebogen

FUSSVARIANTEN:



Ausführung mobil gebohrt



Ausführung ortsfest zum Einbetonieren



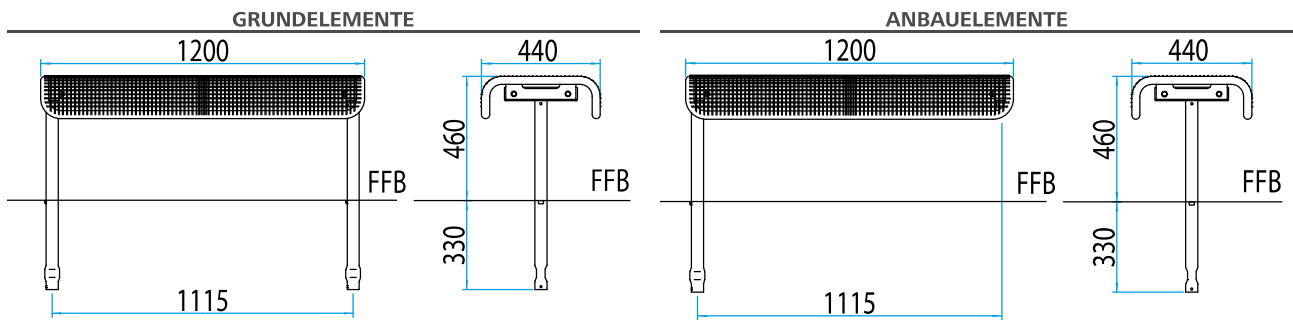
Ausführung ortsfest mit Bodenplatte

OLYMPIA OHNE RÜCKENLEHNE						
Benennung	Mobil		Ortsfest		Ortsfest mit Bodenplatte	
	Artikelnr.		Artikelnr.		Artikelnr.	
Grundelement 2-sitzig gerade	59772..*		59752..*		59758..*	
Anbauelement 2-sitzig gerade	59782..*		59762..*		59768..*	
Grundelement 1-sitzig gebogen	59732..*		59712..*		59718..*	
Anbauelement 1-sitzig gebogen	59742..*		59722..*		59728..*	
Grundelement 3-sitzig gerade	51299..*		51297..*		51298..*	
Anbauelement 3-sitzig gerade	51302..*		51300..*		51301..*	

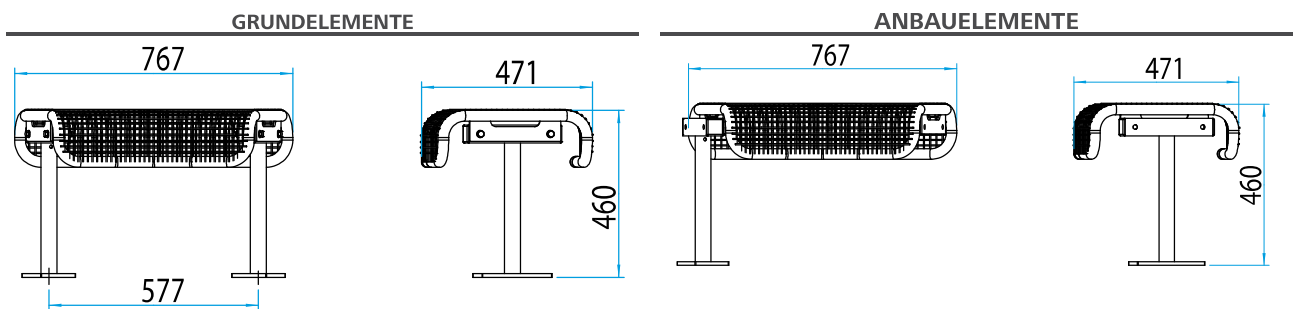


OLYMPIA OHNE RÜCKENLEHNE

2-SITZIG, GERADE



1-SITZIG, GEBOGEN 30°



3-SITZIG, GERADE

