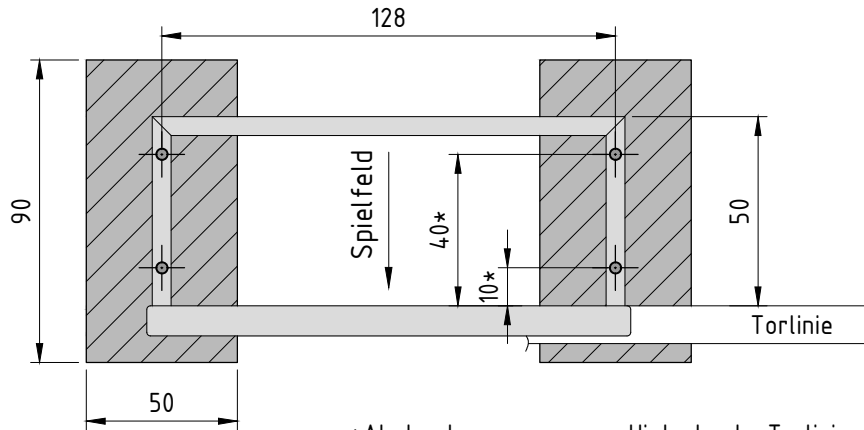
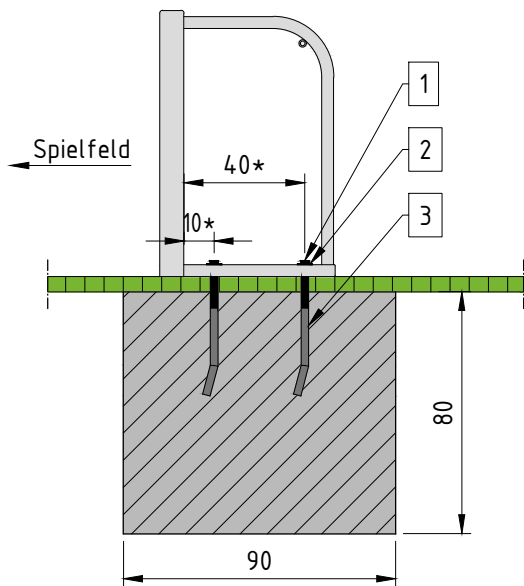


## Einbauzeichnung

Erdanker für Minitor (1,20 x 0,80 m),  
Art.-Nr.: 1111240



\*Abstand gemessen von Hinterkante Torlinie - Mitte Erdanker



- 1 4x Skt-Schraube DIN 931 M16x80
- 2 4x Unterlegscheibe DIN 9021 d17
- 3 4x Erdanker

### Fundamentgröße

90 x 50 x 80 cm

Beton C 25/30, WF; XC4, XF1

Betonstahl Bst. 500 A;

Stahl / Beton Überdeckung  $c \geq 5$  cm

### ACHTUNG !

- Erdanker sind lotrecht zu setzen
- OK Erdanker = OK Gelände
- Erdanker sind zu entwässern. Anker an eine Drainage oder Drainageschicht anschließen
- Bei Schnellbindern im Beton muss der Erdanker zuvor mit Bitumen beschichtet werden. Gerne können wir dies im Werk gegen Aufpreis übernehmen
- Wir empfehlen die Erdanker zusammen mit dem Minitor zu setzen

Alle Maße in cm !

Skizze nicht maßstabsgerecht !